

R-ONR-55/63 Конструкционные саморезы - крепление сэндвич-панелей к стальным конструкциям толщиной до 12 мм

Специальное защитное покрытие - система цинковых ламинарных покрытий из группы ZF - Delta Protekt® KL 101



Сертификаты и одобрения

• ETA-17/0518



Информация о продукте

Свойства и преимущества

- Покрытие - углеродистая сталь с защитным покрытием Delta Protekt KL 101 (>18 мкм)
- Высокая головка самореза уверенно удерживается в насадке во время сверления
- Уникальный дизайн - резьба специально подходящая для сэндвич-панелей - позволяет достичь высокую несущую способность на вырыв при легком монтаже и маленьком диаметре
- Специальная насечка на резьбе улучшает отвод стружки, что позволяет достичь эффективного сверления

Применение

- Для крепления: Сэндвич-панелей к стальным конструкциям
- сэндвич-панелей к стальным конструкциям на основе холодногнутого профиля

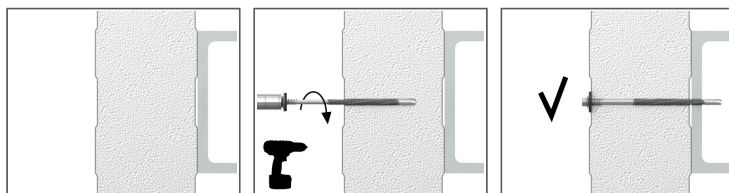
Материал

основания

Сертифицированы для:

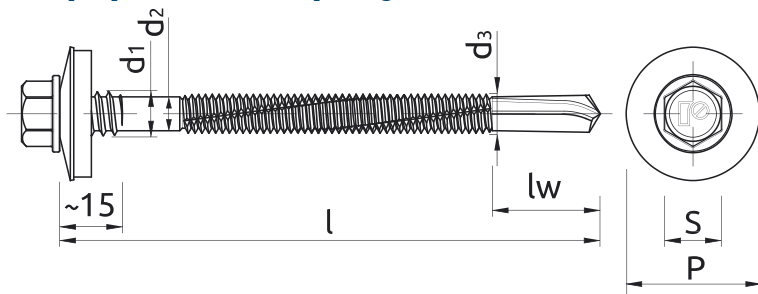
- Стальной профиль

Инструкция монтажа



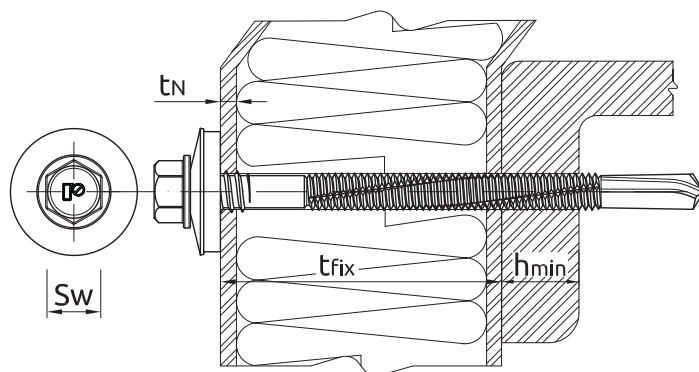
1. Шуруп устанавливается в основании строго под углом 90 градусов
2. Для монтажа использовать магнетическую насадку
3. Использовать с низкой начальной скоростью вращения
4. Снижаем обороты в случае сплющивания шайбы
5. Использовать шуруповерты с регулятором крутящего момента или ограничителем глубины. Примечание: использование ДРЕЛИ - не допускается!
6. При монтаже необходимо использовать шуруповерт со скоростью вращения: 1600 - 2000 об./мин. с регулируемым крутящим моментом

Информация о продукте



Размер	Изделие	Шуруп			Прикрепляем	Максимальная толщина сверления	Размер шайбы	
		Диаметр		Длина				Размер головки
		d	d ₁	l	s			t _{fix}
[мм]								
Ø5.5/6.3	R-ONR-55/63101A19	5.5	6.3	101	8	65	12	19
	R-ONR-55/63121A19	5.5	6.3	121	8	85	12	19
	R-ONR-55/63141A19	5.5	6.3	141	8	105	12	19
	R-ONR-55/63161A19	5.5	6.3	161	8	125	12	19
	R-ONR-55/63191A19	5.5	6.3	191	8	155	12	19
	R-ONR-55/63211A19	5.5	6.3	211	8	175	12	19
	R-ONR-55/63241A19	5.5	6.3	241	8	205	12	19
	R-ONR-55/63261A19	5.5	6.3	261	8	225	12	19
	R-ONR-55/63291A19	5.5	6.3	291	8	255	12	19
	R-ONR-55/63341A19	5.5	6.3	341	8	305	12	19

Основные монтажные параметры



Размер	Ø5.5/6.3		
Размер ключа	Sw	[мм]	8
Минимальная толщина основания	h _{min}	[мм]	4
Макс. толщина основания	h _{max}	[мм]	12
Минимальное расстояние между точками крепления	s _{min}	[мм]	30
Минимальное расстояние от края основания	c _{min}	[мм]	10
Диаметр шурупа	d	[мм]	5.5/6.3

Основные механические параметры

Рабочие характеристики отдельного крепления без учета влияния краёв и соседних креплений

Размер	УСИЛИЕ НА ВЫРЫВ		УСИЛИЕ НА СРЕЗ	
		Ø5.5/6.3 (A19)		Ø5.5/6.3 (A19)
СРЕДНЯЯ РАЗРУШАЮЩАЯ НАГРУЗКА				
Толщина основания ≥ 4.0 mm; tn ≥ 0.4	[кН]	2.79		1.26
Толщина основания ≥ 4.0 mm; tn ≥ 0.5	[кН]	4.79		2.09
Толщина основания ≥ 4.0 mm; tn ≥ 0.63	[кН]	6.06		2.70
Толщина основания ≥ 4.0 mm; tn ≥ 0.75	[кН]	6.23		3.35
ХАРАКТЕРНАЯ НАГРУЗКА				
Толщина основания ≥ 4.0 mm; tn ≥ 0.4	[кН]	1.86		0.86
Толщина основания ≥ 4.0 mm; tn ≥ 0.5	[кН]	3.19		1.38
Толщина основания ≥ 4.0 mm; tn ≥ 0.63	[кН]	4.04		1.80
Толщина основания ≥ 4.0 mm; tn ≥ 0.75	[кН]	4.15		2.23
РАСЧЁТНАЯ НАГРУЗКА				
Толщина основания ≥ 4.0 mm; tn ≥ 0.4	[кН]	1.40		0.67
Толщина основания ≥ 4.0 mm; tn ≥ 0.5	[кН]	2.40		1.04
Толщина основания ≥ 4.0 mm; tn ≥ 0.63	[кН]	3.04		1.35
Толщина основания ≥ 4.0 mm; tn ≥ 0.75	[кН]	3.12		1.67
РЕКОМЕНДУЕМАЯ НАГРУЗКА				
Толщина основания ≥ 4.0 mm; tn ≥ 0.4	[кН]	1.00		0.47
Толщина основания ≥ 4.0 mm; tn ≥ 0.5	[кН]	1.71		0.74
Толщина основания ≥ 4.0 mm; tn ≥ 0.63	[кН]	2.17		0.97
Толщина основания ≥ 4.0 mm; tn ≥ 0.75	[кН]	2.23		1.20

Данные логистики

Изделие	Шуруп Диаметр [мм]	Размер шайбы [мм]	Количество [шт]			Вес [кг]			ШТРИХ-КОД
			Единичная упаковка	Сборная упаковка	Поддон	Единичная упаковка	Сборная упаковка	Поддон	
R-ONR-55/63101A19 ¹⁾	6.3	19	100	800	25600	1.89	15.1	514.3	5906675435497
R-ONR-55/63121A19 ¹⁾	6.3	19	100	800	25600	2.2	17.7	596.9	5906675435503
R-ONR-55/63141A19 ¹⁾	6.3	19	100	800	25600	2.5	19.9	665.3	5906675435329
R-ONR-55/63161A19 ¹⁾	6.3	19	100	800	25600	2.8	22.1	737.0	5906675435336
R-ONR-55/63191A19 ¹⁾	6.3	19	100	800	25600	3.2	25.2	836.3	5906675435343
R-ONR-55/63211A19 ¹⁾	6.3	19	100	800	25600	3.4	27.3	903.2	5906675435350
R-ONR-55/63241A19 ¹⁾	6.3	19	100	100	28800	3.8	3.8	1128.5	5906675435367
R-ONR-55/63261A19 ¹⁾	6.3	19	100	100	11200	4.2	4.2	497.7	5906675435510
R-ONR-55/63291A19 ¹⁾	6.3	19	100	100	11200	4.6	4.6	547.5	5906675435374
R-ONR-55/63341A19 ¹⁾	6.3	19	100	100	11200	5.4	5.4	636.4	5906675435381

1) ETA-17/0518