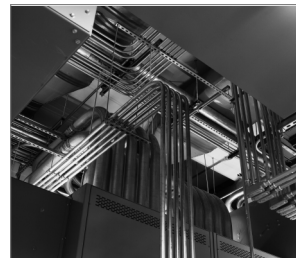


## R-FF1-N-K-M Рамный фасадный дюбель с шурупом с шестигр. головкой из оцинк. стали

Универсальный рамный дюбель с воротником с оцинкованным шурупом с шестигранной головкой для широкого спектра применений



### Информация о продукте

#### Свойства и преимущества

- Рамный дюбель R-FF1 с воротником предназначен для крепления твердых материалов, таких как сталь
- Специальный состав нейлона дюбеля дает возможность использования в материалах 4 категорий применения (А, В, С и D) согласно ETAG 020
- Внутренняя геометрия дюбеля разработана так, что идеально подходит к головке шурупа
- Конструкция дюбеля создает условия для равномерного распределения сил, повышая переносимость нагрузок соединения

#### Применение

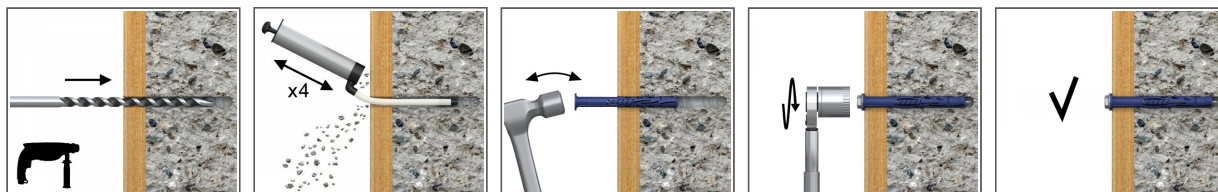
- Дверные и оконные коробки
- Гаражная дверь
- Ворота
- Промышленные ворота
- Вентилируемые фасады (монтаж конструктивных элементов из металла или дерева)
- Настенные шкафчики
- Спутниковые антенны
- Настенные полки
- Перила
- Кабельные желоба

#### Материал основания

##### Сертифицированы для:

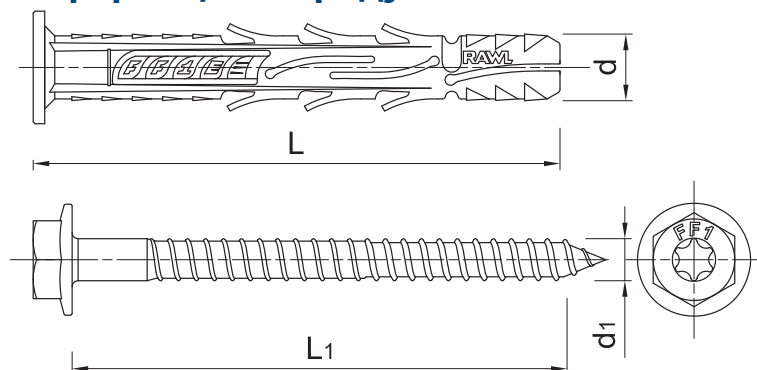
- Полнотелый кирпич
- Силикатный полнотелый кирпич
- Силикатный пустотелый кирпич
- Пустотелый кирпич
- Пустотелые легкобетонные блоки
- Газобетонные блоки
- Бетон  $\geq$  C12/15
- бетон с трещинами  $\geq$  C12/15

### Инструкция монтажа



1. Просверлить отверстие необходимого диаметра и с необходимой глубиной
2. Вставить рубашку крепежа в отверстие, проведя его через закрепляемый элемент, и вбить молотком на соответствующую глубину.
3. Затянуть шуруп FF1

## Информация о продукте



Размер	Изделие	Дюбель		Шуруп		Прикрепляемый элемент		
		Диаметр	Длина	Диаметр	Длина	Максимальная толщина		Диаметр отверстия
		d	l	d <sub>1</sub>	L1	t <sub>fix</sub> 50	t <sub>fix</sub> 70	d <sub>f</sub>
[mm]								
Ø10	R-FF1-N-10K080-M	9.8	80	7	89	30	10	10
	R-FF1-N-10K100-M	9.8	100	7	109	50	30	10
	R-FF1-N-10K120-M	9.8	120	7	129	70	50	10
	R-FF1-N-10K140-M	9.8	140	7	149	90	70	10
	R-FF1-N-10K160-M	9.8	160	7	169	110	90	10
	R-FF1-N-10K200-M	9.8	200	7	209	150	130	10

## Основные монтажные параметры

Размер	Ø10		
Диаметр отверстия в основании	d <sub>0</sub>	[мм]	10
Минимальная глубина заделки анкера в основание	h <sub>ном</sub>	[мм]	90
Минимальная эффективная глубина анкеровки	h <sub>эф</sub>	[мм]	90
Минимальная глубина отверстия в основании	h <sub>0</sub>	[мм]	h <sub>эф</sub> + 10
Минимальная толщина основания	h <sub>мин</sub>	[мм]	h <sub>0</sub> + 20
Минимальное расстояние между точками крепления	s <sub>мин</sub>	[мм]	50
Минимальное расстояние от края основания	c <sub>мин</sub>	[мм]	50
Размер ключа	Sw	[мм]	13
Монтажное гнездо	-	-	T40
Диаметр дюбеля	d	[мм]	9.8

## Основные механические параметры

Рабочие характеристики отдельного крепления без учета влияния краёв и соседних креплений

Основа		Бетон мин. C20\25	Полнотелый керамический кирпич М125	Полнотелый силикатный кирпич М125	Пустотелый кирпич М125	Керамзитобетон 10МПа	Газобетон 6 МПа
<b>СРЕДНЯЯ РАЗРУШАЮЩАЯ НАГРУЗКА</b>							
УСИЛИЕ НА ВЫРЫВ N <sub>Ру,м</sub>							
Ø10, Эффективная глубина анкеровки 90 mm	[кН]	30.50	27.63	18.81	-	13.26	5.92
Ø10, Эффективная глубина анкеровки 110 mm	[кН]	-	-	-	7.88	-	7.38
УСИЛИЕ НА СРЕЗ V <sub>Ру,м</sub>							
Ø10, Эффективная глубина анкеровки 90 mm	[кН]	30.50	-	-	-	-	-
Ø10, Эффективная глубина анкеровки 110 mm	[кН]	-	-	-	-	-	-
<b>РАСЧЁТНАЯ НАГРУЗКА</b>							
УСИЛИЕ НА ВЫРЫВ N <sub>Рд</sub>							
Ø10, Эффективная глубина анкеровки 90 mm	[кН]	5.10	4.37	3.28	-	2.36	1.07
Ø10, Эффективная глубина анкеровки 110 mm	[кН]	-	-	-	1.32	-	1.21

## Основные механические параметры

Основание		Бетон мин. C20\25	Полнотелый керамический кирпич М125	Полнотелый силикатный кирпич М125	Пустотелый кирпич М125	Керамзитобетон 10МПа	Газобетон 6 МПа
УСИЛИЕ НА СРЕЗ $V_{Rd}$							
Ø10, Эффективная глубина анкеровки 90 mm	[кН]	5,10	-	-	-	-	-
Ø10, Эффективная глубина анкеровки 110 mm	[кН]	-	-	-	-	-	-

## Данные логистики

Изделие	Дюбель		Шуруп		Количество [шт]			Вес [кг]			ШТРИХ-КОД
	Диаметр [мм]	Длина [мм]	Единичная упаковка	Сборная упаковка	Поддон	Единичная упаковка	Сборная упаковка	Поддон			
R-FF1-N-10K080-M	9.8	7	89	250	250	6000	8.7	8.7	238.8	5906675424637	
R-FF1-N-10K100-M	9.8	7	109	250	250	6000	10.4	10.4	278.7	5906675424651	
R-FF1-N-10K120-M	9.8	7	129	250	250	6000	11.9	11.9	316.1	5906675424675	
R-FF1-N-10K140-M	9.8	7	149	180	180	4320	9.8	9.8	265.6	5906675425399	
R-FF1-N-10K160-M	9.8	7	169	160	160	3840	9.9	9.9	267.6	5906675425412	
R-FF1-N-10K200-M	9.8	7	209	150	150	3600	11.5	11.5	305.3	5906675425047	