

## ONS-55/63 - Саморезы из нержавеющей стали для сэндвич-панелей, 12 мм (макс.)

Саморезы из нержавеющей стали для крепления сэндвич-панелей к стальным конструкциям толщиной до 12 мм



### Сертификаты и одобрения

• ETA-13/0453



### Информация о продукте

#### Свойства и преимущества

- Саморез из нержавеющей стали, изготовленный по технологии BIMETAL
- Специальная насечка на резьбе улучшает отвод стружки что позволяет достичь эффективного сверления
- Специальная форма резьбы для крепления сэндвич-панелей к стальным конструкциям
- Две резьбы: одна (крупная) – у самой головки для жесткой фиксации внешнего слоя сэндвича, другая (мелкая) – перед сверлом для закрепления в стальной конструкции

#### Применение

- Для крепления: Сэндвич-панелей к стальным конструкциям

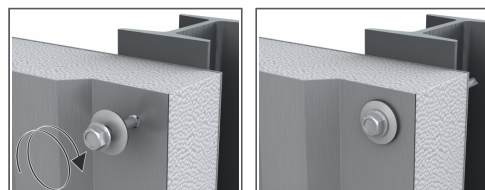
#### Материал

##### основания

Сертифицированы для:

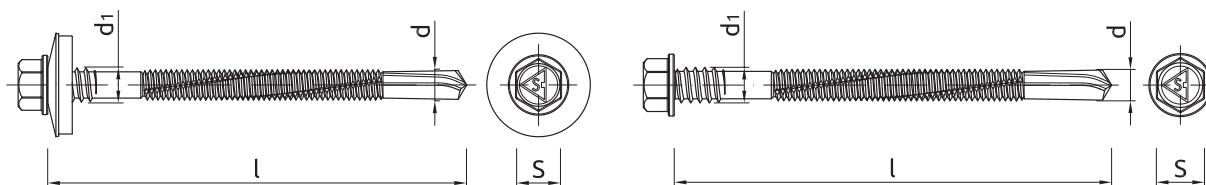
- Стальной профиль

### Инструкция монтажа



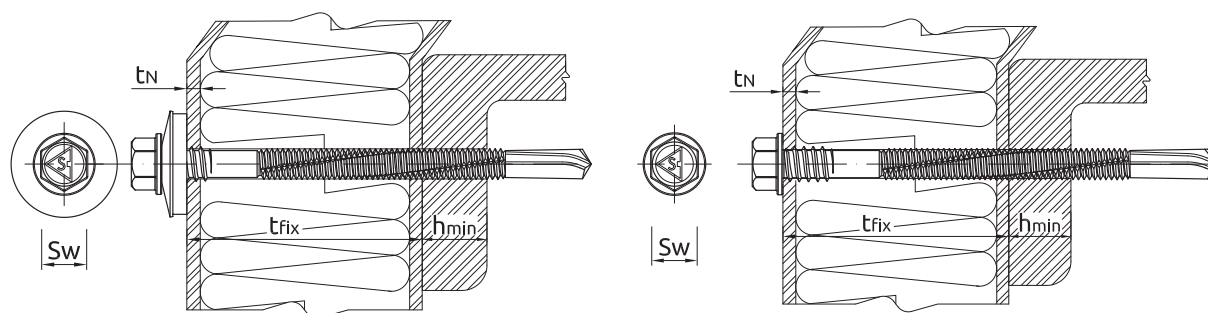
1. Шуруп устанавливается в основании строго под углом 90 градусов
2. Для монтажа использовать магнетическую насадку
3. Использовать с низкой начальной скоростью вращения
4. Снижаем обороты в случае сплющивания шайбы
5. Использовать шуруповерты с регулятором крутящего момента или ограничителем глубины. Примечание: использование ДРЕЛИ - не допускается!
6. При монтаже необходимо использовать шуруповерт со скоростью вращения: 1600 - 2000 об./мин. с регулируемым крутящим моментом

## Информация о продукте



Размер	Изделие	Шуруп				Прикрепляемый		Максимальная толщина сверления	Размер шайбы	Цвет RAL
		Диаметр		Длина	Размер головки	Максимальная толщина закрепляемого элемента с шайбой	Максимальная толщина закрепляемого элемента без шайбы			
		d	d <sub>1</sub>							
[мм]										
Ø5.5/6.3	ONS-55/63075	5.5	6.3	75	8	52	55	12	16, 19	-
	ONS-55/63095	5.5	6.3	95	8	72	75	12	16, 19	-
	ONS-55/63115	5.5	6.3	115	8	92	95	12	16, 19	-
	ONS-55/63135	5.5	6.3	135	8	112	115	12	16, 19	-
	ONS-55/63155	5.5	6.3	155	8	132	135	12	16, 19	-
	ONS-55/63175	5.5	6.3	175	8	152	155	12	16, 19	-
	ONS-55/63195	5.5	6.3	195	8	172	175	12	16, 19	-
	ONS-55/63235	5.5	6.3	235	8	212	215	12	16, 19	-
	ONS-55/63175S19	5.5	6.3	175	8	152	155	12	16, 19	-
	ONS-55/63235S19	5.5	6.3	235	8	212	215	12 <td 16, 19	-	
	ONS-5563195S169010	5.5	6.3	195	8	172	175	12	16, 19	9010

## Основные монтажные параметры



Размер	Ø5.5/6.3		
Диаметр отверстия в основании	d <sub>0</sub>	[мм]	-
Минимальная глубина отверстия в основании	h <sub>0</sub>	[мм]	-
Минимальная глубина заделки анкера в основание	h <sub>ном</sub>	[мм]	-
Минимальная толщина основания	h <sub>min</sub>	[мм]	3
Минимальное расстояние между точками крепления	s <sub>min</sub>	[мм]	30
Минимальное расстояние от края основания	c <sub>min</sub>	[мм]	10
Размер ключа	Sw	[мм]	8
Диаметр шурупа	d	[мм]	5.5/6.3

## Основные механические параметры

Рабочие характеристики отдельного крепления без учета влияния краёв и соседних креплений

Размер	УСИЛИЕ НА ВЫРЫВ		УСИЛИЕ НА СРЕЗ	
	Ø5.5/6.3 (S16)		Ø5.5/6.3	
<b>СРЕДНЯЯ РАЗРУШАЮЩАЯ НАГРУЗКА</b>				
Толщина основания 3,00mm	[кН]	3.02	1.75	
Толщина основания 5,00mm	[кН]	3.30	-	
<b>ХАРАКТЕРНАЯ НАГРУЗКА</b>				
Толщина основания 3,00mm	[кН]	2.60	1.29	
Толщина основания 5,00mm	[кН]	2.60	-	
<b>РАСЧЁТНАЯ НАГРУЗКА</b>				
Толщина основания 3,00mm	[кН]	1.95	0.97	
Толщина основания 5,00mm	[кН]	1.95	-	
<b>РЕКОМЕНДУЕМАЯ НАГРУЗКА</b>				
Толщина основания 3,00mm	[кН]	1.40	0.69	
Толщина основания 5,00mm	[кН]	1.40	-	

## Рабочие параметры

РАБОЧИЕ ПАРАМЕТРЫ Ø5.5/6.3

УСИЛИЕ НА ВЫРЫВ

Размер			Ø5.5/6.3	
Толщина основания	$h_{min}$	[mm]	3.00	5.00
Характерная нагрузка	$N_{Rk}$	[кН]	2.92	5.30
Расчётная нагрузка $\gamma_{Ms} = 1.33$	$N_{Rd}$	[кН]	2.20	3.98

РАСТЯГИВАЮЩАЯ НАГРУЗКА ПРИ ПРОТЯГИВАНИИ ВИНТА С ШАЙБОЙ 16/19 ЧЕРЕЗ ПРИКРЕПЛЯЕМЫЙ ЭЛЕМЕНТ

Размер			Ø5.5/6.3			
Толщина листа прикрепляемого	$t_n$	[mm]	0.40	0.50	0.63	0.75
Характерная нагрузка	$N_{oRk}$	[кН]	1.42	2.60	3.61	3.99
Расчётная нагрузка $\gamma_{Ms} = 1.33$	$N_{oRd}$	[кН]	1.07	1.95	2.71	3.00

УСИЛИЕ НА СРЕЗ

Размер			Ø5.5/6.3		
Толщина листа прикрепляемого	$t_n$	[mm]	0.40	0.50	0.60
<b>ТОЛЩИНА ОСНОВАНИЯ 3.00 мм</b>					
Характерная нагрузка	$V_{Rk}$	[кН]	0.76	1.29	1.94
Расчётная нагрузка $\gamma_{Ms} = 1.33$	$V_{Rd}$	[кН]	0.57	0.97	1.46

## Данные логистики

Изделие	Шуруп Диаметр [мм]	Размер шайбы [мм]	Цвет RAL	Количество [шт]			Вес [кг]			ШТРИХ-КОД
				Единичная упаковка	Сборная упаковка	Поддон	Единичная упаковка	Сборная упаковка	Поддон	
ONS-55/63075	6.3	16, 19		100	1200	28800	2.0	23.6	597.4	5906675343129
ONS-55/63095	6.3	16, 19		100	1200	28800	2.0	23.6	597.4	5906675343228
ONS-55/63115	6.3	16, 19		100	1200	28800	2.0	23.6	597.4	5906675343327
ONS-55/63135	6.3	16, 19		100	800	19200	2.2	17.6	452.4	5906675343426
ONS-55/63155	6.3	16, 19		100	800	19200	2.3	18.4	471.6	5906675343525
ONS-55/63175	6.3	16, 19		100	800	19200	2.7	21.4	542.6	5906675343624
ONS-55/63195	6.3	16, 19		100	800	19200	2.9	22.8	577.2	5906675343723
ONS-55/63235 <sup>1)</sup>	6.3	16, 19		100	800	19200	1.69	13.5	354.5	5906675115719
ONS-55/63175S19	6.3	16, 19		100	800	19200	2.8	22.2	561.8	5906675343648
ONS-55/63235S19 <sup>1)</sup>	6.3	16, 19		100	800	19200	1.79	14.3	373.7	5906675003146

## Данные логистики

Изделие	Шуруп	Размер шайбы [мм]	Цвет RAL	Количество [шт]			Вес [кг]			ШТРИХ-КОД
	Диаметр [мм]			Единичная упаковка	Сборная упаковка	Поддон	Единичная упаковка	Сборная упаковка	Поддон	
ONS-5563195S1690 10	6.3	16, 19	9010	100	800	19200	2.9	22.8	577.2	5906675475035

1) ETA-13/0453