

HILTI

Распорный анкер Hilti HST3

**ТЫСЯЧА УСЛОВИЙ.
ОДНО РЕШЕНИЕ.**

Hilti. Работает лучше. Служит дольше.

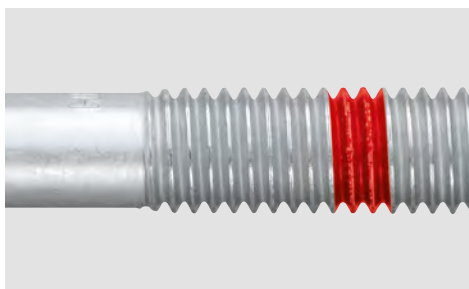
Высокие нагрузки на вырыв

Чтобы соответствовать современным требованиям, анкер должен обладать необходимым пределом прочности при действии заявленных нагрузок в любых условиях. По сравнению с другими распорными анкерами, которые передают нагрузки главным образом через трение, инновационная форма распорной гильзы анкера HST3 дополнительно создает эффект подрезки в базовом материале. Это позволяет увеличить производительность анкера до максимального значения даже в бетоне класса прочности B90.



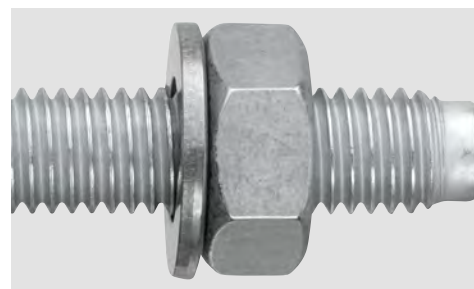
Высокие нагрузки на сдвиг

Анкер HST3 демонстрирует наилучшее комбинированное сопротивление растяжению и сдвигу без пластичной деформации. Во время разработки анкера особое внимание уделялось сопротивлению растяжению, сдвигу и комбинированному действию нагрузок. Благодаря использованию высококачественного материала в сочетании с технологией холодной формовки HST3 обеспечивает необходимую жесткость для предотвращения смещения даже при самых высоких нагрузках.



Малые краевые и межосевые расстояния

Анкер HST3 отвечает таким требованиям как небольшие краевые/межосевые расстояния и малая толщина основания. Инновационное покрытие позволяет анкеру HST3 работать там, где другие распорные анкера разрушают бетон. Покрытие анкера значительно уменьшает распорные усилия, в результате чего в базовом материале образуются минимально возможные внутренние напряжения.



Области применения

- Крепление конструкций в бетоне с трещинами и без трещин.
- Крепление фасадных кронштейнов, стальных колонн, сейсмостойких раскосов, промышленного оборудования.
- Статические и квазистатические нагрузки.
- Категория сейсмостойкости C1 для вспомогательных конструкций и категория сейсмостойкости C2 для строительных конструкций.
- Класс III коррозионной стойкости (HST3-R)
- Предел огнестойкости согласно TR020 или CEN-TS 1992-4.
- Ударная нагрузка (сертификат BZS).
- Спринклерные системы (сертификат FM).
- Предварительное и сквозное крепление.

Преимущества

- Минимальные краевые и межосевые расстояния: на 25% меньше по сравнению с HST.
- Малая толщина основания.
- Расчетные нагрузки на вырыв: выше на 66% по сравнению с HST.
- Расчетные нагрузки на сдвиг: выше на 20% по сравнению с HST.
- Расчетные нагрузки на вырыв при сейсмическом воздействии: выше на 200% по сравнению с HST.
- Класс прочности бетона от B15 до B90.
- Подходит для отверстий, пробуренных пустотелым буром или алмазной коронкой.

Особенности

- Высокая несущая способность при небольших краевых/межосевых расстояниях и малой толщине основания.
- Улучшенное сцепление с бетоном и усовершенствованное покрытие всего анкера.
- Универсальность с двумя глубинами посадки.
- Установка без пыли с помощью пустотелых буров TE-CD и TE-YD и пылесоса Hilti VC20/40.



Распорная гильза HST3 гарантирует улучшенное сцепление с бетоном



Малые краевые и межосевые расстояния



Крепление кронштейнов фасадной системы



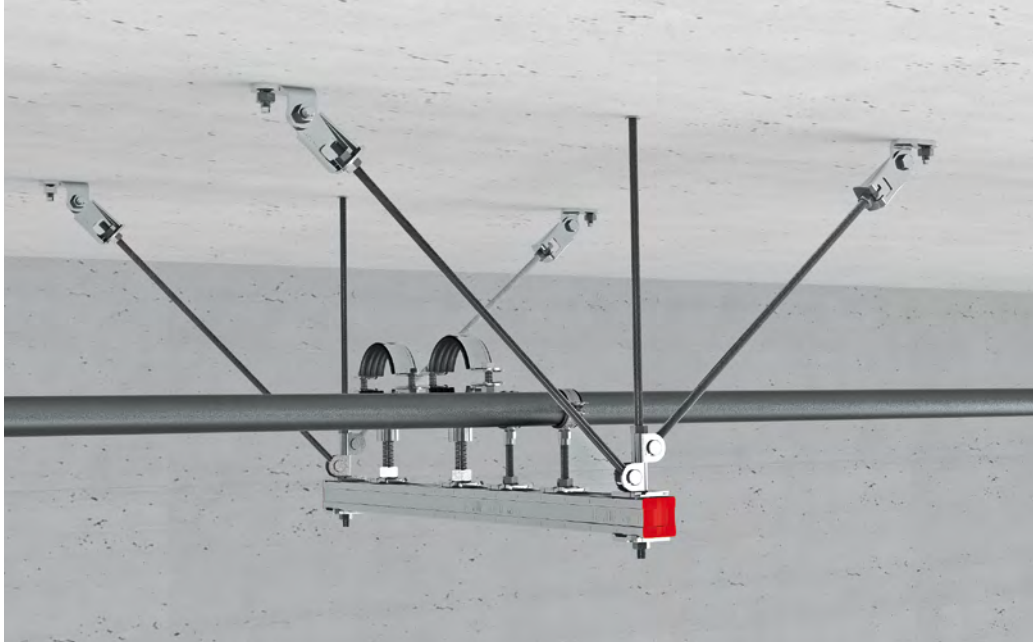
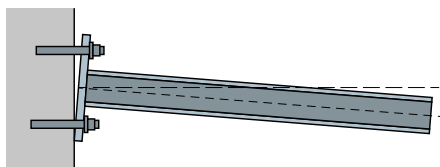
Крепление промышленного оборудования

Работа в сейсмических условиях

Анкер HST3 имеет дополнительное преимущество – “эффект затягивания трещин” – и демонстрирует превосходную зависимость “нагрузка-перемещение” под действием статических и сейсмических нагрузок. Затягивание трещин достигается сбалансированным взаимодействием таких свойств анкера как инновационное покрытие и особая геометрия распорной гильзы. Этот эффект позволяет распорной гильзе сохранять свое положение во время раскрытия и закрытия трещины. Когда трещина затягивается, конус анкера возвращается в первоначальное положение. Таким образом, анкер HST3 не допускает неконтролируемого и непредусмотренного смещения и остается в установленном положении. Кроме того, даже после воздействия сейсмических нагрузок несущая способность анкера HST3 остается прежней. Свойство затягивания трещин анкера HST3 подтверждено для категории C2 – наиболее сложной категории воздействия сейсмических нагрузок.

Готовность к сейсмическим нагрузкам

Тщательные испытания и разработки подтверждают превосходные технические характеристики анкера HST3 по сравнению с другими распорными анкерами. HST3 демонстрируют высокую прочность в любых условиях, таких как широкий диапазон класса прочности бетона, сложные геометрические характеристики основания, воздействие статических или сейсмических нагрузок.



Сейсмоустойчивое крепление трубопроводов

Трещины в бетоне

Основными причинами образования трещин в бетоне являются воздействие внешних нагрузок и внутренние напряжения в базовом материале. Армирование бетона не предотвращает возникновение трещин, но контролирует их развитие. При возникновении трещин существует высокая вероятность того, что трещина пройдет в месте установки анкера, что может отрицательно повлиять на его несущую способность.

Анкер HST3 надежно работает в бетоне с трещинами благодаря инновационной форме гильзы. Уникальная конструкция распорной гильзы обеспечивает надежное сцепление с бетоном независимо от наличия трещины.

Надежность работы анкера HST3 в бетоне с трещинами подтверждена испытаниями в соответствии с европейскими (ETA) и российскими нормами (ГОСТ Р 56731–2015 „Анкеры механические для крепления в бетоне. Методы испытаний“).

Надежное крепление в бетоне с трещинами

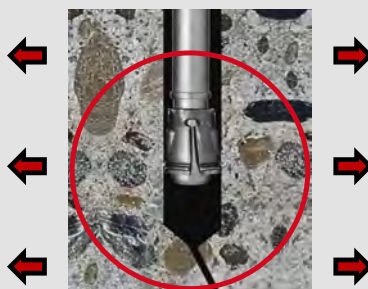
Установка анкера, не предназначенного для работы в бетоне с трещинами, может привести к неконтрольному смещению анкера и таким необратимым последствиям, как, например, разрушение конструкции из-за неравномерного распределения усилий. HST3 обеспечит надежную работу конструкций в соответствии с проектным решением.

Работа в любых условиях

Тщательные испытания подтверждают превосходные технические характеристики анкера HST3 по сравнению с другими распорными анкерами. HST3 демонстрирует высокие значения сопротивления сдвигающим и растягивающим нагрузкам в любых условиях: при малых краевых и межосевых расстояниях, в бетоне различной прочности (от B15 до B90), под действием статических, сейсмических и ударных нагрузок.

Эффект затягивания трещин. I вид

При воздействии сейсмической нагрузки трещина раскрывается, распорная гильза анкера HST3 остается на месте. Между тем, конус анкера еще больше расклинивает гильзу.



Эффект затягивания трещин. II вид

При воздействии сейсмической нагрузки трещина закрывается, распорная гильза анкера HST3 остается на месте. Конус анкера возвращается в свое первоначальное положение.



Программное обеспечение Hilti PROFIS Anchor

Программное обеспечение Hilti PROFIS Anchor делает расчет анкерного крепления быстрее и проще. С его помощью пользователь легко сможет выполнить расчет и подобрать решение Hilti для любых применений.

Программное обеспечение Hilti PROFIS Anchor отвечает современным требованиям проектирования анкерных креплений и выполняет расчет в соответствии с ETAG 001 и СТО 36554501-039-2014. Программное обеспечение Hilti PROFIS Anchor предлагает надежные решения, основанные на многолетнем опыте Hilti в области разработки крепежных изделий. Интерактивное 3D-моделирование и расчет на комбинированное действие нагрузок позволяют пользователю избежать выполнения дополнительных действий и сэкономить ценное время.

Надежный анкер для каждого применения

В программном обеспечении Hilti PROFIS Anchor представлено все портфолио анкеров Hilti. Модуль PROFIS Anchor позволяет быстро рассчитать и подобрать надежное анкерное крепление.

Бесплатная регистрация и скачивание

Программные модули Hilti PROFIS Anchor, Rebar, Installation, Anchor Channel и Ferrosan можно скачать бесплатно. Чтобы получить лицензионный ключ, необходимо пройти простую регистрацию на сайте www.hilti.ru.



Диапазон применения

Класс прочности бетона

- В15-В90

Базовый материал

- Бетон с трещинами и без трещин

Тип нагрузки

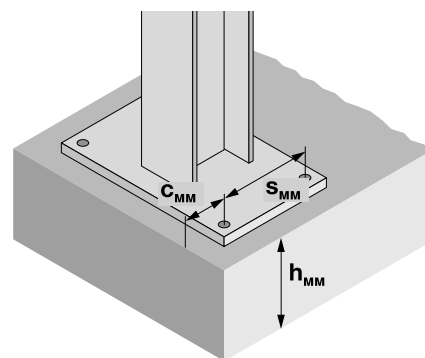
- Статическая, квазистатическая и сейсмическая нагрузка.
- Категория сейсмостойкости С1 для вспомогательных конструкций, категория сейсмостойкости С2 для строительных конструкций.
- Ударная нагрузка.
- Воздействие огня.

Минимальные краевые и межосевые расстояния

Типо-размер	$c_{\text{мин}} / s$ (мм)	$s_{\text{мин}} / c$ (мм)	$h_{\text{мин}}$ (мм)
M8	40 / 50	35 / 50	100
M10	45 / 80	40 / 55	120
M12	55 / 110	50 / 70	140
M16	65 / 150	65 / 95	160
M20	80 / 180	90 / 130	200
M24	125 / 240	125 / 180	250

Методы сверления

- Перфоратор
- Установка алмазного бурения (DD 30-W, DD EC-1)
- Пустотелые буры (TE-CD, TE-YD)



Hilti. Работает лучше. Служит дольше.