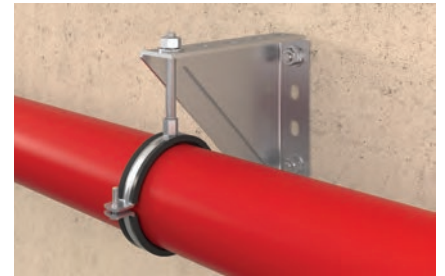


## Массивный хомут FRSM hdg с метрической резьбой для средних и высоких нагрузок из горячеоцинкованной стали



Крепление тяжелого трубопровода с помощью консоли



Крепление тяжелого трубопровода с помощью углового кронштейна

### ПРИМЕНЕНИЕ

- Для крепления трубопроводов со средними и тяжелыми нагрузками с помощью метрических шпилек
- Для применения внутри и снаружи помещений с повышенными требованиями к коррозионной стойкости

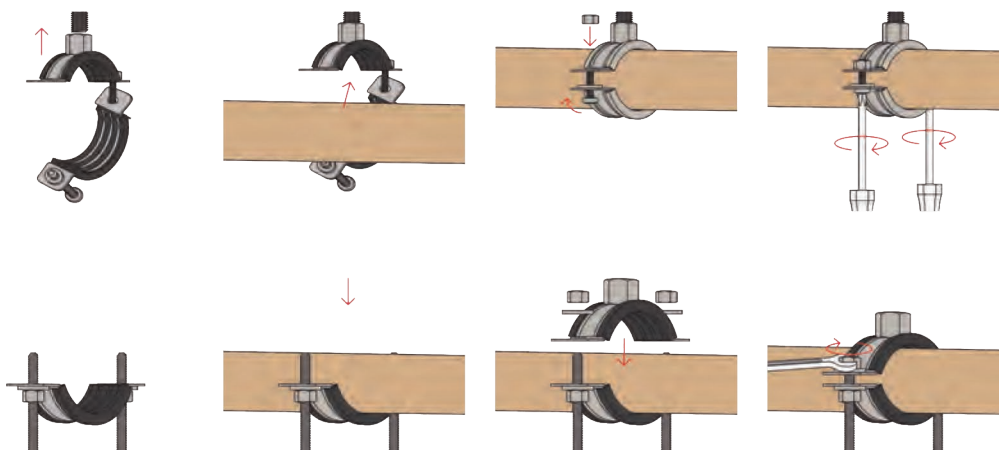
### ПРЕИМУЩЕСТВА

- Высокие допускаемые нагрузки обеспечивают безопасность применения хомутов FRSM
- Комбинированная соединительная гайка с резьбой M10/M12; M12/M16 или M16 позволяет оптимизировать монтаж
- Хомуты начиная с диаметра 124 мм можно устанавливать на две резьбовые шпильки, например для монтажа чугунных труб
- Наличие двух винтов позволяет легко регулировать хомут по внешнему диаметру трубы
- Конструкция винтов обеспечивает простой монтаж
- Горячеоцинкованное покрытие обеспечивает защиту от влажности, осадков, соленой воды и др.

### ТЕХНИЧЕСКИЕ ДАННЫЕ

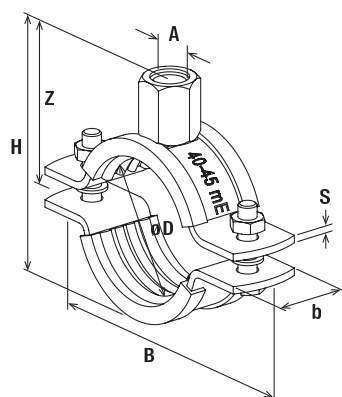
- **Материал:** Сталь DD 11 (материал № 1.0332) по DIN EN 10111
- **Покрытие:** горячее цинкование, не менее 45 мкм по DIN EN ISO 1461
- **Соединительная гайка:** M10/M12, размер под ключ SW17, M12/M16 размер под ключ SW22; M16 размер под ключ SW24
- **Винт замка:** винт с плоской головкой с комбинированным шлицем до диаметра 4", болт с шестигранной головкой для хомутов свыше 4"
- **Материал звукоизолирующей вставки:** EPDM; не содержит хлоридов и силиконов
- **Температура эксплуатации:** -50 °C до +110 °C
- **Твердость:** 45 ± 5° Ед. по Шору
- **Огнестойкость:** DIN 4102: Класс B2

### ПОРЯДОК МОНТАЖА FRSM HDG



Официальный поставщик [fischer-market.ru](http://fischer-market.ru) 8 (800) 550-71-15 [zakaz@fischer-market.ru](mailto:zakaz@fischer-market.ru)

**ТЕХНИЧЕСКИЕ ХАРАКТЕРИСТИКИ**



Тип	Артикул	Резьба	Размер трубы	Диаметр трубы	Ширина	Высота	Ширина x толщина	Высота Z	Запирающий винт	Максимальная рекомендуемая статическая нагрузка (центральное растяжение) [кН]	Кол-во в упаковке [шт.]
		A	[дюймы]	D [мм]	B [мм]	H [мм]	b x s [мм]	Z [мм]			
FRSM 1/2" M10/M12 hdg.	558524	M 10 / M 12	1/2"	19 - 23	77	56	25 x 2,5	38	M 6	2.50	50
FRSM 3/4" M10/M12 hdg.	558525	M 10 / M 12	3/4"	24 - 29	83	62	25 x 2,5	41	M 6	2.50	50
FRSM 1" M10/M12 hdg.	558526	M 10 / M 12	1"	33 - 36	91	69	25 x 2,5	45	M 6	2.50	50
FRSM 1 1/4" M10/M12 hdg.	558527	M 10 / M 12	1 1/4"	40 - 45	100	78	25 x 2,5	49	M 6	2.50	20
FRSM 1 1/2" M10/M12 hdg.	558528	M 10 / M 12	1 1/2"	48 - 52	107	85	25 x 2,5	53	M 6	2.50	20
FRSM 53-58 M10/M12 hdg.	558529	M 10 / M 12	—	53 - 58	113	91	25 x 2,5	56	M 6	2.50	20
FRSM 2" M10/M12 hdg.	558530	M 10 / M 12	2"	60 - 65	120	98	25 x 2,5	59	M 6	2.50	20
FRSM 2 1/2" M10/M12 hdg.	558531	M 10 / M 12	2 1/2"	73 - 78	138	115	30 x 3,0	68	M 8	3.00	20
FRSM 79-85 M10/M12 hdg.	558532	M 10 / M 12	—	79 - 85	145	122	30 x 3,0	71	M 8	3.00	20
FRSM 3" M10/M12 hdg.	558533	M 10 / M 12	3"	88 - 93	153	130	30 x 3,0	75	M 8	3.00	20
FRSM 102" M10/M12 hdg.	558534	M 10 / M 12	—	100 - 106	166	143	30 x 3,0	82	M 8	3.00	20
FRSM 4" M10/M12 hdg.	558606	M 10 / M 12	4"	108 - 116	176	153	30 x 3,0	87	M 8	3.00	20
FRSM 124-129 M10/M12 hdg.	558535	M 10 / M 12	—	124 - 129	194	165	30 x 3,0	97	M 8	3.00	20
FRSM 131-137" M10/M12 hdg.	558536	M 10 / M 12	—	131 - 137	202	173	30 x 3,0	100	M 8	3.00	20
FRSM 138-145 M10/M12 hdg.	558537	M 10 / M 12	5"	138 - 145	210	180	30 x 3,0	109	M 8	3.00	20
FRSM 156-162 M10/M12 hdg.	558538	M 10 / M 12	—	156 - 162	227	198	30 x 3,0	114	M 8	3.00	20
FRSM 165-171 M10/M12 hdg.	558539	M 10 / M 12	6"	165 - 171	255	207	30 x 3,0	125	M 8	3.00	20
FRSM 188-194 M10/M12 hdg.	558540	M 10 / M 12	7"	188 - 194	278	230	30 x 3,0	125	M 8	3.00	10
FRSM 196-203 M10/M12 hdg.	558541	M 10 / M 12	—	196 - 203	287	239	30 x 3,0	130	M 8	3.00	10
FRSM 212 M12/M16 hdg.	558542	M 12 / M 16	—	205 - 214	289	264	40 x 4,0	147	M 12	5.00	10
FRSM 8" M12/M16 hdg.	558543	M 12 / M 16	8"	219 - 225	300	272	40 x 4,0	152	M 12	5.00	10
FRSM 250 M12/M16 hdg.	558544	M 12 / M 16	—	244 - 250	325	300	40 x 4,0	165	M 12	5.00	10
FRSM 10" M12/M16 hdg.	558545	M 12 / M 16	10"	267 - 273	348	323	40 x 4,0	177	M 12	5.00	10
FRSM 300 M12/M16 hdg.	558546	M 12 / M 16	—	297 - 304	379	354	40 x 4,0	192	M 12	5.00	10
FRSM 305-316 M12/M16 hdg.	558547	M 12 / M 16	—	305 - 316	397	314	40 x 4,0	157	M 12	5.00	10
FRSM 12" M12/M16 hdg.	558548	M 12 / M 16	12"	320 - 328	403	378	40 x 4,0	204	M 12	5.00	10
FRSM 348-356 M16 hdg.	558549	M 16	—	348 - 356	480	403	50 x 5,0	213	M 16	8.00	1
FRSM 364-372 M16 hdg.	558596	M 16	—	364 - 372	496	419	50 x 5,0	221	M 16	8.00	1
FRSM 400-409 M16 hdg.	558597	M 16	—	400 - 409	533	456	50 x 5,0	240	M 16	8.00	1
FRSM 454-462 M16 hdg.	558598	M 16	—	454 - 462	586	509	50 x 5,0	266	M 16	8.00	1
FRSM 500-508 M16 hdg.	558599	M 16	—	500 - 508	632	555	50 x 5,0	290	M 16	8.00	1

Официальный поставщик [fischer-market.ru](http://fischer-market.ru) 8 (800) 550-71-15 [zakaz@fischer-market.ru](mailto:zakaz@fischer-market.ru)