



МЕХАНИЧЕСКИЙ АНКЕР НКV

Руководство по анкерному крепежу
Версия: Февраль 2021





Анкер-штулка НКВ

Standard ●●●○○

Металлический анкер

Вариант анкера



НКВ
(M6-M16)

Преимущества

- Простой и хорошо себя зарекомендовавший
- Надежная установка благодаря простому визуальному контролю
- Универсальный
- Крепление болтами или резьбовыми шпильками для средних нагрузок
- Предусмотрены исполнения из различных материалов и различного размера для максимального числа возможных вариантов применения

Материал основания



Бетон
(без трещин)

Сопротивление при статической и квазистатической нагрузке (одиночный анкер)

Все данные в этом разделе приведены с учетом следующих факторов:

- Монтаж выполнен в соответствии с инструкцией по установке
- Анкер установлен в бетоне класса В25, $R_{b,n} = 18,5$ МПа
- Отсутствует влияние краевого и межосевого расстояния
- Наименьшее сопротивление анкера – *по стали*
- Толщина основания равна минимальной
- Болт или шпилька из стали марки 5.8 (углеродистая сталь) и / или А4-70 (нержавеющая сталь)

Эффективная глубина анкеровки

Диаметр анкера		M6	M8	M10	M10	M12	M16
Эффективная глубина анкерования	h_{ef} [мм]	25	30	30	40	50	65

Нормативное сопротивление

Диаметр анкера		M6	M8	M10	M10	M12	M16
Растяжение N_{Rk}	НКВ [кН]	4,2	5,9	5,9	9,1	12,7	26,5
Сдвиг V_{Rk}	НКВ [кН]	5,0	8,6	10,0	11,0	18,3	33,8

Расчетное сопротивление

Диаметр анкера		M6	M8	M10	M10	M12	M16
Растяжение N_{Rd}	НКВ [кН]	2,8	3,9	3,9	6,1	8,5	17,6
Сдвиг V_{Rd}	НКВ [кН]	4,0	6,9	8,0	8,8	14,6	27,0

Материалы

Механические свойства

Диаметр анкера			M6	M8	M10	M10	M12	M16
Предел прочности при растяжении	f_{uk}	[Н/мм ²]	570	570	570	570	570	640
Предел текучести	f_{yk}	[Н/мм ²]	460	460	460	460	460	510
Площадь поперечного сечения	A_s	[мм ²]	20,7	26,7	32,7	32,7	60,1	105
			17,3	27,46	39,9	39,9	70,6	-
Момент сопротивления	W	[мм ³]	32,3	54,6	82,9	82,9	184	431
			28,2	55,8	97,4	97,4	229,8	-
Предельный изгибающий момент для шпильки или болта с классом стали 5.8	$M^0_{Rk,s}$	[Нм]	7,6	18,7	37,4	37,4	65,5	167
			10,4	16,5	23,9	24,5	42,4	-

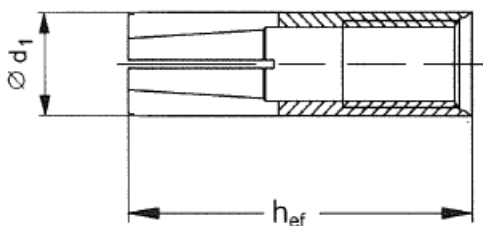
Материалы

Элемент	Материал
Гильза	Сталь Fe/Zn5, оцинкованная (≥5 мкм)
Распорный элемент	Сталь

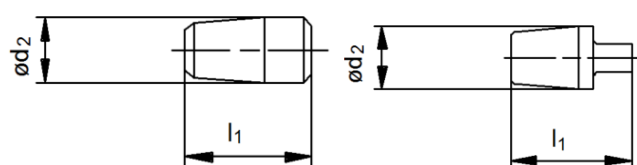
Размеры анкера

Диаметр анкера			M6	M8	M10	M10	M12	M16
Эффективная глубина анкеровки	h_{ef}	[мм]	25	30	30	40	50	65
Диаметр гильзы	d_1	[мм]	7,9	9,95	11,8	11,95	14,9	19,75
				9,9	11,9		15,85	-
Диаметр распорного элемента	d_2	[мм]	5,1	6,5	8,2	8,2	10,3	13,8
				6,35		7,86	10,2	-
Длина распорного элемента	l_1	[мм]	10	12	12	16	20	29
						16,2		-

Гильза



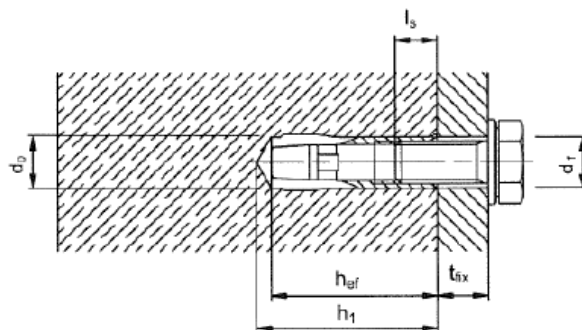
Распорный элемент



Информация по установке

Установочные параметры

Диаметр анкера			M6	M8	M10	M10	M12	M16
Эффективная глубина анкеровки	h_{ef}	[мм]	25	30	30	40	50	65
Номинальный диаметр бура	d_0	[мм]	8	10	12	12	15	20
Глубина отверстия	$h_1 \geq$	[мм]	27	33	33	43	54	70
Диаметр отверстия в закрепляемой детали	$d_f \leq$	[мм]	7	9	12	12	14	18
Момент затяжки	T_{inst}	[Нм]	4	8	15	15	35	60
Глубина завинчивания болта/шпильки	$l_{s,min}$	[мм]	6	8	10	10	12	16
	$l_{s,max}$	[мм]	10	12	10,5	15,5	20,0	25,5



Установочные параметры

Диаметр анкера			M6	M8	M10	M10	M12	M16
Минимальная толщина основания	$h_{min} \geq$	[мм]	100	100	100	100	100	130
Минимальное межосевое расстояние	$s_{min} \geq$	[мм]	200	200	200	200	200	260
Минимальное краевое расстояние	$c_{min} \geq$	[мм]	150	150	150	150	150	195

Оборудование для установки

Диаметр анкера			M6	M8	M10	M10	M12	M16
Перфоратор для установки	TE 1 – TE 30						TE 16 – TE 50	
	TE 1 – TE 30						-	
Механическое установочное устройство	HSD-M	6x25/30	8x25/30	10x25/30	10x40	12x50	16x65	
		1/4x25	5/16x30	3/8x30	3/8x40	1/2x50	-	
Ручное установочное устройство	HSD-G	6x25/30	8x25/30	10x25/30	10x40	12x50	16x65	
		1/4x25	5/16x30	3/8x30	3/8x40	1/2x50	-	
Другие инструменты			молоток, динамометрический ключ, насос для продувки					

Инструкция по установке

*Подробную информацию по установке смотрите в инструкции, поставляемой с продуктом.

Инструкция по установке	
<p>1. Просверлите отверстие</p>	<p>2. Очистите отверстие</p>
<p>3. Установите анкер в отверстие</p>	<p>4. Подготовьте соответствующее установочное устройство</p> <p>HSD-G </p> <p>HSD-B </p> <p>HSD-M </p>
<p>5. Используйте установочное устройство для монтажа анкера</p>	<p>6. Проверьте корректность монтажа</p>
<p>7. Закрепите деталь с требуемым моментом затяжки</p>	<p>8. Проверьте корректность глубины завинчивания болта/шпильки</p>