

**МИНИСТЕРСТВО СТРОИТЕЛЬСТВА
И ЖИЛИЩНО-КОММУНАЛЬНОГО ХОЗЯЙСТВА
РОССИЙСКОЙ ФЕДЕРАЦИИ (МИНСТРОЙ РОССИИ)**

г. Москва, ул.Садовая-Самотечная, д.10, стр.1

ТЕХНИЧЕСКОЕ СВИДЕТЕЛЬСТВО

**О ПРИГОДНОСТИ ДЛЯ ПРИМЕНЕНИЯ В СТРОИТЕЛЬСТВЕ
НОВОЙ ПРОДУКЦИИ И ТЕХНОЛОГИЙ, ТРЕБОВАНИЯ К КОТОРЫМ
НЕ РЕГЛАМЕНТИРОВАНЫ НОРМАТИВНЫМИ ДОКУМЕНТАМИ ПОЛНОСТЬЮ
ИЛИ ЧАСТИЧНО И ОТ КОТОРЫХ ЗАВИСЯТ БЕЗОПАСНОСТЬ ЗДАНИЙ И СООРУЖЕНИЙ**

№ 6348-21

г. Москва

Выдано

05 августа 2021 г.

Настоящим техническим свидетельством подтверждается пригодность для применения в строительстве новой продукции указанного наименования.

Техническое свидетельство подготовлено с учетом обязательных требований строительных, санитарных, пожарных, промышленных, экологических, а также других норм безопасности, утвержденных в соответствии с действующим законодательством.

ЗАЯВИТЕЛЬ ООО «Фишер Крепежные Системы Рус»
Россия, 125195, г. Москва, Ленинградское шоссе д. 47, стр.2
Тел/факс.: (495) 223-61-62; e-mail: info@fischerfixing.ru

ИЗГОТОВИТЕЛЬ Fischerwerke GmbH&Co, KG (Германия)
Weinhalde 14-18, D-72178 Waldahtal, Germany

**НАИМЕНОВАНИЕ
ПРОДУКЦИИ** Анкеры fischer типа FBS II

ПРИНЦИПИАЛЬНОЕ ОПИСАНИЕ ПРОДУКЦИИ - анкеры представляют собой крепежные изделия, состоящие из стального болта (винта) цилиндрической формы с режущей кромкой в начале резьбы и головкой различной формы (шестигранной с пресс шайбой, потайной конусообразной, цилиндрической головкой со сферой, комбинированной с резьбой). Геометрические параметры анкеров: диаметр – от 6 мм до 14 мм, длина – от 25 мм до 260 мм.

НАЗНАЧЕНИЕ И ДОПУСКАЕМАЯ ОБЛАСТЬ ПРИМЕНЕНИЯ - для крепления строительных материалов, изделий и оборудования к наружным и внутренним конструкциям зданий и сооружений различного назначения. Анкеры применяют в качестве крепления к основаниям из тяжелого бетона класса прочности от В25 до В60.

ПОКАЗАТЕЛИ И ПАРАМЕТРЫ, ХАРАКТЕРИЗУЮЩИЕ НАДЕЖНОСТЬ И БЕЗОПАСНОСТЬ ПРОДУКЦИИ - рекомендуемые для выполнения предварительного расчета необходимого количества анкеров величины допускаемых вытягивающих нагрузок $R_{гес}$ из бетона В25 без трещин – 3,8-21,6 кН, с трещинами – 1,2-15,4 кН; усилий на срез $V_{гес}$ для бетона В25 без трещин – 4,3-29,4 кН, с трещинами – 4,3-21,6 кН, в зависимости от диаметра анкера и глубины анкеровки.

ДОПОЛНИТЕЛЬНЫЕ УСЛОВИЯ ПРОИЗВОДСТВА, ПРИМЕНЕНИЯ И СОДЕРЖАНИЯ ПРОДУКЦИИ, КОНТРОЛЯ КАЧЕСТВА - соответствие конструкции, технологии производства и контроля качества требованиям нормативной документации, в том числе и обосновывающих техническое свидетельство материалов.

ПЕРЕЧЕНЬ ДОКУМЕНТОВ, ИСПОЛЬЗОВАННЫХ ПРИ ПОДГОТОВКЕ ТЕХНИЧЕСКОГО СВИДЕТЕЛЬСТВА - техническая документация Fischerwerke GmbH&Co, KG (Германия), Европейские технические допуски, протоколы испытаний, законодательные акты и нормативные документы, указанные в приложении.

Приложение: заключение Федерального автономного учреждения «Федеральный центр нормирования, стандартизации и технической оценки соответствия в строительстве» (ФАУ «ФЦС») от 23 июля 2021 г. на 16 л.

Настоящее техническое свидетельство о подтверждении пригодности продукции указанного наименования действительно до 05 августа 2022 г.

Первый заместитель Министра
строительства и жилищно-
коммунального хозяйства
Российской Федерации



А.Н. Ломакин

Зарегистрировано 05 августа 2021 г., регистрационный № 6348-21

В подлинности настоящего документа можно удостовериться по тел.: (495)647-15-80(доб. 56015), (495)133-01-57(доб.108)



**ФЕДЕРАЛЬНОЕ АВТОНОМНОЕ УЧРЕЖДЕНИЕ
«ФЕДЕРАЛЬНЫЙ ЦЕНТР НОРМИРОВАНИЯ, СТАНДАРТИЗАЦИИ
И ТЕХНИЧЕСКОЙ ОЦЕНКИ СООТВЕТСТВИЯ В СТРОИТЕЛЬСТВЕ»
(ФАУ «ФЦС»)**



г. Москва, Фуркасовский пер., д. 6

ЗАКЛЮЧЕНИЕ

Техническая оценка пригодности для применения в строительстве

«АНКЕРЫ fischer ТИПА FBS II»

ИЗГОТОВИТЕЛЬ Fischerwerke GmbH & Co, KG (Германия)
Weinhalde 14-18, D-72178 Waldachtal, Germany

ЗАЯВИТЕЛЬ ООО «Фишер Крепежные Системы Рус»
Россия, 125195, г. Москва, Ленинградское шоссе д. 47, стр.2
Тел/факс.: (495) 223-61-62; e-mail: info@fischerfixing.ru

Оценка пригодности продукции указанного наименования для применения в строительстве проведена с учетом обязательных требований строительных, санитарных, пожарных, экологических, а также других норм безопасности, утвержденных в соответствии с действующим законодательством, на основе документации и данных, представленных заявителем в обоснование безопасности продукции для применения по указанному в заключении назначению.

Всего на 16 страницах, заверенных печатью ФАУ «ФЦС».

Директор ФАУ «ФЦС»



С.Г. Музыченко

23 июля 2021 г.



ВВЕДЕНИЕ

В соответствии с постановлением Правительства Российской Федерации от 27 декабря 1997 г. № 1636 (в редакции постановления Правительства от 15 февраля 2017 г. № 191) новые материалы, изделия и конструкции подлежат подтверждению пригодности для применения в строительстве на территории Российской Федерации. Это положение распространяется на продукцию, требования к которой не регламентированы нормативными документами полностью или частично и от которой зависят безопасность и надежность зданий и сооружений.

Федеральным законом от 27 декабря 2002 г. № 184-ФЗ «О техническом регулировании» определены виды действующих в стране нормативных документов, которыми регулируются вопросы безопасности. Это технические регламенты и разработанные для обеспечения их соблюдения национальные стандарты и своды правил в соответствии с публикуемыми перечнями, а до разработки технических регламентов - государственные стандарты, своды правил (СП) и другие нормативные документы, ранее принятые федеральными органами исполнительной власти. При наличии этих документов подтверждение пригодности продукции для применения в строительстве не требуется.

Наличие стандартов организаций или технических условий на новую продукцию, не исключает необходимости подтверждения пригодности этой продукции для применения в строительстве. Оценка и подтверждение пригодности должны осуществляться в процессе освоения производства и применения новой продукции и результаты оценки следует учитывать при подготовке нормативных документов на эту продукцию, в т.ч. стандартов организаций, а также технических условий, которые являются составной частью конструкторской или технологической документации.

Сертификация (подтверждение соответствия) продукции и выполняемых с её применением строительных и монтажных работ осуществляется на добровольной основе в рамках систем добровольной сертификации, в документации которых определены правила проведения сертификации этой продукции и (или) работ с учетом сведений, приведенных в ТС.

Наличие добровольного сертификата может стать необходимым по требованию заказчика (приобретателя продукции) или саморегулируемой организации, членом которой является организация, выполняющая работы с применением продукции, на которую распространяется ТС.

Настоящее Введение представляется в порядке информации.

1. ОБЩИЕ ПОЛОЖЕНИЯ

1.1. Объектом настоящего заключения (техническая оценка или ТО) являются анкеры fischer типа FBS II (далее – анкеры или продукция), изготавливаемые Fischerwerke GmbH & Co.KG (Германия) и поставляемые ООО «Фишер Крепежные Системы Рус» (г. Москва).

1.2. ТО содержит:

назначение и область применения продукции;

принципиальное описание продукции, позволяющее проведение ее идентификации;

основные технические характеристики и свойства продукции, характеризующие безопасность, надежность и эксплуатационные свойства продукции;

дополнительные условия по контролю качества производства продукции;

выводы о пригодности и допустимой области применения продукции.

1.3. В заключении подтверждаются характеристики продукции, приведенные в документации изготовителя, которые могут быть использованы при разработке проектной документации на строительство зданий и сооружений.

1.4. Вносимые изготовителем продукции изменения в документацию по производству продукции отражаются в обосновывающих материалах и подлежат технической оценке, если эти изменения затрагивают приведенные в заключении данные.

1.5. Заключение не устанавливает авторских прав на описанные в обосновывающих материалах технические решения. Держателем подлинника технического свидетельства и обосновывающей документации является заявитель.

1.6. Заключение составлено на основе рассмотрения материалов, представленных заявителем, технологической документации изготовителя, содержащей основные правила производства продукции, а также результатов проведенных расчетов, испытаний, экспертиз и других обосновывающих материалов, которые были использованы при подготовке заключения и на которые имеются ссылки. Перечень этих материалов приведен в разделе 6 заключения.

2. ПРИНЦИПИАЛЬНОЕ ОПИСАНИЕ, НАЗНАЧЕНИЕ И ОБЛАСТЬ ПРИМЕНЕНИЯ ПРОДУКЦИИ

2.1. Анкеры «fischer» типа FBS II (рис.1) представляют собой стальные болты (винты) цилиндрической формы с режущей кромкой в начале резьбы и головкой различной формы: шестигранной с пресс шайбой FBS II US, шестигранной с пресс шайбой и шлицем Torx FBS II US TX, потайной FBS II SK, цилиндрической головкой со сферой FBS II P, увеличенной цилиндрической головкой со сферой FBS II LP, комбинированной шестигранной с наружной резьбой FBS II M и комбинированной шестигранной с внутренней резьбой FBS II MI.

2.2. Анкеры являются крепежными изделиями механического действия и устанавливаются в качестве крепежной конструкции в просверленное отверстие, в котором в процессе установки нарезают внутреннюю резьбу и фиксируются при затягивании до полного прилегания головки анкера к закрепляемой детали.

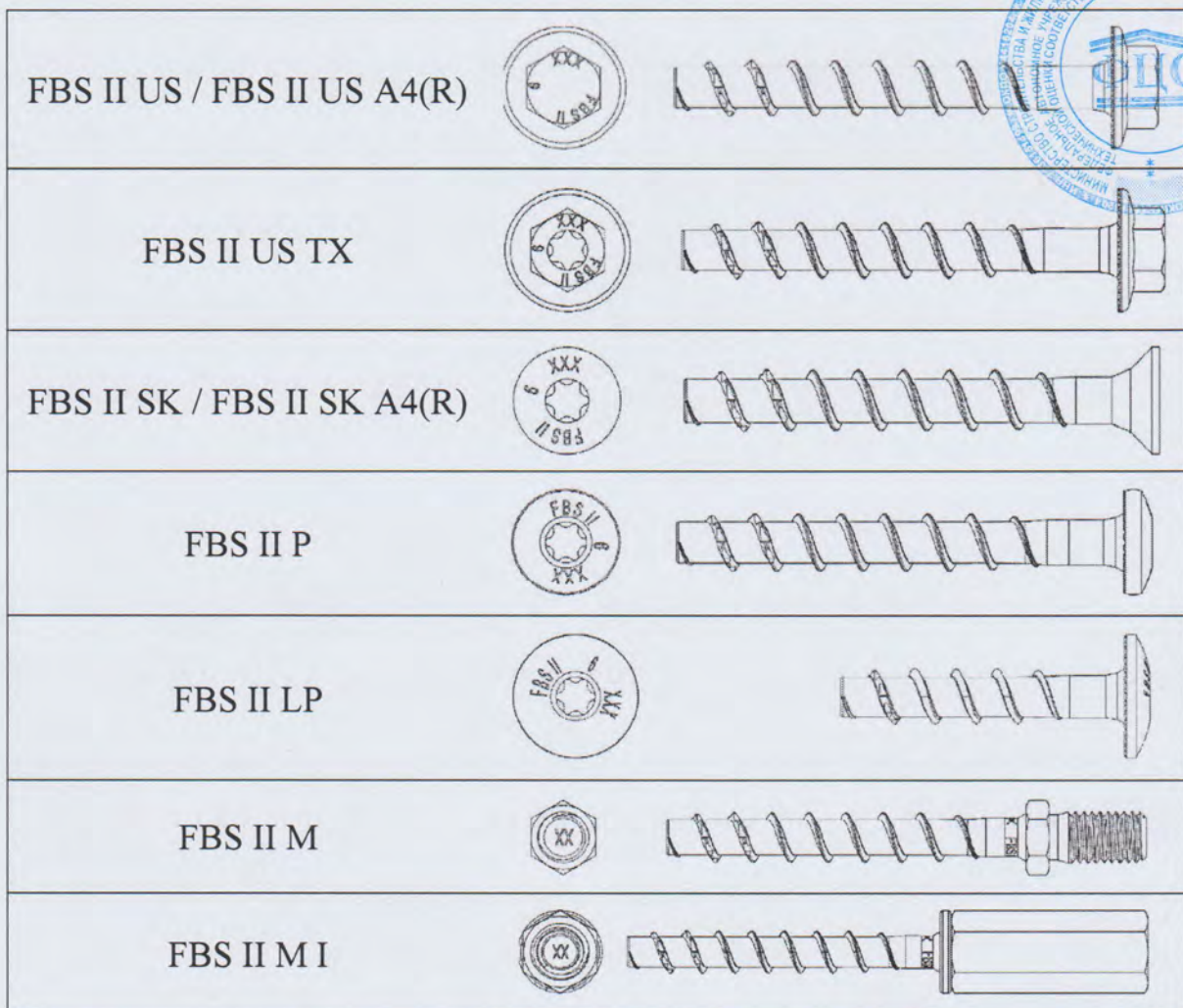


Рис.1. Общий вид анкеров «fischer» типа FBS II

2.3. Анкерующий эффект достигается за счет механического упора, возникающего между профилем резьбы в материале основания и металлическом стержне анкера. Из-за отсутствия распирающих усилий при таком виде анкерования в материале основания не возникает дополнительных внутренних напряжений.

2.4. Анкеры FBS II изготавливают методом холодного формования (высадка, вальцевание) из углеродистой или коррозионностойкой стали А4(R). Коррозионная стойкость анкеров из углеродистой стали обеспечивается электроцинковым покрытием (≥ 10 мкм). Анкеры из углеродистой стали закалены, а анкеры из коррозионностойкой стали имеют наконечник из углеродистой закаленной стали.

2.5. Общая характеристика анкеров «fischer» типа FBS II дана в табл.1.

Таблица 1

№№ пп	Марка анкера	Общая характеристика
1.	FBS II US / FBS II US A4(R)	Анкер из электрооцинкованной углеродистой / коррозионно-стойкой А4(R) стали с шестигранной головкой с пресс-шайбой
2.	FBS II US TX	Анкер из электрооцинкованной углеродистой стали с шестигранной головкой с пресс-шайбой и шлицем под биты Torx

№№ пп	Марка анкера	Общая характеристика
3.	FBS II SK / FBS II SK A4(R)	Анкер из электрооцинкованной углеродистой / коррозионно-стойкой A4(R) стали с потайной головкой
4.	FBS II P	Анкер из электрооцинкованной углеродистой стали с цилиндрической головкой со сферой
5.	FBS II LP	Анкер из электрооцинкованной углеродистой стали с увеличенной цилиндрической головкой со сферой
6.	FBS II M	Анкер из электрооцинкованной углеродистой стали с комбинированной шестигранной головкой с наружной резьбой
7.	FBS II M I	Анкер из электрооцинкованной углеродистой стали с комбинированной шестигранной головкой с внутренней резьбой

2.6. При применении анкеров FBS II предусматривается видимое (FBS II US, BS II US TX, FBS II P, FBS II LP, FBS II M, FBS II M I) или скрытое (FBS II SK) крепление. Порядок установки анкеров приведен на рис.2.

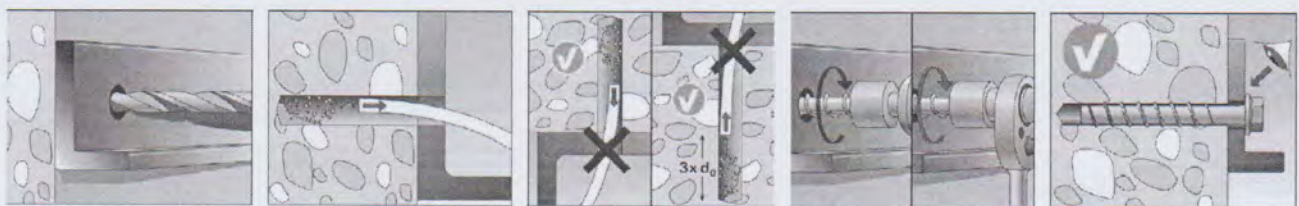


Рис.2. Порядок установки анкеров fischer FBS II

2.7. Перечень геометрических и установочных параметров анкеров дан в табл.2 и на рис.3

Таблица 2

№№ пп	Наименование геометрического параметра	Ед. изм.	Обозначение
1.	Рабочая длина анкера	мм	L
2.	Наружный диаметр резьбы	мм	d _a
3.	Диаметр отверстия (номинальный диаметр анкера)	мм	d ₀
4.	Глубина отверстия	мм	h ₁
5.	Глубина анкеровки	мм	h _{nom}
6.	Максимальный диаметр режущей кромки сверла, мм	мм	d _{cut}
7.	Размер под ключ	мм	SW
8.	Размер метрической резьбы на головке	-	d _M
9.	Длина метрической резьбы на головке	мм	L _M
10.	Диаметр головки	мм	d _h
11.	Максимальная толщина закрепляемой детали	мм	t _{fix}
12.	Диаметр отверстия в прикрепляемой детали	мм	d _f
13.	Размер шлица	-	Tx
14.	Максимальный крутящий момент импульсного гайковерта	Нм	T _{imp,max}
15.	Максимальный момент затяжки болта, шпильки или гайки к головке анкера типа FBS II M и FBS II M I	Нм	T _{max}
16.	Минимальное осевое расстояние, мм	мм	S _{min}
17.	Минимальное краевое расстояние, мм	мм	C _{min}
18.	Минимальная толщина основания, мм	мм	h _{min}

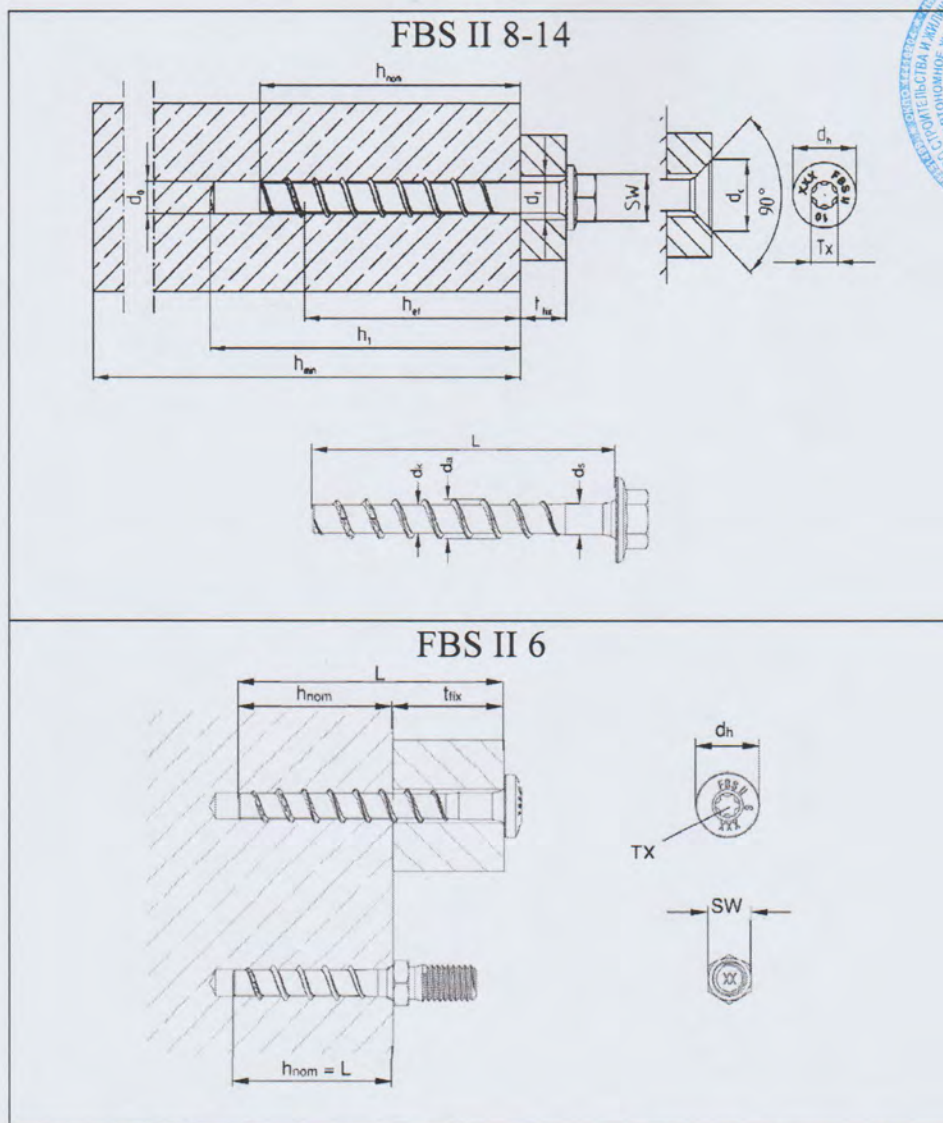


Рис.3. Установочные и функциональные параметры анкеров fischer FBS II

2.8. Номенклатура анкеров FBS-II и значения их геометрических характеристик и функциональных параметров приведены в табл.3.

Таблица 3

№№ пп	Марка анкера	Функциональные параметры анкеров										
		d ₀	L	d _a	d _f	h ₁	h _{nom}	t _{fix}	d _h	SW	Tx	T _{imp,max}
Анкер FBS II US TX из электрооцинкованной (≥10 мкм) углеродистой стали с шестигранной головкой с пресс-шайбой и шлицем под биты Torx												
1	FBS II 8x55 5/- US TX	8	55	10,3	10,6 - 12,0	60	50	5	18	13	40	600
2	FBS II 8x70 20/5 US TX	8	70	10,3	10,6 - 12,0	60/75	50/65	20/5	18	13	40	600
3	FBS II 8x80 30/15 US TX	8	80	10,3	10,6 - 12,0	60/75	50/65	30/15	18	13	40	600
4	FBS II 8x90 40/25 US TX	8	90	10,3	10,6 - 12,0	60/75	50/65	40/26	18	13	40	600
5	FBS II 8x100 50/35 US TX	8	100	10,3	10,6 - 12,0	60/75	50/65	50/35	18	13	40	600

№№ пп	Марка анкера	Функциональные параметры анкеров										
		d ₀	L	d _a	d _f	h ₁	h _{ном}	t _{fix}	d _h	SW	T _x	T _{imp,max}
6	FBS II 8x110 60/45 US TX	8	110	10,3	10,6 - 12,0	60/75	50/65	60/45	18	13	40	600
7	FBS II 8x130 80/65 US TX	8	130	10,3	10,6 - 12,0	60/75	50/65	80/65	18	13	40	600
Анкер FBS II US из электрооцинкованной (≥10 мкм) углеродистой стали с шестигранной головкой с пресс-шайбой почему глубина анкеровки не фиксированная?												
8	FBS II 6x40/5 US	6	40	7,75	8	30/45	25/35	5/15	17	10	-	450
9	FBS II 6x60/5 US	6	60	7,75	8	30/65	25/55	5/35	17	10	-	450
10	FBS II 6x80/25 US	6	80	7,75	8	30/65	25/55	25/55	17	10	-	450
11	FBS II 6x100/45 US	6	100	7,75	8	30/65	25/55	45/75	17	10	-	450
12	FBS II 6x120/65 US	6	120	7,75	8	30/65	25/55	65/95	17	10	-	450
13	FBS II 10x60 5/-/- US	10	60	12,5	12,6-14,0	65	55	5	21	15	-	650
14	FBS II 10x70 15/5/- US	10	70	12,5	12,6-14,0	65/75	55/65	15/5	21	15	-	650
15	FBS II 10x80 25/15/- US	10	80	12,5	12,6-14,0	65/75	55/65	25/15	21	15	-	650
16	FBS II 10x90 35/25/5 US	10	90	12,5	12,6-14,0	65/75/95	55/65/85	35/25/5	21	15	-	650
17	FBS II 10x100 45/35/15 US	10	100	12,5	12,6-14,0	65/75/95	55/65/85	45/35/15	21	15	-	650
18	FBS II 10x120 65/55/35 US	10	120	12,5	12,6-14,0	65/75/95	55/65/85	65/55/35	21	15	-	650
19	FBS II 10x140 85/75/55 US	10	140	12,5	12,6-14,0	65/75/95	55/65/85	85/75/55	21	15	-	650
20	FBS II 10x160 105/95/75 US	10	160	12,5	12,6-14,0	65/75/95	55/65/85	105/95/75	21	15	-	650
21	FBS II 10x200 145/135/115 US	10	200	12,5	12,6-14,0	65/75/95	55/65/85	145/135/115	21	15	-	650
22	FBS II 10x230 175/165/145 US	10	230	12,5	12,6-14,0	65/75/95	55/65/85	175/165/145	21	15	-	650
23	FBS II 10x260 205/195/175 US	10	260	12,5	12,6-14,0	65/75/95	55/65/85	205/195/175	21	15	-	650
24	FBS II 12x70 10/-/- US	12	70	14,5	14,8-16,0	70	60	10	-	17	-	650
25	FBS II 12x85 25/10/- US	12	85	14,5	14,8-16,0	70/85	60/75	25/10	-	17	-	650
26	FBS II 12x110 50/35/10 US	12	110	14,5	14,8-16,0	70/85/110	60/75/100	50/35/10	-	17	-	650
27	FBS II 12x130 70/55/30 US	12	130	14,5	14,8-16,0	70/85/110	60/75/100	70/55/30	-	17	-	650
28	FBS II 12x150 90/75/50 US	12	150	14,5	14,8-16,0	70/85/110	60/75/100	90/75/50	-	17	-	650
29	FBS II 14x75 10/-/- US	14	75	16,6	16,9-18,0	75	65	10	-	21	-	650
30	FBS II 14x95 30/10/- US	14	95	16,6	16,9-18,0	80/100	65/85	30/10	-	21	-	650
31	FBS II 14x100 35/15/- US	14	100	16,6	16,9-18,0	80/100	65/85	35/15	-	21	-	650
32	FBS II 14x125 60/40/10 US	14	125	16,6	16,9-18,0	80/100/130	65/85/115	60/40/10	-	21	-	650
33	FBS II 14x150 85/65/35 US	14	150	16,6	16,9-18,0	80/100/130	65/85/115	85/65/35	-	21	-	650

№№ пп	Марка анкера	Функциональные параметры анкеров										
		d ₀	L	d _a	d _f	h ₁	h _{ном}	t _{fix}	d _h	SW	T _x	T _{imp,max}
Анкер FBS II SK из электрооцинкованной (≥10 мкм) углеродистой стали с потайной головкой												
34	FBS II 6x30/5 SK	6	30	7,75	8	30	25	5	13,5	-	30	450
35	FBS II 6x40/5 SK	6	40	7,75	8	30/45	25/35	5/15	13,5	-	30	450
36	FBS II 6x60/5 SK	6	60	7,75	8	30/65	25/55	5/35	13,5	-	30	450
37	FBS II 6x80/25 SK	6	80	7,75	8	30/65	25/55	25/55	13,5	-	30	450
38	FBS II 6x100/45 SK	6	100	7,75	8	30/65	25/55	45/75	13,5	-	30	450
39	FBS II 6x120/65 SK	6	120	7,75	8	30/65	25/55	65/95	13,5	-	30	450
40	FBS II 6x140/85 SK	6	140	7,75	8	30/65	25/55	85/115	13,5	-	30	450
41	FBS II 6x160/105 SK	6	160	7,75	8	30/65	25/55	105/135	13,5	-	30	450
42	FBS II 8x60 10/- SK	8	60	10,3	10,6 - 12,0	60	50	10	18	-	40	600
43	FBS II 8x80 30/15 SK	8	80	10,3	10,6 - 12,0	60/75	50/65	30/15	18	-	40	600
44	FBS II 8x90 40/25 SK	8	90	10,3	10,6 - 12,0	60/75	50/65	40/25	18	-	40	600
45	FBS II 10x65 10/-/- SK	10	65	12,5	12,6- 14,0	65	55	10	21	-	40	650
46	FBS II 10x80 25/15/- SK	10	80	12,5	12,6- 14,0	65/75	55/65	25/15	21	-	40	650
47	FBS II 10x95 40/30/10 SK	10	95	12,5	12,6- 14,0	65/75/ 95	55/65/ 85	40/30/10	21	-	40	650
48	FBS II 10x100 45/35/15 SK	10	100	12,5	12,6- 14,0	65/75/ 95	55/65/ 85	45/35/15	21	-	40	650
49	FBS II 10x120 65/55/35 SK	10	120	12,5	12,6- 14,0	65/75/ 95	55/65/ 85	65/55/35	21	-	40	650
Анкер FBS II P (FBS II LP) из электрооцинкованной (≥10 мкм) углеродистой стали с цилиндрической головкой со сферой (увеличенной цилиндрической головкой со сферой)												
50	FBS II 6x30/5 P	6	30	7,75	8	30	25	5	14,4	-	30	450
51	FBS II 6x40/5 P	6	40	7,75	8	30/45	25/35	5/15	14,4	-	30	450
52	FBS II 6x40/5 LP	6	40	7,75	8	30/45	25/35	5/15	17,5	-	30	450
53	FBS II 6x60/5 P	6	60	7,75	8	30/65	25/55	5/35	14,4	-	30	450
54	FBS II 6x80/25 P	6	80	7,75	8	30/65	25/55	25/55	14,4	-	30	450
Анкер FBS II M из электрооцинкованной (≥10 мкм) углеродистой стали с комбинированной шестигранной головкой с наружной резьбой												
55	FBS II 6x25 M8/19	6	25	7,75	8	30	25	-	-	10	-	450
56	FBS II 6x35 M8/19	6	35	7,75	8	40	35	-	-	10	-	450
57	FBS II 6x55 M8/19	6	55	7,75	8	65	55	-	-	10	-	450
58	FBS II 6x35 M10/21	6	35	7,75	8	45	35	-	-	13	-	450
59	FBS II 6x55 M10/21	6	55	7,75	8	65	55	-	-	13	-	450
Анкер FBS II M из электрооцинкованной (≥10 мкм) углеродистой стали с комбинированной шестигранной головкой с внутренней резьбой												
60	FBS II 6x35 M8/M10 I	6	35	7,75	8	45	35	-	-	13	-	450
61	FBS II 6x55 M8/M10 I	6	55	7,75	8	55	55	-	-	13	-	450
Анкер FBS II US A4(R) из нержавеющей стали с шестигранной головкой с пресс-шайбой												
62	FBS II 8x60 10/- US A4(R)	8	60	10,3	10,6 - 12,0	60	50	10	18	13	-	600
63	FBS II 8x70 20/5 US A4(R)	8	70	10,3	10,6 - 12,0	60/75	50/65	20/5	18	13	-	600
64	FBS II 8x80 30/15 US A4(R)	8	80	10,3	10,6 - 12,0	60/75	50/65	30/15	18	13	-	600
65	FBS II 8x90 40/25 US A4(R)	8	90	10,3	10,6 - 12,0	60/75	50/65	40/25	18	13	-	600

№№ пп	Марка анкера	Функциональные параметры анкеров										
		d _o	L	d _a	d _f	h ₁	h _{ном}	t _{fix}	d _h	SW	T _x	T _{imp,max}
66	FBS II 10x60 5/- US A4(R)	10	60	12,5	12,6-14,0	65	55	5	21	15	-	650
67	FBS II 10x70 15/5- US A4(R)	10	70	12,5	12,6-14,0	65/75	55/65	15/5	21	15	-	650
68	FBS II 10x80 25/15- US A4(R)	10	80	12,5	12,6-14,0	65/75	55/65	25/15	21	15	-	650
69	FBS II 10x90 5/- US A4(R)	10	90	12,5	12,6-14,0	65/75/95	55/65/85	35/25/5	21	15	-	650
70	FBS II 10x100 15/- US A4(R)	10	100	12,5	12,6-14,0	65/75/95	55/65/85	45/35/15	21	15	-	650
71	FBS II 10x120 35/- US A4(R)	10	120	12,5	12,6-14,0	65/75/95	55/65/85	65/55/35	21	15	-	650
72	FBS II 12x70 10/- US A4(R)	12	70	14,5	14,8-16,0	70	60	10	-	17	-	650
73	FBS II 12x85 25/10- US A4(R)	12	85	14,5	14,8-16,0	70/85	60/75	25/10	-	17	-	650
74	FBS II 12x110 10/- US A4(R)	12	110	14,5	14,8-16,0	70/85/110	60/75/100	50/35/10	-	17	-	650
75	FBS II 12x130 30/- US A4(R)	12	130	14,5	14,8-16,0	70/85/110	60/75/100	70/55/30	-	17	-	650
Анкер FBS II SK A4(R) из нержавеющей стали с потайной головкой												
76	FBS II 8x60 10/- SK A4	8	60	10,3	10,6-12,0	60	50	10/-	18	-	40	600
77	FBS II 8x80 15/- SK A4	8	80	10,3	10,6-12,0	60/75	50/65	30/15	18	-	40	600
78	FBS II 8x90 25/- SK A4	8	90	10,3	10,6-12,0	60/75	50/65	40/25	18	-	40	600
79	FBS II 10x65 10/- SK A4	10	65	12,5	12,6-14,0	65	55	10	21	-	40	650
80	FBS II 10x80 25/15- SK A4	10	80	12,5	12,6-14,0	65/75	55/65	25/15/	21	-	40	650
81	FBS II 10x95 10/- SK A4	10	95	12,5	12,6-14,0	65/75/95	55/65/85	40/30/10	21	-	40	650
82	FBS II 10x100 15/- SK A4	10	100	12,5	12,6-14,0	65/75/95	55/65/85	45/35/15	21	-	40	650
83	FBS II 10x120 35/- SK A4	10	120	12,5	12,6-14,0	65/75/95	55/65/85	65/55/25	21	-	40	650

2.9. Маркировка анкеров.

2.8.1. На головках анкеров наносится маркировка, содержащая информацию, позволяющая идентифицировать изделие - тип анкера, его рабочая длина и номинальный диаметр.

FBS II –
наименование анкера

XXX –
рабочая длина анкера



6 –
номинальный
диаметр

2.8.2. Анкера упаковывают в коробки, на которых указывают товарный знак, маркировку изделия, информацию по монтажу.

2.9. Анкеры fischer типа FBS II предназначены для крепления материалов, изделий и оборудования к наружным и внутренним конструкциям зданий и сооружений различного назначения.

2.10. Анкеры предназначены для крепления изделий, конструкций и оборудования подвергающимся воздействию статических и квазистатических нагрузок к наружным и внутренним конструкциям из армированного и неармированного бетона класса прочности от В25 (С20/25) до В60 (С50/60) с трещинами и без трещин. Применение анкеров для крепления строительных конструкций, испытывающих динамические воздействия (в т.ч. сейсмические, ударные, усталостные) должно быть установлено экспериментально и обосновано расчетом для конкретного объекта.

2.11. Назначение анкеров в зависимости от вида присоединяемых элементов дано в табл. 4

Таблица 4

Тип анкера	Вид крепления	Назначение анкера	
		По применению в НФС	Назначение анкера по присоединяемым элементам
FBS II US A4(R)	видимое	Применяет на основании расчета несущей способности анкерных креплений с соблюдением предъявляемых к ним требований	Несущие, самонесущие и навесные элементы конструкций из металла и древесины. Элементы облицовки зданий и сооружений. Элементы обустройства помещений, в т.ч. инженерные коммуникации. Элементы временных креплений технологических конструкций (напр. опалубки).
FBS II SK A4(R)	скрытое		
FBS II US, FBS II US TX, FBS II P, FBS II LP, FBS II M, FBS II M I	видимое	Не применяют	
FBS II SK	скрытое		

2.12. Анкера могут применяться в следующих условиях окружающей среды (табл. 5)

Таблица 5

Тип анкера	Тип и толщина цинкового покрытия мкм	Характеристика среды			
		наружной		внутренней	
		зона влажности	степень агрессивности	влажностный режим	степень агрессивности
FBS II US, FBS II US TX, FBS II SK, FBS II P, FBS II LP, FBS II M, FBS II M I	Электроцинкование ≥ 10	-	-	сухой, нормальный	неагрессивная
FBS II US A4(R), FBS II SK A4(R)	-	сухая, нормальная, влажная	слабоагрессивная, среднеагрессивная	сухой, нормальный, влажный	неагрессивная, слабоагрессивная, среднеагрессивная

Примечание: зона влажности и степень агрессивного воздействия окружающей среды определяются заказчиком по конкретному объекту строительства с учетом СП 50.13330.2012, СП 28.13330.2017 и ГОСТ 9.039.



2.13. Требования пожарной безопасности зданий, сооружений и их конструкций, в которых применяется продукция, определяются Федеральным законом № 123-ФЗ «Технический регламент о требованиях пожарной безопасности» и ГОСТ 31251-2008.

3. ПОКАЗАТЕЛИ И ПАРАМЕТРЫ, ХАРАКТЕРИЗУЮЩИЕ НАДЕЖНОСТЬ И БЕЗОПАСНОСТЬ ПРОДУКЦИИ

3.1. Необходимые типы и размеры анкеров определяют на основе расчета несущей способности и оценки коррозионной стойкости, исходя из конкретных условий строительства: типа ограждающих конструкций, материала присоединяемых элементов и основания, конструктивных решений здания и других факторов.

3.2. Характеристики исходных материалов элементов анкера по марке сплава приведены в табл. 6, по химическому составу и механическим показателям – табл. 7.

Таблица 6

Марка анкера	Наименование детали	
	Головка и тело анкера без наконечника	Наконечник
FBS II US, FBS II US TX, FBS II SK, FBS II P, FBS II LP, FBS II M, FBS II M I	Закаленная углеродистая сталь холодного формования BS EN 10263-4:200 Электроцинковое покрытие (≥10 мкм) ГОСТ ISO 4042-2015 (ISO 4042:2009)	
FBS II US A4(R), FBS II SK A4(R)	Коррозионностойкая, холоднокатаная сталь 1.4401, 1.4404, 1.4571 согласно EN 10 088-2	Закаленная углеродистая сталь холодного формования BS EN 10263-4:200 Электроцинковое покрытие (≥10 мкм) ГОСТ ISO 4042-2015 (ISO 4042:2009)

Примечание: класс прочности и марка стали, защитное покрытие шайбы, гайки, болта или шпильки, применяемых совместно с анкерами типов FBS II M и FBS II M I должны соответствовать применяемым для изготовления анкера.

Таблица 7

Класс прочности/ марка стали	Механические характеристики		Химический состав								
	Предел прочности	Предел текучести	C	Si	Mn	P	S	B			
Углеродистая сталь по BS EN 10263-4:200											
8.8	800	640	0,15-0,55	0,4-0,55	-	≤0,035	≤0,035	-			
Коррозионностойкие стали по EN 10088-2											
			C	Si	Mn	P	S	N	Cr	Mo	Ni
1.4401	700	450	≤0,07	≤1,00	≤2,00	≤0,045	≤0,015	≤0,11	16,5-18,5	2,0-2,5	10,0-13,0
1.4404			≤0,030	≤1,00	≤2,00	≤0,045	≤0,015	≤0,11	16,5-18,5	2,0-2,5	10,0-13,0
1.4571			≤0,08	≤1,00	≤2,00	≤0,045	≤0,015	-	16,5-18,5	2,0-2,5	10,5-13,5

3.3. Величины допускаемых вытягивающих (R_{rec}) нагрузок для анкеров FBS II, рекомендуемые для выполнения предварительных расчетов количества анкеров при проектировании анкерных креплений приведены в таб. 8. Величины допускаемых нагрузок даны для одиночных анкеров, установленных на значительном удалении от края основания, с учётом коэффициента безопасности $\gamma_f = 1,4$



Таблица 8

Номинальный диаметр анкера d_0														
6			8			10			12			14		
Глубина анкеровки, мм														
40	45	50	55	50	65	55	65	85	60	75	100	65	85	115
Допускаемые усилия вырыва $R_{гес}$ для анкеров FBS II из оцинкованной (коррозионностойкой) стали, кН, бетон без трещин класса по прочности B25														
3,8	4,8	5,7	6,4	6,1 (3,3)	9,0 (6,7)	6,8 (4,0)	8,8 (6,7)	13,5 (13,5)	7,7 (4,8)	11,2 (5,7)	17,5 (15,5)	8,5	13,2	21,6
Допускаемые усилия вырыва $R_{гес}$ для анкеров FBS II из оцинкованной (коррозионностойкой) стали, кН, бетон с трещинами класса по прочности B25														
1,2	1,7	1,9	2,4	2,9 (1,9)	5,7 (4,3)	4,3 (2,1)	5,7 (2,9)	9,6 (7,6)	5,5 (2,1)	8,0 (5,2)	12,5 (12,5)	6,1	9,4	15,4

Примечание: значения в скобках указаны для анкеров из коррозионностойкой стали FBS II A4(R)

3.4. Величины допускаемых поперечных ($V_{гес}$) нагрузок для анкеров FBS II рекомендуемые для выполнения предварительных расчетов количества анкеров при проектировании анкерных креплений приведены в таб. 9. Величины допускаемых нагрузок даны для одиночных анкеров, установленных на значительном удалении от края основания, с учётом коэффициента безопасности $\gamma_f = 1,4$

Таблица 9

Номинальный диаметр анкера d_0													
6		8		10				12		14			
Глубина анкеровки, мм													
40/45/50	55	50	65	55	65	85	60	75	100	65	85	115	
Допускаемые поперечные усилия $V_{гес}$ для анкеров FBS II из оцинкованной (коррозионностойкой) стали, кН Бетон без трещин класса по прочности B25													
4,3	6,3	6,1 (6,1)	9,0 (9,0)	6,8 (6,8)	14,0 (8,8)	16,6 (20,9)	15,2 (7,7)	15,2 (22,4)	20,3 (26,2)	17,2	22,1	29,4	
Допускаемые поперечные усилия $V_{гес}$ для анкеров FBS II из оцинкованной (коррозионностойкой) стали, кН Бетон с трещинами класса по прочности B25													
4,3	6,3	4,3 (4,3)	9,0 (6,4)	4,8 (4,8)	12,5 (6,2)	16,6 (19,2)	11,0 (5,5)	15,2 (12,9)	20,3 (25,0)	12,1	18,8	21,6	

Примечание: значения в скобках указаны для анкеров из коррозионностойкой стали FBS II A4(R)

3.5. Допускаемые нагрузки при применении анкеров в основаниях, отличающихся по прочности от указанных в таблицах 8 и 9, при других глубинах анкеровки определяются проектными организациями с учетом рекомендаций производителя и коэффициентов безопасности.

4. ДОПОЛНИТЕЛЬНЫЕ УСЛОВИЯ ПРОИЗВОДСТВА, ПРИМЕНЕНИЯ, СОДЕРЖАНИЯ И КОНТРОЛЯ КАЧЕСТВА

4.1. Безопасная и надежная работа анкеров в строительных конструкциях обеспечивается при соблюдении требований к:

- применяемым в анкерах материалам и изделиям;
- методам заводского контроля анкеров и их элементов;



- методам установки анкеров;
- применяемому оборудованию для установки анкеров;
- назначению и области применения анкеров.

4.2. Приемку анкеров и их элементов производят партиями.

Объем партии устанавливают в пределах сменного выпуска анкеров одного типа (марки).

Производитель должен:

- использовать исходные материалы, имеющие свидетельства о прохождении испытаний в соответствии с установленным планом контроля;
- проверять и контролировать исходные материалы при их получении.
- контролировать геометрические параметры элементов анкера;
- осуществлять контроль правильности сборки и комплектности анкера.

Кроме того, ежегодно проводят испытания в аккредитованных лабораториях.

4.3. Анкеры упаковывают в коробки, на которых указывают товарный знак и полную маркировку комплектного изделия:

- тип анкера с артикулом по каталогу Fischerwerke GmbH&Co, KG;
- номинальный диаметр и длина анкера;
- диаметр специального сверла, глубина установки;
- толщина прикрепляемого материала;
- количество штук в упаковке.

4.4. В сопроводительном документе должна содержаться следующая информация:

- диаметр анкера;
- максимальная толщина прикрепляемого элемента;
- минимальная глубина анкерного крепления;
- минимальная глубина сверления отверстия;
- данные о порядке установки анкера;
- характеристика применяемого инструмента.

Анкеры упаковывают и поставляют как крепежную деталь. Замена отдельных элементов анкера не допускается.

4.5. Общие требования к установке анкеров.

4.5.1. Установка анкеров производится в соответствии с инструкцией производителя (рис.2).

4.5.2. Установку анкера в проектное положение рекомендуется выполнять при помощи импульсного гайковерта. Анкеры закручиваются до полного контакта головки анкера с закрепляемой деталью. Максимальный развиваемый момент ударного гайковерта в зависимости от номинального диаметра анкера указаны в табл.10

Допускается установка анкеров при помощи ручного гаечного ключа. Момент закручивания в этом случае не регламентируется. Анкер устанавливается в проектное положение при соприкосновении его головки с поверхностью закрепляемой детали.

4.5.3. Перечень и значения установочных параметров анкеров fischer FBS II даны в табл. 2, 10 и на рис 3.

Таблица 10

Обозначение установочного параметра	Значения установочных параметров														
	6				8		10			12			14		
d_o	6,40				8,45		10,45			12,50			14,50		
d_{cut}	6,40				8,45		10,45			12,50			14,50		
h_{nom}	40	45	50	55	50	65	55	65	85	60	75	100	65	85	115
h_1	45	55	60	65	60	75	65	75	85	70	85	110	80	100	130
S_{min}	35						40			50			60		
C_{min}	35						40			50			60		
h_{min}	80	85	90	95	100	120	100	120	140	110	130	150	120	140	180
T_{max}	10						-								
$T_{inst,max}$	450				600					650					
d_{MX} L_M	наруж- ная	M8x19 или M10x21													
	внут- ренняя	M10x17 и M8x15													

4.5.4. После монтажа в бетон на головки анкеров типа FBS II М и FBS II М I устанавливаются болты (шпильки) либо гайки, момент затяжки которых T_{max} , не должен превышать указанного в табл.10.

4.5.5. В случае неправильного сверления ближайшее отверстие должно высверливаться на расстоянии не менее двукратной глубины просверливаемого отверстия.

4.6. Анкеры должны применяться в соответствии с их назначением и областью применения, указанные в разделе 2 настоящего документа.

Функциональные и установочные параметры анкеров принимают в соответствии с требованиями настоящего документа на основе выполненных расчетов и технической документации, в которой должно быть указано расположение анкеров.

4.7. Кроме того, пригодность анкера к эксплуатации обеспечивается при соблюдении следующих условий.

4.7.1. Приемка строительной организацией анкеров, хранение их на строительной площадке, оценка состояния поверхности стены, а также эксплуатация и проведение ремонта повреждений должны выполняться в соответствии с проектной документацией и настоящими требованиями.

4.7.2. Поставляемые потребителям анкеры должны полностью удовлетворять предъявляемым к ним требованиям и сохранять свои свойства в течение установленных изготовителем сроков с учетом условий эксплуатации.

4.7.3. Работы по установке анкеров проводят при наличии полного комплекта технической документации, согласованной и утвержденной в установленном порядке.

4.7.4. В состав проектной документации должен быть включен проект производства разбивочных работ, связанных с установкой анкеров.

4.8. До начала работ по установке анкеров на конкретном объекте необходимо проведение натуральных испытаний анкерного крепления для определения несущей способности.

Контрольные испытания рекомендуется проводить в соответствии с [4].

Результаты испытаний оформляют протоколом установленной формы. Полученные после обработки результатов испытаний, значения допускающих вытягивающих нагрузок на анкер, сравнивают с установленным в табл. 8 настоящей ТО, значением $R_{гес}$ для конкретного размера анкера. В качестве расчетной величины несущей способности анкерного крепления принимают минимальное значение. В случае невозможности сравнения результатов испытаний с данными табл. 8 (см. п 3.5.).

4.9. Оценку результатов испытаний, составление протокола и определение допускаемой вытягивающей нагрузки на анкеры должны осуществлять уполномоченный представитель строительной организации и испытатель совместно с представителями заказчика.

4.10. Установку анкеров необходимо выполнять в полном соответствии с технической документацией, инструкцией по установке анкеров и применяемому оборудованию с обязательным проведением контроля технических операций, включая дополнительную проверку:

- достаточности очистки просверленного отверстия от буровой муки;
- соблюдения эффективной глубины анкерного крепления;
- соблюдения установочных параметров для краевых и осевых расстояний (без минусовых отклонений);
- отсутствия поврежденных отверстий.

4.11. Работы по установке анкеров должны осуществлять строительные организации, работники которых прошли специальное обучение и имеют разрешение на право выполнения данного вида работ.

4.12. Соблюдение требований настоящего документа обеспечивается на основе проведения контроля правильности установки анкеров представителями заявителя, уполномоченными организациями, соответствующими службами надзора и контролирующими службами.

5. ВЫВОДЫ

5.1. Анкеры fischer типа FBS II, изготавливаемые Fischerwerke GmbH & Co.KG (Германия), могут применяться для крепления строительных материалов, изделий, оборудования к наружным и внутренним конструкциям зданий и сооружений различного назначения при условии, что характеристики анкеров соответствуют принятым в настоящем техническом заключении и обосновывающих материалах.

5.2. Анкеры fischer типа FBS II могут применяться в конструкциях фасадных систем с воздушным зазором, пригодность которых подтверждена в установленном порядке и предусматривающих возможность их использования, на основе расчета несущей способности анкеров и оценки их коррозионной стойкости, исходя из конкретных условий строительства, материала соединяемых элементов, конструктивных решений и других факторов.

6. ПЕРЕЧЕНЬ ИСПОЛЬЗОВАННЫХ МАТЕРИАЛОВ И НОРМАТИВНЫХ ДОКУМЕНТОВ

1. Каталог продукции Fischerwerke GmbH & Co, KG, 2019 г.
2. ЕТА-15/0352 от 14.04.2020 г. и ЕТА-17/0740 от 23.10.2018 г. Европейские технические оценки.
3. Техническое заключение по договору: Испытания анкеров FBS-II фирмы fischer. (договор № 0227-К-П-I-ЖБ (2/9)-21 от 04.03.21г.) АО НИЦ Строительство, НИИЖБ им. Гвоздева. Москва, 2021 г.
4. СТО 44416204-010-2010 «Крепления анкерные. Метод определения несущей способности по результатам натуральных испытаний». ФГУ «ФЦС», Москва.
5. Действующие нормативные документы:
 - Федеральный закон № 384-ФЗ от 30.12.2009 «Технический регламент о безопасности зданий и сооружений»;
 - Федеральный закон № 123-ФЗ от 22.07.2008 «Технический регламент о требованиях пожарной безопасности»;
 - СП 28.13330.2017 «СНиП 2.03.11-85 Защита строительных конструкций от коррозии»;
 - СП 20.13330.2016 «СНиП 2.01.07-85* Нагрузки и воздействия»;
 - СП 50.13330.2012 «СНиП 23-02-2003 Тепловая защита зданий»;
 - ГОСТ 31251-2008 «Конструкции строительные. Методы определения пожарной опасности. Стены наружные с внешней стороны»;
 - ГОСТ ISO 3506-1-2014 «Механические свойства крепежных изделий из коррозионно-стойкой нержавеющей стали. Часть 1. Болты, винты и шпильки»;
 - ГОСТ ISO 3506-2-2014 «Механические свойства крепежных изделий из коррозионно-стойкой нержавеющей стали. Часть 2. Гайки»;
 - Стандарт DIN 10088-2-2005 «Стали нержавеющей. Часть 2. Технические условия поставки листовой и полосовой стали общего назначения».

Ответственный исполнитель

Начальник Управления технической
оценки соответствия в строительстве
ФАУ «ФЦС»



А.Ю. Фролов

А.В. Жилиев