

Федеральное агентство по управлению государственным имуществом



Акционерное общество
"Научно-исследовательский центр "Строительство"
(АО "НИЦ "Строительство")

СТАНДАРТ ОРГАНИЗАЦИИ

АНКЕРНЫЕ КРЕПЛЕНИЯ К БЕТОНУ

ПРАВИЛА ПРОЕКТИРОВАНИЯ

СТО 36554501-048-2020**

**Москва
2020**

СТО 36554501-048-2020**

Сведения о стандарте:

1 РАЗРАБОТАН И ВНЕСЕН лабораторией железобетонных конструкций и контроля качества НИИЖБ им. А.А. Гвоздева – институтом АО «НИЦ «Строительство» (к.т.н. Болгов А.Н., к.т.н. Кузеванов Д.В.).

2 РЕКОМЕНДОВАН К ПРИНЯТИЮ конструкторской секцией НТС НИИЖБ им. А.А. Гвоздева от 5 мая 2016 г.

3 УТВЕРЖДЕН И ВВЕДЕН В ДЕЙСТВИЕ приказом Генерального директора АО «НИЦ «Строительство» от 21 декабря 2020 г. № 607.

4 ВЗАМЕН СТО 36554501-048-2016**.

Замечания и предложения следует направлять в НИИЖБ им. А.А. Гвоздева – институт АО «НИЦ «Строительство». Тел./факс: 8 (499) 174-785-70, e-mail: 200651@mail.ru.

Настоящий стандарт не может быть воспроизведен, тиражирован и распространен в качестве нормативного документа без разрешения АО «НИЦ «Строительство».

© АО «НИЦ «Строительство», 2020

Содержание

Введение.....	IV
1 Область применения	1
2 Нормативные ссылки	1
3 Термины, определения и обозначения.....	2
4 Требования к расчету. Общие положения	5
5 Определение усилий в анкерах	7
6 Расчет по предельным состояниям первой группы	17
6.1 Расчет анкеров при действии растягивающих усилий	19
6.1.1 Расчет прочности по стали	19
6.1.2 Расчет прочности по контакту анкера с основанием.....	19
6.1.3 Расчет прочности при выкалывании бетона основания	20
6.1.4 Расчет прочности при раскалывании основания.....	24
6.1.5 Расчет прочности при комбинированном разрушении по контакту и выкалыванию бетона основания.....	25
6.2 Расчет анкеров при действии сдвигающих усилий	28
6.2.1 Расчет прочности по стали	28
6.2.2 Расчет прочности при выкалывании бетона основания за анкером.....	29
6.2.3 Расчет прочности при откалывании края основания	31
6.3 Расчет анкеров по прочности при совместном действии растягивающих и сдвигающих усилий	35
7 Расчет по предельным состояниям второй группы (по деформациям).....	36
Приложение А (Обязательное). Книга 1. Нормированные параметры и коэффициенты для расчета анкеров Fischer (Выпускается отдельной книгой)	
Приложение А (Обязательное). Книга 2. Нормированные параметры и коэффициенты для расчета анкеров Hilti (Выпускается отдельной книгой)	
Приложение А (Обязательное). Книга 3. Нормированные параметры и коэффициенты для расчета анкеров elementa (Выпускается отдельной книгой)	
Приложение А (Обязательное). Книга 4. Нормированные параметры и коэффициенты для расчета анкеров МКТ (Выпускается отдельной книгой)	
Приложение А (Обязательное). Книга 5. Нормированные параметры и коэффициенты для расчета анкеров ФИКСАР (Выпускается отдельной книгой)	
Приложение А (Обязательное). Книга 6. Нормированные параметры и коэффициенты для расчета анкеров MasterFlow (Выпускается отдельной книгой)	
Приложение А (Обязательное). Книга 7. Нормированные параметры и коэффициенты для расчета анкеров ВІТ (EASY FIX ВІТ) (Выпускается отдельной книгой)	

Введение

Стандарт разработан с учетом обязательных требований, установленных в Федеральных законах от 27 декабря 2002 г. № 184-ФЗ «О техническом регулировании», от 30 декабря 2009 г. № 384-ФЗ «Технический регламент о безопасности зданий и сооружений» и содержит общие требования к расчету и конструированию креплений строительных конструкций и оборудования к бетонным и железобетонным конструкциям с помощью анкеров.

Настоящий стандарт разработан с учетом положений и требований российских норм, гармонизирован со стандартами Европейского комитета по стандартизации CEN техническими условиями CEN/TS 1992-4-1:2009 «Design of fastenings for use in concrete. General», CEN/TS 1992-4-4:2009 «Design of fastenings for use in concrete. Post-installed fasteners. Mechanical systems» и CEN/TS 1992-4-5:2009 «Design of fastenings for use in concrete. Post-installed fasteners. Chemical systems».

Настоящий стандарт выпущен взамен стандарта СТО 36554501-048-2016** и является его актуализированной редакцией, расширяющей перечень книг Приложения А.

Стандарт разработан авторским коллективом Лаборатории железобетонных конструкций и контроля качества НИИЖБ им. А.А. Гвоздева.

Настоящий стандарт является основой для проекта свода правил «Анкерные крепления к бетону. Правила проектирования». Замечания и предложения для учета в проекте свода правил направлять разработчикам по адресу: 109428, г. Москва, 2-я Институтская ул., д.6, АО НИЦ «Строительство», НИИЖБ им. А.А. Гвоздева, Лаборатория № 2.

СТАНДАРТ ОРГАНИЗАЦИИ**АНКЕРНЫЕ КРЕПЛЕНИЯ К БЕТОНУ. ПРАВИЛА ПРОЕКТИРОВАНИЯ****ANCHORING TO CONCRETE. DESIGN GUIDLINE**

Дата введения 2021-01-11

1 Область применения

1.1 Настоящий стандарт распространяется на проектирование анкерных креплений для строительных конструкций и оборудования к основанию из тяжелого или мелкозернистого бетона класса по прочности В15-В60 с применением механических и клеевых анкеров, указанных в Приложении А или анкеров, имеющих Техническую Оценку, полученную по результатам испытаний согласно действующих национальных стандартов или стандартов АО «НИЦ «Строительство».

1.2 Стандарт устанавливает требования к расчету одиночных анкеров и групп анкеров, а также конструктивные требования при проектировании анкерных креплений.

1.3 Стандарт распространяется на анкеры и группы анкеров, воспринимающие усилия растяжения или сдвига от статических нагрузок, в том числе при совместном их действии.

1.4 Настоящий стандарт распространяется на строительство зданий и сооружений нормального (КС-2) и пониженного (КС-1) уровня ответственности. Для зданий повышенного (КС-3) уровня ответственности настоящий стандарт может применяться по согласованию с разработчиками. Уровень ответственности зданий и сооружений определяется в соответствии с ГОСТ 27751.

1.5 Условия эксплуатации анкеров, запроектированных по настоящему стандарту, устанавливаются техническим свидетельством, выданным производителю в установленном законодательством порядке.

2 Нормативные ссылки

В настоящем стандарте организации использованы ссылки на следующие нормативные документы:

ГОСТ 27751–2014 Надежность строительных конструкций и оснований. Основные положения.

ГОСТ 31937–2011 Здания и сооружения. Правила обследования и мониторинга технического состояния.

СП 20.13330.2016 Нагрузки и воздействия (актуализированная редакция СНиП 2.01.07-85*).

СП 27.13330.2017 Бетонные и железобетонные конструкции, предназначенные для работы в условиях воздействия повышенных и высоких температур (Актуализированная редакция СНиП 2.03.04-84)

СП 63.13330.2018 Бетонные и железобетонные конструкции. Основные положения. (Актуализированная редакция СНиП 52-01-2003).

Примечание – При пользовании настоящим стандартом целесообразно проверить действие ссылочных стандартов и классификаторов в информационной системе общего пользования – на официальном сайте национального органа Российской Федерации по стандартизации в сети Интернет или по ежегодно издаваемому Информационному указателю «Национальные стандарты», который

опубликован по состоянию на 1 января текущего года, и по соответствующим ежемесячно издаваемым информационным указателям, опубликованным в текущем году. Если ссылочный документ заменен (изменен), то при пользовании настоящим стандартом следует руководствоваться замененным (измененным) документом. Если ссылочный документ отменен без замены, то положение, в котором дана ссылка на него, применяется в части, не затрагивающей эту ссылку.

3 Термины, определения и обозначения

3.1 В настоящем стандарте использованы термины и определения по сборнику «Официальные термины и определения в строительстве, архитектуре и жилищно-коммунальном хозяйстве». (М.: Минрегион России, ВНИИТГИ, 2009) и по нормативным документам, на которые имеются ссылки в тексте, а также следующие термины с соответствующими определениями:

3.1.1 **анкер** – конструктивный элемент, предназначенный для крепления строительных конструкций и оборудования к основанию, который или закладывается в основание или впоследствии устанавливается в готовое основание и используется для передачи на него усилия;

3.1.2 **анкер с контролем момента затяжки** – распорный анкер, у которого распор создается за счет крутящего момента, действующего на винт, болт или гайку;

3.1.3 **анкер с контролем перемещения** – распорный анкер, у которого распор достигается за счет контролируемого перемещения конуса расклинивания относительно втулки;

3.1.4 **анкер с уширением** – механический анкер, закрепление которого в основании осуществляется за счет устройства уширения в теле основания и механической блокировки в нем анкера;

3.1.5 **анкерная группа** – совокупность анкеров, вовлеченных в работу анкерного крепления по рассматриваемому механизму разрушения;

3.1.6 **анкерное крепление** – узел строительной конструкции, в котором посредством анкера или группы анкеров конструктивный элемент присоединяют к основанию;

3.1.7 **анкер-шуруп** – механический анкер, закрепление которого в основании осуществляется за счет вкручивания в просверленное отверстие с врезанием кромок резьбы в материал основания;

3.1.8 **клеевой состав (adhesive)** – химические компоненты, содержащие органические полимеры, или комбинацию органических полимеров и неорганических материалов, которые затвердевают при смешивании. Могут включать (но не ограничиваются) эпоксидные смолы, полиуретаны, полиэстеры, метилметакрилаты, сложные виниловые эфиры;

3.1.9 **механический анкер** – стальной анкер, в котором передача усилий со стального элемента на основание осуществляется только за счет прямого механического взаимодействия с основанием (расклинивания, упора, зацепления, трения и т.п.);

3.1.10 **общая длина заделки анкера** – размер, соответствующий длине части стального элемента анкера, находящейся в теле бетонного основания. Измеряется от поверхности основания до наиболее заглубленной точки стального элемента анкера;

3.1.11 **опорная пластина крепежной детали** – металлическая пластина, прилегающая к поверхности бетонного основания, в опорной части прикрепляемого конструктивного элемента служит для передачи и перераспределения усилий на анкеры;

3.1.12 **основание бетонное** – несущая или ограждающая бетонная или железобетонная конструкция, которая воспринимает передаваемые на нее нагрузки;

3.1.13 **распорный анкер** – механический анкер, закрепление которого в основании осуществляется за счет принудительного расширения в просверленном отверстии;

3.1.14 **клеевой анкер (adhesive anchor)** – анкер, состоящий из стального элемента и клеевого состава, в котором передача усилий со стального элемента на основание осуществляется через клеевой состав;

3.1.15 **эффективная глубина анкеровки** – размер, соответствующий заглублению части анкера, посредством которой он передает усилия на основание. Измеряется от поверхности основания или удаленного от поверхности сечения для клеевых анкеров в специально оговоренных случаях;

3.1.16 **техническая оценка** – документ, содержащий необходимую для расчета анкерных креплений информацию о характеристиках анкеров, полученную по результатам испытаний согласно действующих национальных стандартов или стандартов АО «НИЦ «Строительство».

3.2 В настоящем стандарте использованы следующие обозначения (см. совместно с рис. 3.1–3.2):

Геометрические характеристики:

- a – расстояние между осями крайних анкеров смежных групп или между осями одиночных анкеров;
- a_1 – расстояние между осями крайних анкеров смежных групп или между осями одиночных анкеров в направлении 1;
- a_2 – расстояние между осями крайних анкеров смежных групп или между осями одиночных анкеров в направлении 2;
- b, l – ширина и длина опорной пластины крепежной детали;
- c – расстояние от оси анкера до края основания (краевое расстояние);
- c_1 – расстояние от оси анкера до края основания в направлении 1 (для анкера, работающего на сдвиг, направление 1 выбирают перпендикулярно краю в направлении сдвигающего усилия);
- c_2 – расстояние от оси анкера до края основания в направлении 2 (направление 2 выбирают перпендикулярно направлению 1);
- c_{\min} – минимально допустимое расстояние от оси анкера до края основания;
- d – диаметр анкерного болта или диаметр резьбы;
- d_1 – диаметр установочного отверстия для анкера с уширением;
- d_2 – рабочий диаметр анкера с уширением;
- d_f – диаметр установочного отверстия в опорной пластине крепежной детали;
- d_{nom} – внешний диаметр механического и стального элемента клеевого анкера (номинальный диаметр для стержневой арматуры);
- d_o – диаметр отверстия для установки анкера;
- h – толщина бетонного основания;
- h_1 – наибольшая глубина пробуренного отверстия;
- h_{ef} – эффективная глубина анкеровки;
- h_{min} – минимальная толщина бетонного основания;
- h_{nom} – общая длина заделки анкера в основание;
- h_o – глубина цилиндрической части пробуренного отверстия;

l_f – приведенная глубина анкеровки при сдвиге;
 s – расстояние (шаг) между осями анкеров в группе (межосевое расстояние);
 s_1 – расстояние (шаг) между осями анкеров в группе в направлении 1;
 s_2 – расстояние (шаг) между осями анкеров в группе в направлении 2;
 s_{min} – минимально допустимое расстояние (шаг) между осями анкеров в группе;
 t_{fix} – толщина опорной пластины крепежной детали.

Внешние силы на анкерное крепление:

N – растягивающая сила, действующая вдоль оси анкера;
 V – сдвигающая сила, действующая перпендикулярно оси анкера;
 M – изгибающий момент.

Внутренние усилия:

N_{an} – растягивающее усилие в одиночном анкере;
 V_{an} – сдвигающее усилие в одиночном анкере;
 $N_{an,tot}$ – растягивающее усилие в анкерной группе;
 $V_{an,tot}$ – сдвигающее усилие в анкерной группе.

Предельные усилия:

N_{ult} – предельное значение осевого растягивающего усилия в одиночном анкере или анкерной группе;
 V_{ult} – предельное значение сдвигающего усилия в одиночном анкере или анкерной группе.

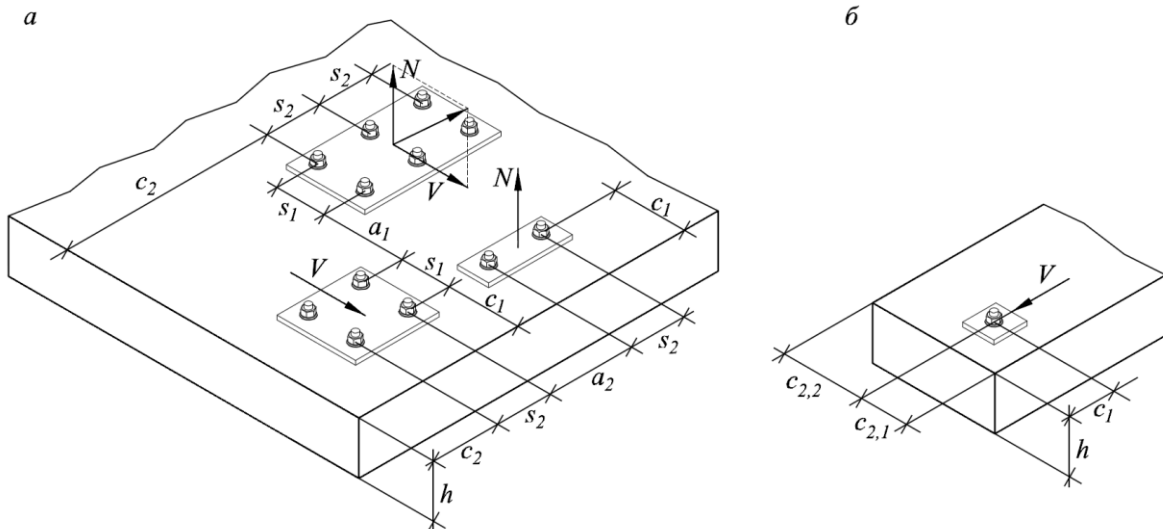
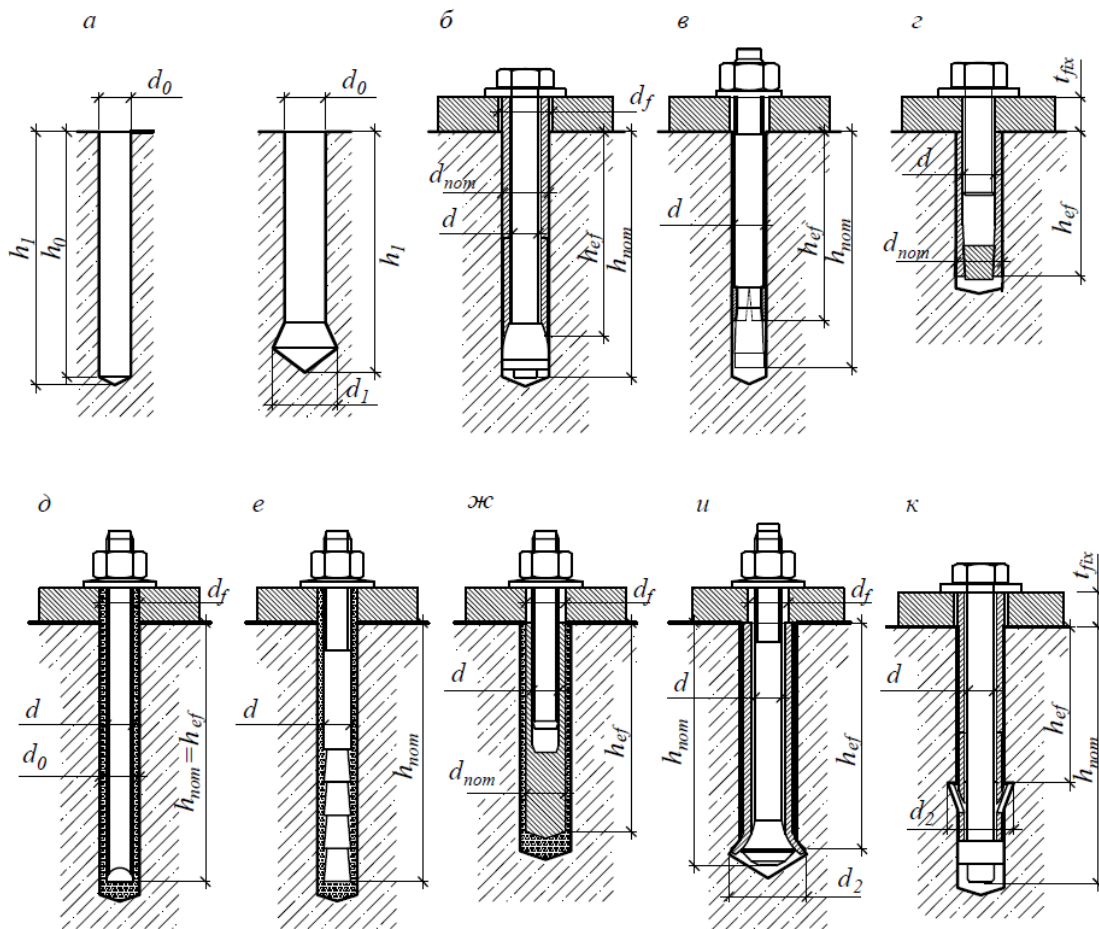


Рисунок 3.1 – Обозначение параметров взаимного расположения анкеров



a – отверстия под анкеры; *б, в* – механические анкеры с контролем момента затяжки; *г* – механический анкер с контролем перемещения; *д, е, ж* – клеевые анкеры; *и, к* – механические анкеры с уширением.

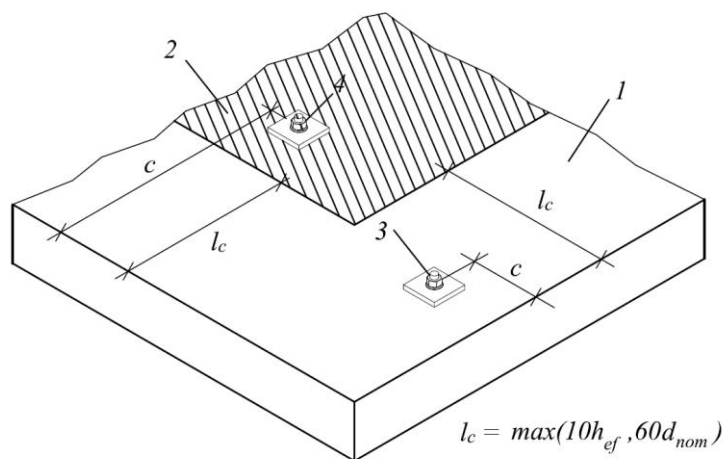
Рисунок 3.2 – Основные типы анкеров и обозначения

4 Требования к расчету. Общие положения

4.1 Расчет анкеров следует выполнять по предельным состояниям первой и второй группы согласно ГОСТ 27751. Расчеты анкеров по первой группе предельных состояний (по прочности) выполняют в соответствии с разделом 6. Расчеты анкеров по второй группе предельных состояний (по деформациям) в случае необходимости ограничения деформаций выполняют в соответствии с разделом 7.

4.2 При размещении анкеров в основании должны быть соблюдены конструктивные требования к толщине основания, минимальным краевым и межосевым расстояниям установки анкеров, приведенные в приложении А или Технической оценке.

4.3 При размещении анкеров выделяют зоны расположения анкеров и анкерных групп вблизи от края и вдали от края основания (см. рис. 4.1). Анкерная группа считается расположенной вблизи от края при попадании хотя бы одного из анкеров группы в соответствующую зону по рис. 4.1.



l_c – расстояние, определяющее границу зоны размещения анкеров вблизи от края;
 1 – зона размещения анкеров вблизи от края; 2 – зона размещения анкеров вдали от края; 3 – анкер, расположенный вблизи от края ($c < l_c$); 4 – анкер, расположенный вдали от края ($c \geq l_c$).

Рисунок 4.1 – Зоны размещения анкеров в основании

4.4 Представленные в стандарте методики охватывают расчет отдельных анкеров и групп анкеров (не более трех анкеров в ряду), представленных на рис. 4.2.

При расчете группы анкеров учитывается перераспределение усилий между анкерами, при этом в анкерную группу должны входить только анкера одного типа и размера.

4.5 Применимость представленных в стандарте методик расчета анкеров на сдвиг и комбинированное воздействие вблизи от края ограничивается только расчетом анкеров по форме расстановки поз. а, б, в рис. 4.2 (не более двух анкеров в ряду) с условием соблюдения требований п. 4.6.

4.6 Для распределения усилий между анкерами в анкерной группе, работающей на сдвиг, диаметр установочных отверстий в опорной пластине крепежной детали не должен превышать величин, указанных в таблице 4.1. Зазоры, превышающие установленную величину, допускается заполнять специальными высокоподвижными составами прочностью не менее прочности основания.

4.7 Прочность сцепления клеевых анкеров следует принимать с учетом температурного режима эксплуатации, который включает оценку максимальной кратковременной и длительной температуры основания. Длительную температуру эксплуатации следует принимать как среднесуточную температуру за наиболее неблагоприятный период.

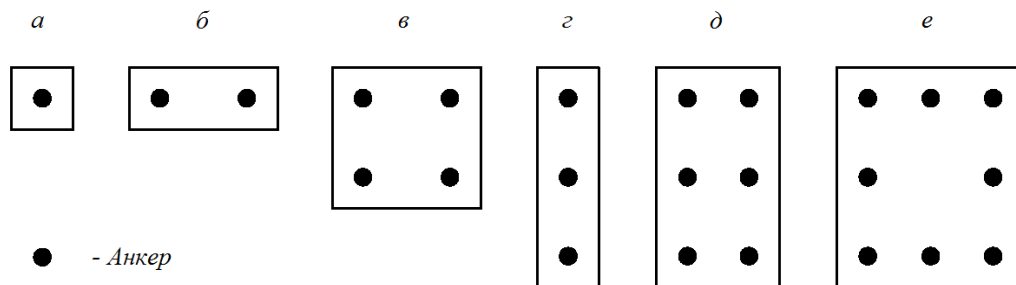


Рисунок 4.2 – Основные формы расстановки анкеров в группе.

Т а б л и ц а 4.1

Диаметр анкера (мм) $d^{1)}$ или $d_{nom}^{2)}$	6	8	10	12	14	16	18	20	22	24	27	30	>30
Диаметр установочного отверстия в опорной пластине крепежной детали d_f (мм)	7	9	12	14	16	18	20	22	24	26	30	33	$1,1d$ $1,1d_{nom}$
Максимальный зазор в отверстии (мм)	1	1	2	2	2	2	2	2	2	2	3	3	$0,1d$ $0,1d_{nom}$
¹⁾ если усилие воспринимается болтом / шпилькой ²⁾ если усилие воспринимается гильзой / втулкой													

4.8 При расчете анкеров при максимальной температуре эксплуатации выше 50 °С, следует учитывать снижение прочностных характеристик бетона согласно СП 27.13330.

4.9 Бетонное основание в общем случае следует принимать с трещинами. Учитывать отсутствие трещин в зоне установки анкеров допускается только при соответствующем расчетном обосновании (расчет трещиностойкости согласно СП 63.13330) и после проведения визуального обследования согласно ГОСТ 31937 для выявления доэксплуатационных (температурно-усадочных) трещин.

5 Определение усилий в анкерах

5.1 Усилия в анкерном креплении следует определять из общего статического расчета прикрепляемой конструкции (системы). Расчет анкеров по прочности и эксплуатационной пригодности (по деформациям) следует выполнять, принимая расчетные и нормативные значения нагрузок и соответствующие им коэффициенты надежности согласно ГОСТ 27751 и СП 20.13330.

5.2 При одиночном анкере и действии на анкерное крепление только осевой растягивающей или сдвигающей силы, усилие в анкере (N_{an} или V_{an}) следует принимать с учетом возможных эксцентриситетов.

5.3 При расчете анкеров на сдвиг следует учитывать дополнительный момент, обусловленный плечом сдвигающей силы (см. рис. 5.1).

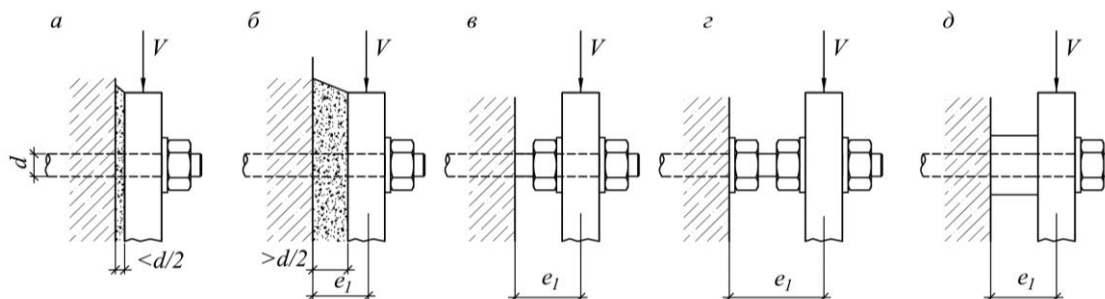
5.4 Плечо сдвигающей силы, следует определять по формуле:

$$l_s = \frac{a_3 + e_l}{\alpha_M}, \quad (5.1)$$

где e_l – расстояние между сдвигающей силой и поверхностью бетонного основания;

a_3 – расстояние, определяющее податливость заделки, принимается: $a_3 = d/2$ в общем случае; $a_3 = 0$ если установлена шайба с гайкой, прилегающие к бетону основания как показано на рис. 5.2б; где d – диаметр анкера (d_{nom} если усилие передается на гильзу/втулку анкера);

α_M – безразмерный коэффициент, зависящий от степени защемления анкера в опорной пластине крепежной детали (см. рис. 5.3). При отсутствии защемления или в запас несущей способности $\alpha_M = 1,0$. При полном защемлении, когда поворот прикрепляемой детали невозможен и выполняются требования п. 4.6 принимается $\alpha_M = 2,0$. Анкер считается защемленным в прикрепляемой детали, если ее прочность достаточна для восприятия момента от защемления анкера.



a – вплотную к основанию; *б* – вплотную с увеличенным выравнивающим слоем; *в*–с зазором; *з*–с зазором и установкой дополнительной гайки к бетону; *д* – через гильзу.

Рисунок 5.1 – Варианты установки опорной пластины крепежной детали.

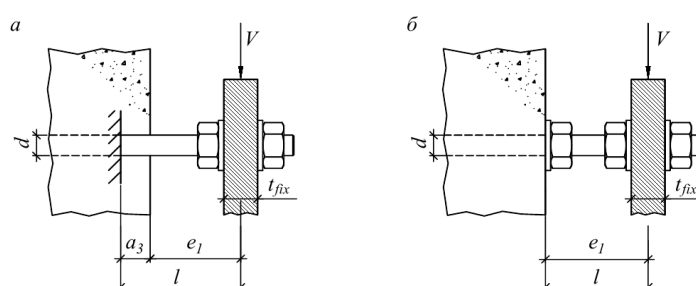


Рисунок 5.2 – Схема для определения плеча сдвигающей силы.

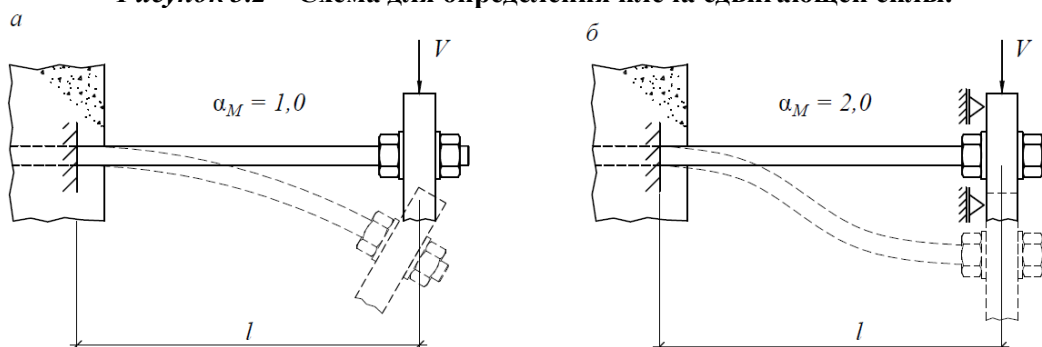


Рисунок 5.3 – Расчетная схема для определения степени защемления анкера.

5.5 Дополнительные усилия, обусловленные плечом сдвигающей силы, допускается не учитывать при одновременном соблюдении следующих условий:

а) опорная пластина крепежной детали должна быть стальной сплошного сечения по высоте анкера;

б) опорная пластина крепежной детали должна прилегать к бетону основания, без какого-либо промежуточного слоя или с выравнивающим слоем раствора прочностью на сжатие не ниже 30МПа толщиной не более $d/2$ (d – диаметр анкера или d_{nom} если усилие передается на гильзу/втулку анкера);

в) диаметр установочных отверстий в опорной пластине крепежной детали не должен превышать величин, установленных в табл. 4.1.

5.6 Допускается сдвигающую силу V , передаваемую на анкеры, уменьшать за счет учета трения между основанием и опорной пластиной крепежной детали на величину V_{fric} при одновременном соблюдении следующих условий:

а) анкеры и анкерные группы расположены вдали от края согласно п.4.3;

б) опорная пластина крепежной детали прилегает к бетону основания с выравнивающим слоем раствора толщиной не более $d/2$;

в) отсутствуют знакопеременные или динамические воздействия на прикрепляемую деталь.

Максимальная сдвигающая сила, воспринимаемая за счет трения, определяется по формуле:

$$V_{fric} = \mu \cdot N_b$$

где N_b – сила прижатия опорной детали к основанию;

μ – коэффициент трения, принимаемый равным 0,25.

5.7 При расчете анкеров в составе группы расчетные усилия следует определять как для анкерной группы в целом, так и для отдельных анкеров.

Определение усилий в группе анкеров при растяжении

5.8 Для расчета анкеров в составе группы при действии осевой растягивающей силы определяется растягивающее усилие в наиболее нагруженном анкере $N_{an,max}$, а также значение суммарного растягивающего усилия $N_{an,tot}$, действующего в анкерной группе, и его эксцентриситет $e_{N,1}$, $e_{N,2}$ относительно центра тяжести анкерной группы. При этом в рассматриваемую анкерную группу включают только растянутые анкера (см. рис. 5.4).

5.9 Допускается распределение растягивающих усилий между отдельными анкерами группы определять из упругого расчета узла анкерного крепления при выполнении следующих условий:

а) опорная плита крепежной детали является жесткой согласно п. 5.11;

б) работа анкеров на сжатие не учитывается за исключением случая монтажа опорной плиты с зазором к основанию;

в) деформации и напряжения сжатия в основании распределяются по линейному закону (треугольная эпюра $N_b = 0,5 \cdot b \cdot x \cdot E_b \cdot \varepsilon_b$); Максимальные напряжения бетона основания не должны превышать расчетного сопротивления бетона;

г) модуль упругости и расчетное сопротивление бетона основания принимается согласно СП 63.13330;

д) связь между усилиями и относительными деформациями анкера принимают линейной по формуле (5.2) или с учетом фактической жесткости и податливости анкера по формуле (5.3):

$$N_{an,i} = E_s \cdot A_{an} \cdot \varepsilon_i; \quad (5.2)$$

$$N_{an,i} = E \cdot A_{an} \cdot \varepsilon_i, \quad (5.3)$$

где E_s – модуль упругости стали, $2 \cdot 10^5$ МПа;

A_{an} – площадь сечения анкера;

ε_i – относительные деформации анкера;

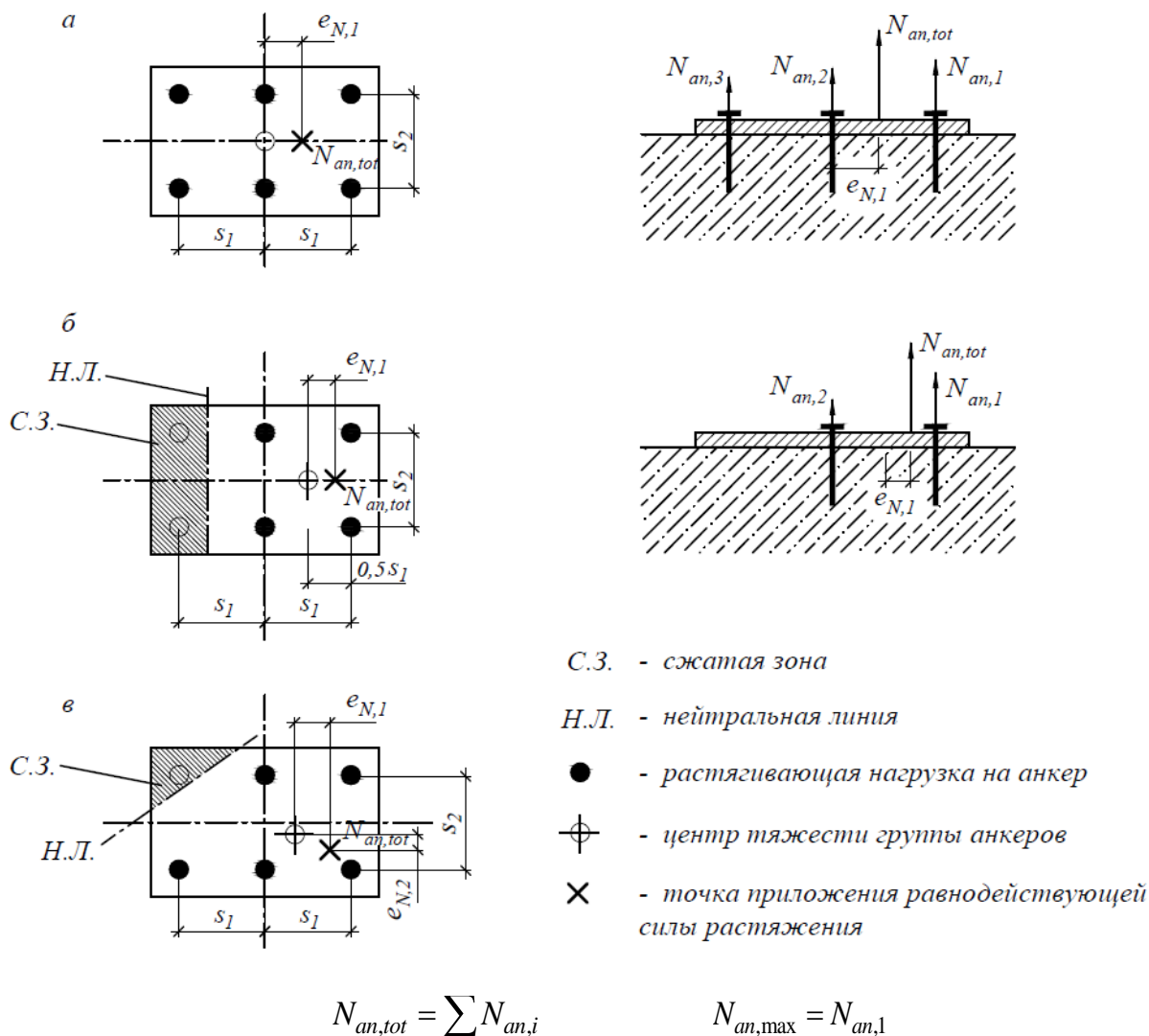
$E A_{an}$ – жесткость анкера принимается по формуле:

$$E A_{an} = C_N \cdot h_{ef}, \quad (5.4)$$

где C_N – коэффициент жесткости анкера при растяжении (кН/м) – принимается согласно п.7.8 настоящего стандарта;

h_{ef} – эффективная глубина анкерной группы принимается в зависимости от типа и марки анкера.

Жесткость всех анкеров в составе группы принимается одинаковой.



а – эксцентриситет в одном направлении, все анкеры растянуты; *б* – эксцентриситет в одном направлении, растяжение только для части анкеров; *в* – эксцентриситет в двух направлениях, растяжение только для части анкеров.

Рисунок 5.4 – Примеры распределения растягивающих усилий в анкерной группе.

5.10 Усилия в анкерах в общем случае определяются из условий равновесия внешних и внутренних сил в узле анкерного крепления и уравнений, определяющих распределение деформаций в расчетном сечении. Примеры распределения деформаций в расчетном сечении представлены на рис. 5.5.

5.11 Опорная плита крепежной детали принимается жесткой, если максимальные напряжения в ней не превышают расчетного сопротивления стали согласно СП 16.13330. В противном случае, следует учитывать ее гибкость (см. рис. 5.6).

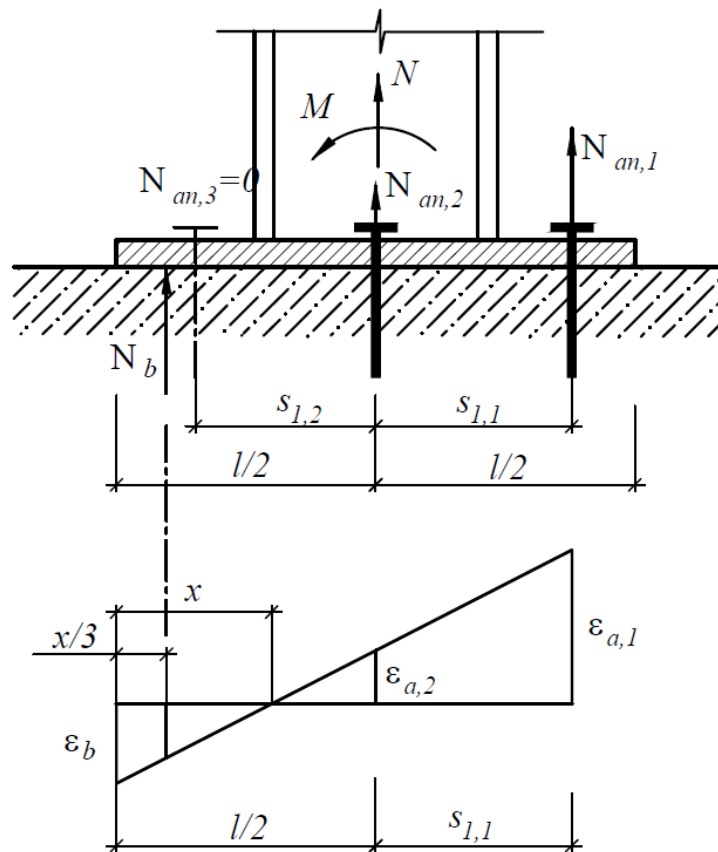


Рисунок 5.5 – Схема усилий и деформаций в расчетном сечении анкерного крепления

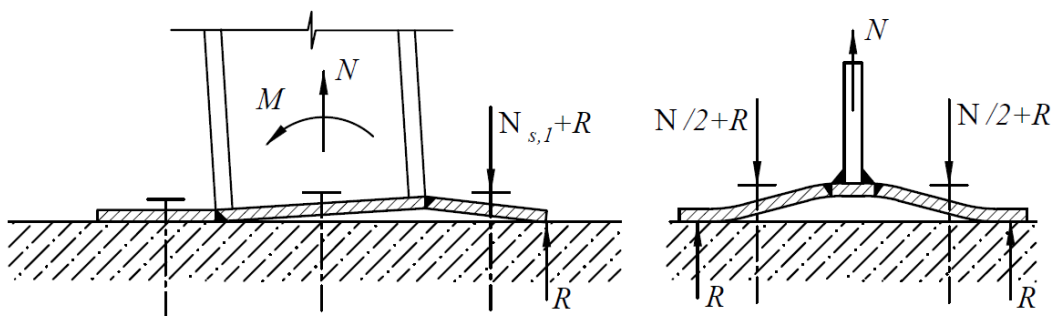


Рисунок 5.6 – Схема возникновения дополнительных усилий для гибких опорных плит

Определение усилий в группе анкеров при сдвиге

5.12 Для расчета анкеров в составе группы при сдвиге определяется сдвигающее усилие в наиболее нагруженном анкере $V_{an,max}$, а также значение суммарного сдвигающего усилия $V_{an,tot}$, действующего на анкерную группу, его эксцентриситет относительно центра тяжести анкерной группы и угол, соответствующий направлению усилия $V_{an,tot}$.

5.13 В рассматриваемую анкерную группу, для которой вычисляется суммарная сила $V_{an,tot}$, включают только анкеры, воспринимающие сдвигающие усилия согласно указаниям п.5.14.

5.14 Распределение сдвигающей силы между анкерами в составе группы следует принимать в зависимости от рассматриваемого механизма разрушения и направления сдвигающей силы:

а) для случаев разрушения по стали и выкалыванию бетона за анкером, если отверстия в опорной плите крепежной детали не превышает величин, приведенных в таблице 4.1, распределение сдвигающих усилий следует принимать равномерным между всеми анкерами (см. рис. 5.7);

б) для случая разрушения от откалывания края основания при действии сдвигающей силы поперек края, усилие или его компоненты следует распределять наиболее невыгодным образом только на крайние анкеры (см. рис. 5.8).

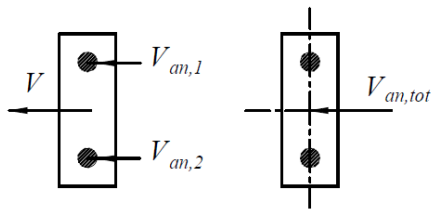
в) для случая разрушения от откалывания края основания при действии сдвигающей силы параллельно краю, усилие или его компоненты следует распределять равномерно на все анкеры, при этом в анкерную группу включают только крайние анкеры (см. рис. 5.8).

5.15 Несущая способность при откалывании края основания может быть повышена при исключении передачи сдвига на крайний ряд анкеров. Передача сдвига на анкеры может быть исключена путем выполнения овальных отверстий в опорной плите крепежной детали (см. рис. 5.8в).

5.16 Сдвигающие усилия в анкерах в составе анкерной группы от совместного действия сдвигающей силы и крутящего момента следует определять по общим правилам, принимая жесткость анкеров в группе равной между собой и из условия равновесия внешних и внутренних сил (см. рис. 5.9).

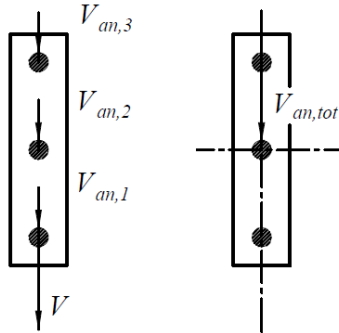
5.17 Для случаев разрушения от откалывания края полученные усилия в одиночном анкере или его компоненты, действующие в противоположном от края направлении, не учитываются при определении суммарного усилия $V_{an,tot}$, действующего в анкерной группе (см. рис. 5.10).

а



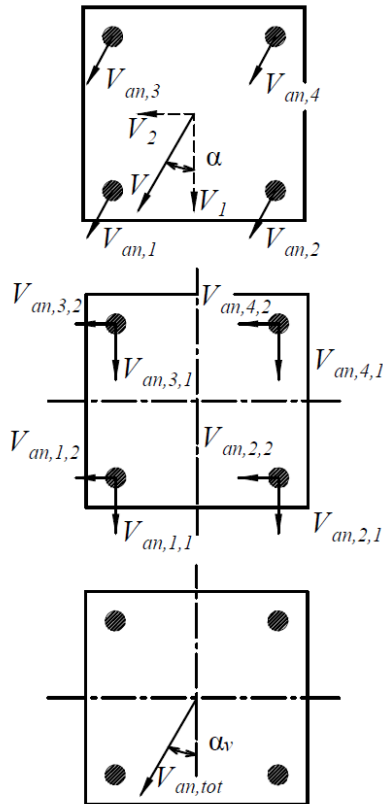
$$\begin{aligned} V_{an,max} &= V_{an,1} = V_{an,2} = V/2; \\ V_{an,tot} &= V_{an,1} + V_{an,2} = V; \\ e_v &= 0 \end{aligned}$$

б



$$\begin{aligned} V_{an,max} &= V_{an,1} = V_{an,2} = V_{an,3} = V/3; \\ V_{an,tot} &= V_{an,1} + V_{an,2} + V_{an,3} = V; \\ e_v &= 0 \end{aligned}$$

в



$$V_1 = V \cdot \cos\alpha; \quad V_2 = V \cdot \sin\alpha;$$

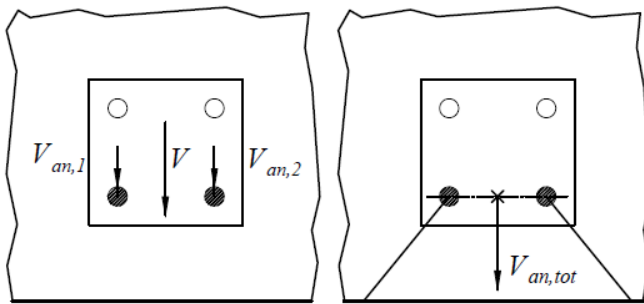
$$\begin{aligned} V_{an,1,1} &= V_{an,2,1} = V_{an,3,1} = V_{an,4,1} = V_1/4; \\ V_{an,1,2} &= V_{an,2,2} = V_{an,3,2} = V_{an,4,2} = V_2/4; \\ V_{an,max} &= V_{an,1} = V_{an,2} = V_{an,3} = V_{an,4} = V/4; \end{aligned}$$

$$\begin{aligned} V_{an,tot,1} &= V_{an,1,1} + V_{an,2,1} + V_{an,3,1} + V_{an,4,1}; \\ V_{an,tot,2} &= V_{an,1,2} + V_{an,2,2} + V_{an,3,2} + V_{an,4,2}; \\ V_{an,tot} &= [(V_{an,tot,1})^2 + (V_{an,tot,2})^2]^{0,5} = V \\ \alpha_v &= \arctan(V_{an,tot,2} / V_{an,tot,1}) = \alpha; \end{aligned}$$

$$e_v = 0$$

Рисунок 5.7 – Примеры равномерного распределения сдвигающих усилий в анкерной группе.

a

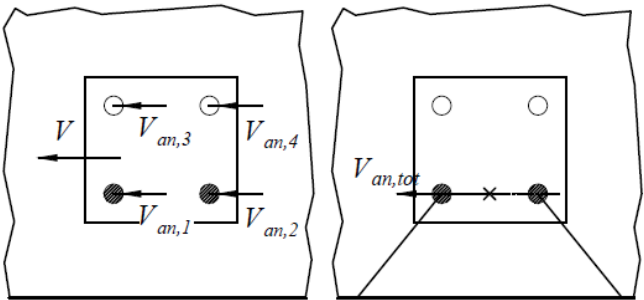


$$V_{an,1} = V_{an,2} = V/2;$$

$$V_{an,tot} = V_{an,1} + V_{an,2} = V;$$

$$e_v = 0$$

б



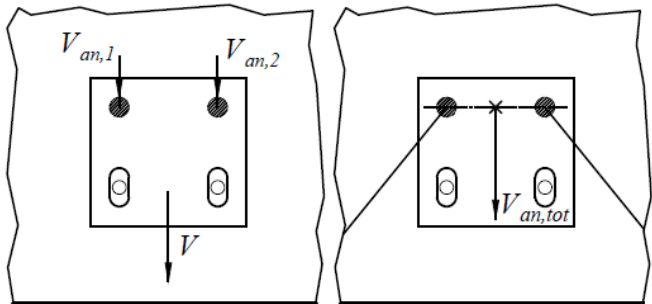
$$V_{an,1} = V_{an,2} = V_{an,3} = V_{an,4} = V/4;$$

$$V_{an,tot} = V_{an,1} + V_{an,2} = V/2;$$

$$e_v = 0;$$

$$\alpha_v = 90^\circ$$

в

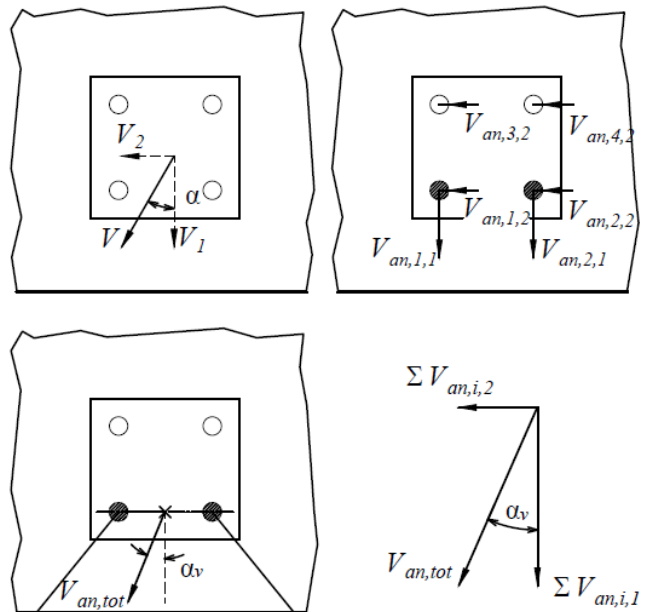


$$V_{an,1} = V_{an,2} = V/2;$$

$$V_{an,tot} = V_{an,1} + V_{an,2} = V;$$

$$e_v = 0$$

г



$$V_1 = V \cdot \cos \alpha; \quad V_2 = V \cdot \sin \alpha;$$

$$V_{an,1,1} = V_{an,2,1} = V_1/2;$$

$$V_{an,1,2} = V_{an,2,2} =$$

$$= V_{an,3,2} = V_{an,4,2} = V_2/4;$$

$$V_{an,tot,1} = V_{an,1,1} + V_{an,2,1} = V_1;$$

$$V_{an,tot,2} = V_{an,1,2} + V_{an,2,2} = V_2/2;$$

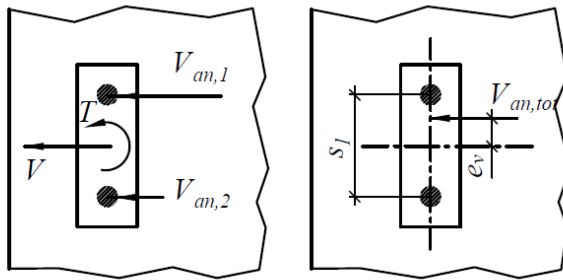
$$V_{an,tot} = [(V_{an,tot,1})^2 + (V_{an,tot,2})^2]^{0,5}$$

$$\alpha_v = \arctan(V_{an,tot,2} / V_{an,tot,1});$$

$$e_v = 0$$

Рисунок 5.8 – Примеры распределения сдвигающих усилий в анкерной группе для расчетов при откалывании края основания.

а



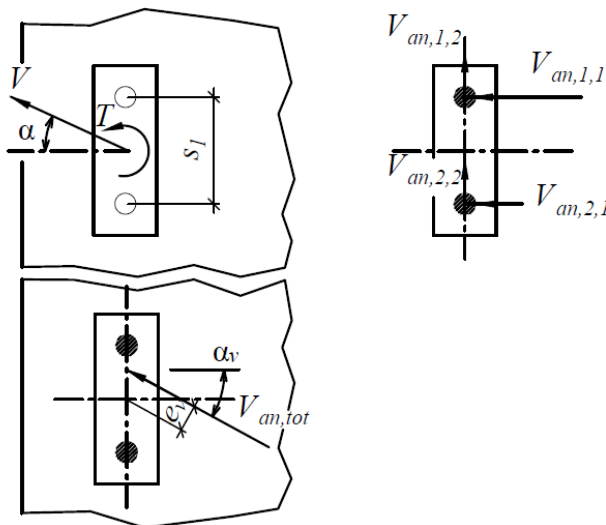
$$V_{an,1} = V/2 + T/s_1;$$

$$V_{an,2} = V/2 - T/s_1;$$

$$V_{an,tot} = V_{an,1} + V_{an,2} = V;$$

$$e_v = T / V_{an,tot}$$

б



$$V_1 = V \cdot \cos \alpha; \quad V_2 = V \cdot \sin \alpha;$$

$$V_{an,1,1} = V_1/2 + T/s_1;$$

$$V_{an,2,1} = V_1/2 - T/s_1;$$

$$V_{an,1,2} = V_{an,2,2} = V_2/2;$$

$$V_{an,tot,1} = V_{an,1,1} + V_{an,2,1} = V_1;$$

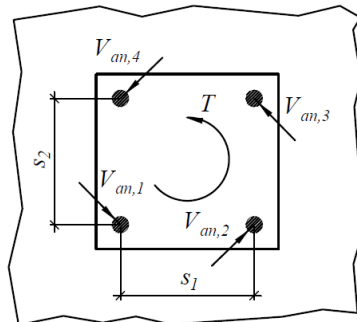
$$V_{an,tot,2} = V_{an,1,2} + V_{an,2,2} = V_2;$$

$$V_{an,tot} = [(V_{an,tot,1})^2 + (V_{an,tot,2})^2]^{0.5} = V$$

$$\alpha_v = \arctan(V_{an,tot,2} / V_{an,tot,1}) = \alpha;$$

$$e_v = T / V_{an,tot}$$

в



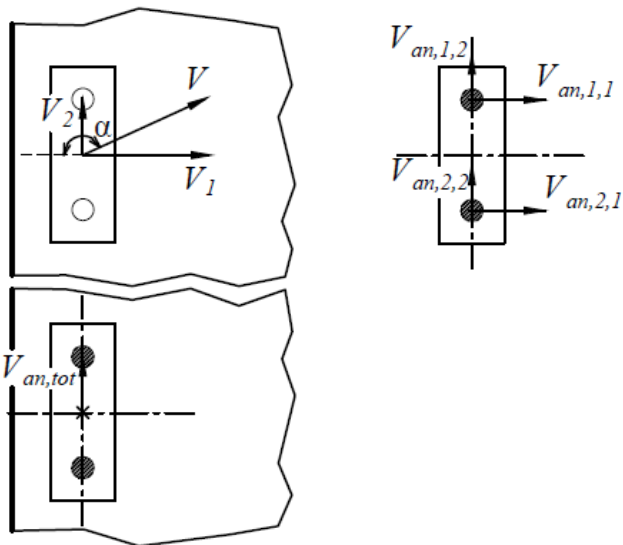
$$V_{an,max} = V_{an,1} = V_{an,2} = V_{an,3} = V_{an,4} =$$

$$= \frac{T}{2\sqrt{s_1^2 + s_2^2}}$$

$$V_{an,tot} = 0;$$

Рисунок 5.9 – Пример распределения сдвигающих усилий в анкерной группе при действии крутящего момента

а



$$V_1 = V \cdot \cos \alpha; \quad V_2 = V \cdot \sin \alpha;$$

$$\alpha \geq 90^\circ$$

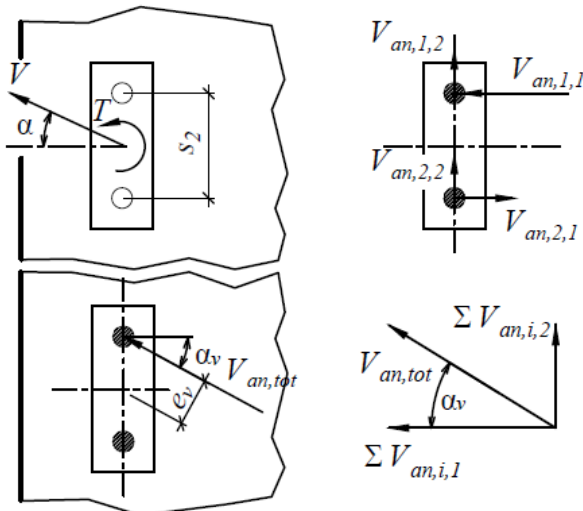
$$V_{an,1,1} = V_{an,2,1} = V_1/2 < 0;$$

($V_{an,1,1}, V_{an,2,1}$ не учитываются в расчете);

$$V_{an,1,2} = V_{an,2,2} = V_2/2;$$

$$V_{an,tot} = V_{an,1,2} + V_{an,2,2} = V_2;$$

б



$$V_1 = V \cdot \cos \alpha; \quad V_2 = V \cdot \sin \alpha;$$

$$V_{an,1,1} = V_1/2 + T/s_1;$$

$$V_{an,2,1} = V_1/2 - T/s_1 < 0;$$

($V_{an,2,1}$ не учитывается в расчете);

$$V_{an,1,2} = V_{an,2,2} = V_2/2;$$

$$V_{an,tot,1} = V_{an,1,1};$$

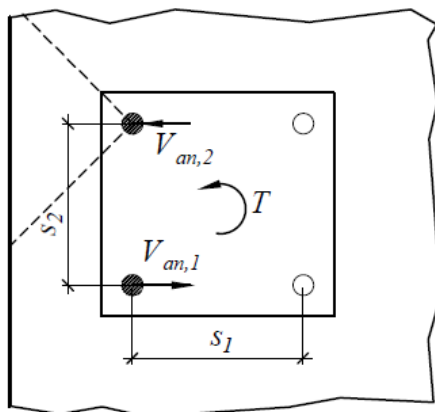
$$V_{an,tot,2} = V_{an,1,2} + V_{an,2,2} = V_2;$$

$$V_{an,tot} = [(V_{an,tot,1})^2 + (V_{an,tot,2})^2]^{0,5}$$

$$\alpha_v = \arctan(V_{an,tot,2} / V_{an,tot,1}) = \alpha;$$

$$e_v = T / V_{an,tot}$$

в



$$V_{an,1} = -T/s_2 < 0$$

($V_{sd,1}$ не учитывается в расчете);

$$V_{an,2} = T/s_2;$$

$$V_a = V_{an,2}$$

Рисунок 5.10 – Примеры учета направлений сдвигающих усилий в анкерной группе для расчетов при откалывании края основания.

6 Расчет по предельным состояниям первой группы

Расчет по предельным состояниям первой группы (по прочности) производят по предельным усилиям из условия, что усилия в анкере (анкерной группе) от внешних сил не должны превышать предельного усилия в анкере (анкерной группе) для соответствующего механизма разрушения (см. рис. 6.1–6.2).

Условия прочности при действии на анкерное крепление растягивающих усилий приведены в таблицах 6.1–6.2, сдвигающих усилий – в таблице 6.3. Условия прочности при совместном действии на анкерное крепление растягивающих и сдвигающих усилий приведены в разделе 6.3.

Т а б л и ц а 6.1. Условия прочности для механических анкеров при действии растягивающих усилий

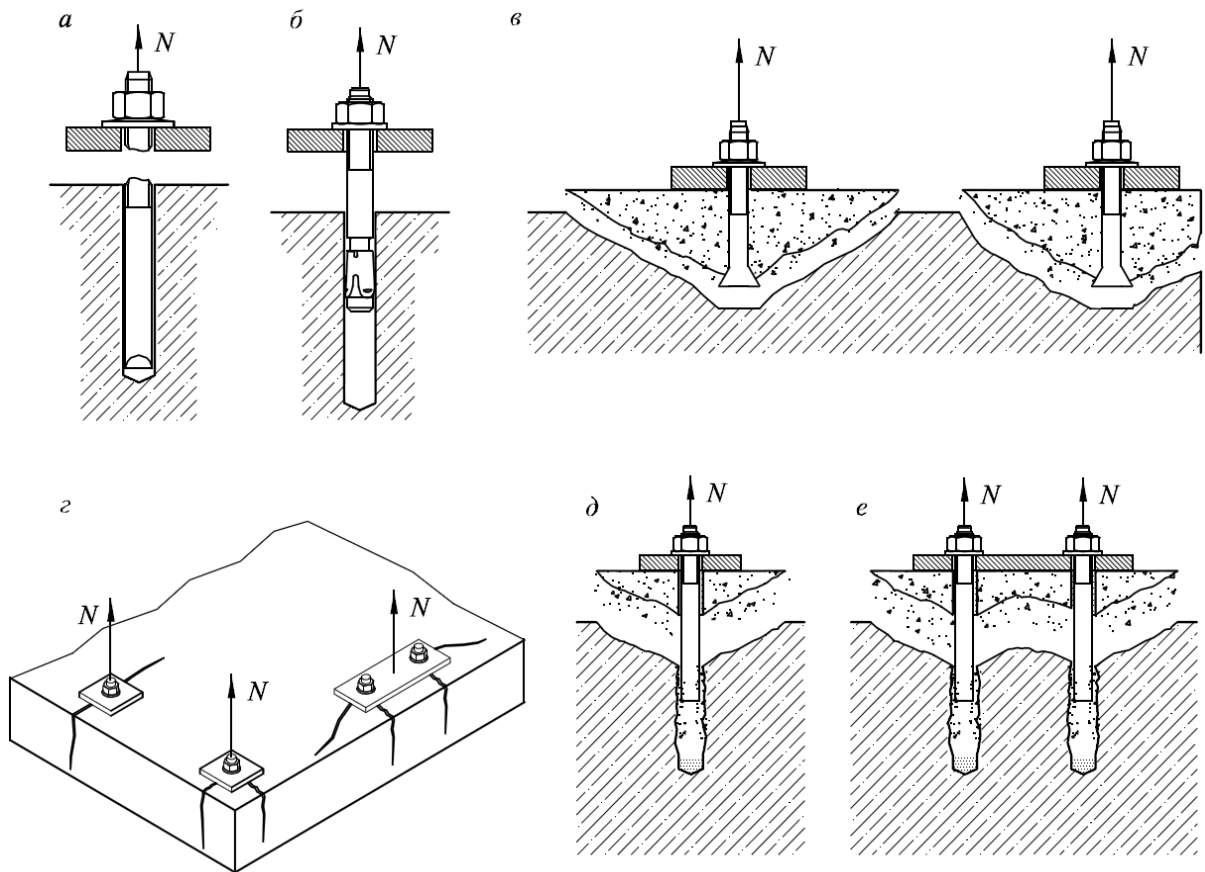
№ п.п.	Механизм разрушения	Одиночный анкер	Анкерная группа	
1	разрушение по стали анкера	$N_{an} \leq N_{ult,s}$ (п.6.1.1.1)	$N_{an,max} \leq N_{ult,s}$ (п.6.1.1.2)	
2	разрушение по контакту с основанием	$N_{an} \leq N_{ult,p}$ (п.6.1.2.2)	$N_{an,max} \leq N_{ult,p}$ (п.6.1.2.3)	
3	разрушение от выкалывания бетона основания	$N_{an} \leq N_{ult,c}$ (п.6.1.3.1)		$N_{an,tot} \leq N_{ult,c}$ (п.6.1.3.2)
4	разрушение от раскалывания основания	$N_{an} \leq N_{ult,sp}$ (п.6.1.4.1)		$N_{an,tot} \leq N_{ult,sp}$ (п.6.1.4.2)

Т а б л и ц а 6.2. Условия прочности для клеевых анкеров при действии растягивающих усилий.

№ п.п.	Механизм разрушения	Одиночный анкер	Анкерная группа	
1	разрушение по стали анкера	$N_{an} \leq N_{ult,s}$ (п.6.1.1.1)	$N_{an,max} \leq N_{ult,s}$ (п.6.1.1.2)	
2	разрушение от выкалывания бетона основания	$N_{an} \leq N_{ult,c}$ (п.6.1.3.1)		$N_{an,tot} \leq N_{ult,c}$ (п.6.1.3.2)
3	комбинированное разрушение по контакту анкера с основанием и выкалыванию бетона основания	$N_{an} \leq N_{ult,p}$ (п.6.1.5.2)		$N_{an,tot} \leq N_{ult,p}$ (п.6.1.5.3)
4	разрушение от раскалывания основания	$N_{an} \leq N_{ult,sp}$ (п.6.1.4.1)		$N_{an,tot} \leq N_{ult,sp}$ (п.6.1.4.2)

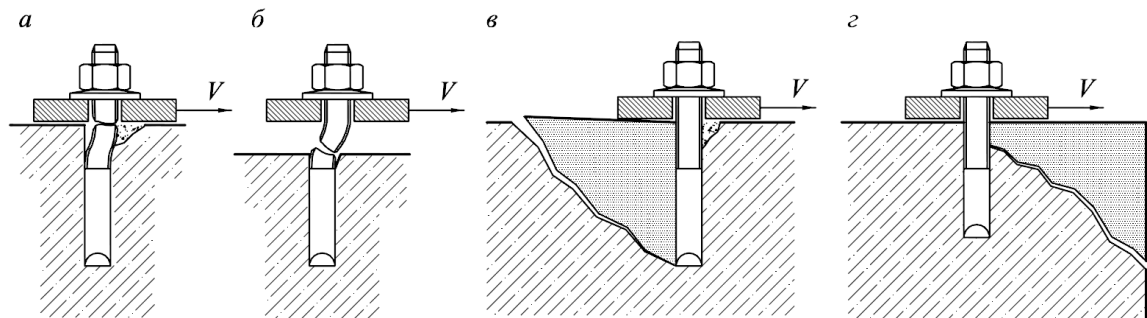
Т а б л и ц а 6.3. Условия прочности для механических и клеевых анкеров при сдвиге.

№ п.п.	Механизм разрушения	Одиночный анкер	Анкерная группа	
1	разрушение по стали анкера	$V_{an} \leq V_{ult,s}$ (п.6.2.1.1)	$V_{an,max} \leq V_{ult,s}$ (п.6.2.1.2)	
2	разрушение от выкалывания бетона основания за анкером	$V_{an} \leq V_{ult,cp}$ (п.6.2.2.1)	$V_{an,i} \leq V_{ult,cp}^h$ (п.6.2.2.4)	$V_{an,tot} \leq V_{ult,cp}$ (п.6.2.2.2)
3	разрушение от откалывания края основания	$V_{an} \leq V_{ult,c}$ (п.6.2.3.1)		$V_{an,tot} \leq V_{ult,c}$ (п.6.2.3.2)



a – разрушение по стали анкера; *б* – разрушение по контакту с основанием; *в* – разрушение от выкалывания бетона основания; *г* – разрушение от раскалывания основания; *д* – комбинированное разрушение по контакту анкера с основанием и выкалыванию бетона основания при одиночном анкере (для клеевых анкеров); *е* – то же для группы анкеров.

Рисунок 6.1 – Виды разрушения анкеров при действии растягивающих усилий.



a – разрушение по стали анкера без плеча силы; *б* – разрушение по стали анкера с плечом силы; *в* – разрушение от выкалывания бетона основания за анкером для одиночного анкера; *г* – разрушение от откалывания края основания.

Рисунок 6.2 – Виды разрушения анкеров при действии сдвигающих усилий.

6.1 Расчет анкеров при действии растягивающих усилий

6.1.1 Расчет прочности по стали

6.1.1.1 Расчет прочности по стали для одиночного анкера при действии растягивающих усилий производят из условия:

$$N_{an} \leq N_{ult,s} \quad (6.1)$$

где N_{an} – растягивающее усилие в одиночном анкере;

$N_{ult,s}$ – по 6.1.1.3.

6.1.1.2 Расчет прочности по стали для группы анкеров при действии растягивающих усилий производят из условия:

$$N_{an,max} \leq N_{ult,s} \quad (6.2)$$

где $N_{an,max}$ – растягивающее усилие в наиболее нагруженном анкере анкерной группы;

$N_{ult,s}$ – по 6.1.1.3.

6.1.1.3 Предельное растягивающее усилие из условий прочности по стали $N_{ult,s}$ определяют по формуле:

$$N_{ult,s} = \frac{N_{n,s}}{\gamma_{Ns}} \quad (6.3)$$

где $N_{n,s}$ – нормативное значение силы сопротивления анкера при разрушении по стали, принимаемое в зависимости от типа и марки анкера по Приложению А или Технической оценке;

γ_{Ns} – коэффициент надежности по стали при растяжении, принимаемый в зависимости от типа и марки анкера по Приложению А или Технической оценке.

Пр и м е ч а н и е – рекомендуемое значение коэффициента γ_{Ns} для арматуры класса А400 по ГОСТ 5781, ГОСТ 34028 составляет $\gamma_{Ns} = 1,82$; то же для арматуры А500 по ГОСТ 34028 – $\gamma_{Ns} = 1,44$.

6.1.2 Расчет прочности по контакту анкера с основанием

6.1.2.1 Расчет по прочности при разрушении по контакту с основанием производят только для механических анкеров.

6.1.2.2 Расчет по прочности при разрушении по контакту с основанием для одиночного анкера при действии растягивающих усилий производят из условия:

$$N_{an} \leq N_{ult,p} \quad (6.4)$$

где N_{an} – расчетное значение растягивающего усилия в одиночном анкере;

$N_{ult,p}$ – по 6.1.2.4.

6.1.2.3 Расчет по прочности при разрушении по контакту с основанием для группы анкеров при действии растягивающих усилий производят из условия:

$$N_{an,max} \leq N_{ult,p} \quad (6.5)$$

где $N_{an,max}$ – расчетное значение растягивающего усилия в наиболее нагруженном анкере анкерной группы;

$N_{ult,p}$ – по 6.1.2.4.

6.1.2.4 Предельное растягивающее усилие из условия прочности по контакту с основанием $N_{ult,p}$ определяют по формуле:

$$N_{ult,p} = \frac{N_{n,p} \cdot \Psi_c}{\gamma_{bt} \cdot \gamma_{Np}} \quad (6.6)$$

где $N_{n,p}$ – нормативное значение силы сопротивления анкера по контакту с основанием, принимаемое в зависимости от типа и марки анкера, а также состояния основания для которого предназначен анкер (с трещинами, без трещин) по Приложению А или Технической оценке;

γ_{bt} – коэффициент надежности по бетону при растяжении, принимаемый 1,5;

γ_{Np} – коэффициент условий работы анкера по контакту с основанием, принимаемый в зависимости от типа и марки анкера по Приложению А или Технической оценке;

Ψ_c – коэффициент, учитывающий фактическую прочность бетона основания, принимаемый в зависимости от класса бетона на сжатие и типа и марки анкера по Приложению А или Технической оценке.

6.1.3 Расчет прочности при выкалывании бетона основания

6.1.3.1 Расчет по прочности при выкалывании бетона основания для одиночного анкера при действии растягивающих усилий производят из условия:

$$N_{an} \leq N_{ult,c} \quad (6.7)$$

где N_{an} – расчетное значение растягивающего усилия в одиночном анкере;

$N_{ult,c}$ – по 6.1.3.3.

6.1.3.2 Расчет по прочности при выкалывании бетона основания для группы анкеров при действии растягивающих усилий производят из условия:

$$N_{an,tot} \leq N_{ult,c}, \quad (6.8)$$

где $N_{an,tot}$ – расчетное значение растягивающего усилия в анкерной группе;

$N_{ult,c}$ – по 6.1.3.3.

6.1.3.3 Предельное растягивающее усилие из условия прочности при выкалывании бетона основания $N_{ult,c}$ определяют по формуле:

$$N_{ult,c} = \frac{N_{n,c}^0}{\gamma_{bt} \cdot \gamma_{Nc}} \cdot \frac{A_{c,N}}{A_{c,N}^0} \cdot \Psi_{s,N} \cdot \Psi_{re,N} \cdot \Psi_{ec,N}, \quad (6.9)$$

где γ_{bt} – коэффициент надежности по бетону при растяжении, принимаемый 1,5;

γ_{Nc} – коэффициент условий работы анкера при выкалывании бетона основания при растяжении, принимаемый в зависимости от типа и марки анкера по Приложению А или Технической оценке;

$N_{n,c}^0$ – значение силы сопротивления для одиночного анкера, расположенного на значительном удалении от края основания и соседнего анкера, при разрушении от выкалывания бетона основания, определяемое по формуле:

$$N_{n,c}^0 = k_1 \cdot \sqrt{R_{b,n}} \cdot h_{ef}^{1,5}, \quad (6.10)$$

где $N_{n,c}^0$ – в Ньютонах;

$R_{b,n}$ – нормативное сопротивление бетона сжатию, принимаемое по СП 63.13330 в зависимости от класса бетона на сжатие, в МПа.

h_{ef} – эффективная глубина анкерки принимаемая в зависимости от типа и марки анкера, в мм.

k_1 – коэффициент, зависящий от состояния основания в зоне анкера принимаемый равным:

8,4 – при возможном образовании трещин в бетоне основания;

11,8 – при отсутствии трещин в бетоне основания;

$\frac{A_{c,N}}{A_{c,N}^0}$ – отношение, учитывающее влияние межосевого расстояния в анкерной

группе и расстояние до края основания;

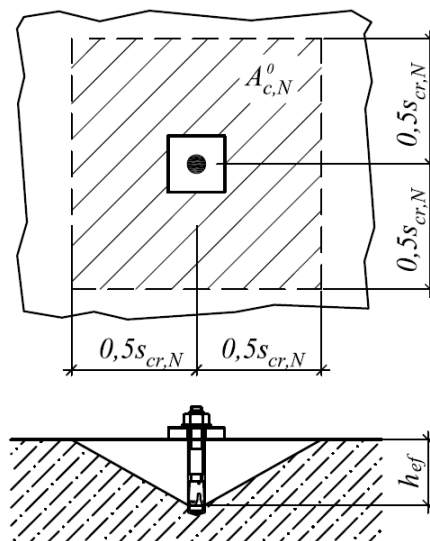
$A_{c,N}$ – фактическая площадь основания условной призмы выкалывания, с учетом влияния соседних анкеров (при $s < s_{cr,N}$), а также влияния краевого расположения (при $c < c_{cr,N}$) – см. рис. 6.4. Здесь и далее $s_{cr,N}$, $c_{cr,N}$ следует принимать по п. 6.1.3.4

$A_{c,N}^0$ – площадь основания условной призмы выкалывания для одиночного анкера, расположенного на значительном удалении от края основания и соседнего анкера (см. рис. 6.3) следует вычислять по формуле:

$$A_{c,N}^0 = s_{cr,N} \cdot s_{cr,N}, \quad (6.11)$$

$\psi_{s,N}$ – коэффициент влияния установки у края основания, вычисляемый по формуле:

$$\psi_{s,N} = 0,7 + 0,3 \cdot \frac{c}{c_{cr,N}} \leq 1,0, \quad (6.12)$$



$$A_{c,N}^0 = s_{cr,N} \cdot s_{cr,N}$$

Рисунок 6.3. – Площадь $A_{c,N}^0$ основания условной призмы выкалывания при растяжении для одиночного анкера, расположенного на значительном удалении от края основания и соседнего анкера

при расположении анкера вблизи от края по нескольким направлениям (угол или торцевой участок основания), величину c в формуле (6.12) следует принимать наименьшей.

$\Psi_{re,N}$ – коэффициент влияния установки в защитный слой густоармированных конструкций, вычисляется по формуле:

$$\Psi_{re,N} = 0,5 + \frac{h_{ef}}{200} \leq 1,0, \quad (6.13)$$

где h_{ef} – эффективная глубина анкеровки, в мм

при шаге продольной и (или) поперечной арматуры в зоне установки анкера $s \geq 150$ мм ($s \geq 100$ мм при диаметре арматуры $d \leq 10$ мм) следует принимать

$$\Psi_{re,N} = 1,0.$$

$\Psi_{ec,N}$ – коэффициент влияния неравномерного нагружения анкерной группы, вычисляемый по формуле:

$$\Psi_{ec,N} = \left(\frac{1}{1 + 2 \cdot e_{N,1} / s_{cr,N}} \right) \cdot \left(\frac{1}{1 + 2 \cdot e_{N,2} / s_{cr,N}} \right) \leq 1,0, \quad (6.14)$$

где $e_{N,1}$, $e_{N,2}$ – эксцентриситет растягивающей силы относительно центра тяжести анкерной группы для соответствующего направления (см. п. 5.7). Для одиночного анкера $\Psi_{ec,N} = 1,0$.

6.1.3.4 Критическое расстояние между анкерами (межосевое) $s_{cr,N}$, при котором отсутствует влияние соседних анкеров на прочность одиночного анкера для случая разрушения от выкалывания бетона основания при растяжении, вычисляют по формуле:

$$s_{cr,N} = 3 \cdot h_{ef} \quad (6.15)$$

Критическое краевое расстояние $c_{cr,N}$, при котором отсутствует влияние близкорасположенного края основания на прочность одиночного анкера для случая разрушения от выкалывания бетона основания при растяжении, вычисляют по формуле:

$$c_{cr,N} = 1,5 \cdot h_{ef} \quad (6.16)$$

6.1.3.5. В случае расположении анкеров в стесненных условиях вблизи от края по трем или четырем направлениям (см. рис. 6.5) расчет по п. 6.1.3.3 допускается выполнять, принимая в расчетах значение эффективной глубины анкеровки h'_{ef} из условия:

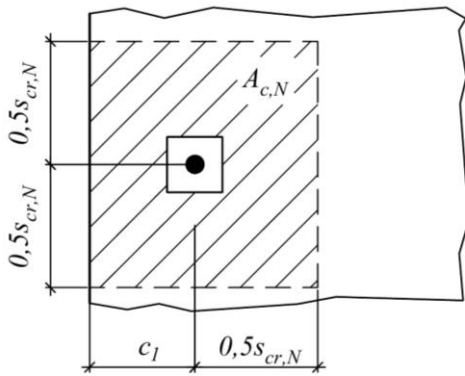
$$h'_{ef} = \max \left(\frac{c_{\max}}{1,5}; \frac{s_{\max}}{3} \right) \quad (6.17)$$

где c_{\max} – максимальное из краевых расстояний для рассматриваемого анкера или группы (см. рис. 6.5.)

s_{\max} – максимальное из межосевых расстояний для рассматриваемой группы (см. рис. 6.5.)

при этом в расчетах по формулам (6.9)–(6.14) следует также использовать скорректированные значения критических расстояний $s_{cr,N} = 3 \cdot h'_{ef}$; $c_{cr,N} = 1,5 \cdot h'_{ef}$

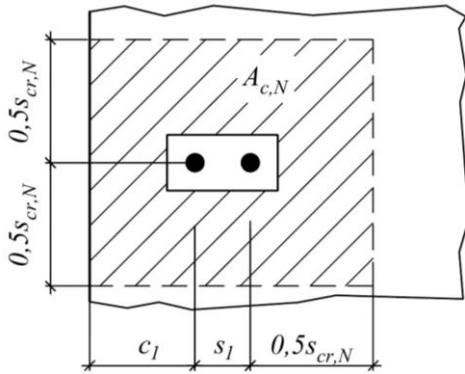
а



$$A_{c,N} = (c_1 + 0,5 s_{cr,N}) \cdot s_{cr,N}$$

$$c_1 \leq c_{cr,N};$$

б

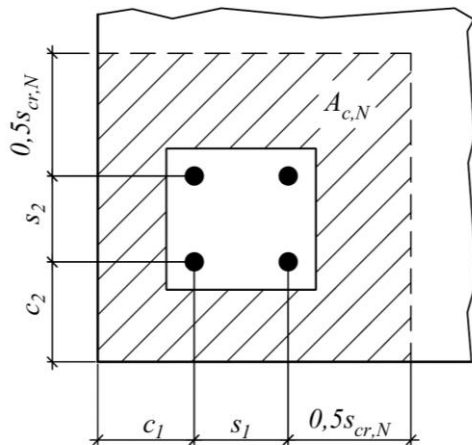


$$A_{c,N} = (c_1 + s_1 + 0,5 s_{cr,N}) \cdot s_{cr,N}$$

$$c_1 \leq c_{cr,N};$$

$$s_1 \leq s_{cr,N};$$

в



$$A_{c,N} = (c_1 + s_1 + 0,5 s_{cr,N}) \cdot (c_2 + s_2 + 0,5 s_{cr,N})$$

$$c_1 \leq c_{cr,N}; c_2 \leq c_{cr,N};$$

$$s_1 \leq s_{cr,N}; s_2 \leq s_{cr,N};$$

а – одиночный анкер у края бетонного основания; б – группа из двух анкеров у края бетонного основания; в – группа из четырех анкеров в углу бетонного основания

Рисунок 6.4 – Фактическая площадь основания условной призмы выкалывания для одиночных анкеров и анкерных групп при действии растягивающих усилий.

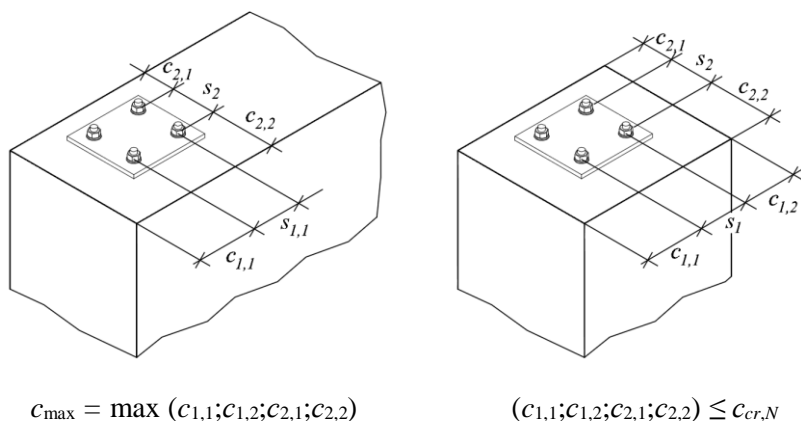


Рисунок 6.5 – Схема расположения анкеров в стесненных условиях.

6.1.4 Расчет прочности при раскалывании основания

6.1.4.1 Расчет по прочности при раскалывании основания для одиночного анкера при действии растягивающих усилий производят из условия:

$$N_{an} \leq N_{ult,sp} \quad (6.18)$$

где N_{an} – расчетное значение растягивающего усилия в одиночном анкере;

$N_{ult,sp}$ – по 6.1.4.3.

6.1.4.2 Расчет по прочности при раскалывании основания для группы анкеров при действии растягивающих усилий производят из условия:

$$N_{an,tot} \leq N_{ult,sp} \quad (6.19)$$

где $N_{an,tot}$ – расчетное значение растягивающего усилия в анкерной группе;

$N_{ult,sp}$ – по 6.1.4.3.

6.1.4.3 Предельное растягивающее усилие из условий прочности при раскалывании основания $N_{ult,sp}$ определяется по формуле:

$$N_{ult,sp} = \frac{N_{n,c}^{sp}}{\gamma_{Nsp}} \cdot \psi_{h,sp}, \quad (6.20)$$

где γ_{Nsp} – коэффициент условий работы анкера при разрушении от раскалывания основания при растяжении, принимаемый в зависимости от типа и марки анкера по Приложению А или Технической оценке;

$N_{n,c}^{sp}$ – значение силы сопротивления при раскалывании основания, вычисляемое по формуле (6.9) с использованием вместо величин $s_{cr,N}$, $c_{cr,N}$ критических расстояний $s_{cr,sp}$, $c_{cr,sp}$, и $\gamma_{Nc}=1,0$;

$s_{cr,sp}$ – критическое межосевое расстояние, при котором отсутствует влияние соседних анкеров на прочность одиночного анкера для случая разрушения от раскалывания бетона основания при растяжении;

$c_{cr,sp}$ – критическое краевое расстояние для анкера, при котором отсутствует влияние близкорасположенного края основания на прочность одиночного анкера для случая разрушения от раскалывания бетона основания при растяжении;

Величины $s_{cr,sp}$, $c_{cr,sp}$ принимают в зависимости от типа и марки анкера по Приложению А или Технической оценке;

$\Psi_{h,sp}$ – коэффициент, учитывающий фактическую толщину основания при раскалывании, вычисляемый по формуле:

$$\Psi_{h,sp} = \left(\frac{h}{h_{\min}} \right)^{2/3} \leq \left(\frac{2h_{ef}}{h_{\min}} \right)^{2/3}, \quad (6.21)$$

где h – фактическая толщина основания;

h_{\min} – минимальная толщина основания, принимаемая в зависимости от типа и марки анкера по Приложению А или Технической оценке;

h_{ef} – эффективная глубина анкерования принимаемая в зависимости от типа и марки анкера по Приложению А или Технической оценке.

6.1.4.4 Допускается не рассматривать разрушение основания от раскалывания при выполнении следующих условий:

а) краевое расстояние во всех направлениях $c \geq c_{cr,sp}$ – для одиночного анкера и $c \geq 1,2 \cdot c_{cr,sp}$ – для анкерной группы, при этом толщина элемента основания $h \geq 2 \cdot h_{ef}$;

б) расчетная ширина раскрытия трещин в основании не превышает 0,3мм при этом раскалывающее усилие в бетоне воспринимается армированием:

- не менее 60 % при $N_{an} \leq 30 \text{кН}$;
- на 100 % при $N_{an} > 30 \text{кН}$.

Примечание – раскалывающее усилие в основании может быть принято в зависимости от осевого растягивающего усилия в анкерке N_{an} :

- а) для анкеров с контролем момента затяжки – $1,5 \cdot N_{an}$;
- б) для анкеров с уширением – $1,0 \cdot N_{an}$;
- в) для анкеров с контролем перемещения – $2,0 \cdot N_{an}$;
- г) для клеевых анкеров – $0,5 \cdot N_{an}$.

6.1.5 Расчет прочности при комбинированном разрушении по контакту и выкалыванию бетона основания

6.1.5.1 Расчет по прочности при комбинированном разрушении по контакту и выкалыванию бетона основания производят только для клеевых анкеров.

6.1.5.2 Расчет по прочности при комбинированном разрушении по контакту и выкалыванию бетона основания для одиночного анкера при действии растягивающих усилий производят из условия:

$$N_{an} \leq N_{ult,p} \quad (6.22)$$

где N_{an} – расчетное значение растягивающего усилия в одиночном анкерке;

$N_{ult,p}$ – по 6.1.5.4.

6.1.5.3 Расчет по прочности при комбинированном разрушении по контакту и выкалыванию бетона основания для группы анкеров при действии растягивающих усилий производят из условия:

$$N_{an,tot} \leq N_{ult,p} \quad (6.23)$$

где $N_{an,tot}$ – растягивающее усилие в анкерной группе;

$N_{ult,p}$ – по 6.1.5.4.

6.1.5.4 Предельное растягивающее усилие из условий прочности при комбинированном разрушении по контакту и выкалыванию бетона основания $N_{ult,p}$ определяют по формуле:

$$N_{ult,p} = \frac{N_{n,p}^0}{\gamma_{bt} \cdot \gamma_{Np}} \cdot \frac{A_{p,N}}{A_{p,N}^0} \cdot \Psi_c \cdot \Psi_{s,N} \cdot \Psi_{re,N} \cdot \Psi_{ec,N} \cdot \Psi_{g,Np}, \quad (6.24)$$

где γ_{bt} – коэффициент надежности по бетону при растяжении, принимаемый 1,5;

γ_{Np} – коэффициент условий работы анкера при комбинированном разрушении по контакту и выкалыванию бетона основания при растяжении, принимаемый в зависимости от типа и марки анкера по Приложению А или Технической оценке;

$N_{n,p}^0$ – значение силы сопротивления для одиночного анкера, расположенного на значительном удалении от края основания и соседнего анкера, при комбинированном разрушении по контакту с основанием и выкалыванию бетона основания определяемое по формуле:

$$N_{n,p}^0 = \pi \cdot d_{nom} \cdot h_{ef} \cdot \tau_n, \quad (6.25)$$

где τ_n – нормативное значение сцепления клеевого анкера с бетоном В25, принимаемое в зависимости от типа анкера, а также состояния основания для которого предназначен анкер – с трещинами ($\tau_{n,rc}$), либо без трещин в основании ($\tau_{n,urc}$) по Приложению А или Технической оценке;

h_{ef} – эффективная глубина анкеровки;

d_{nom} – внешний диаметр анкера или номинальный диаметр арматуры;

h_{ef}, d_{nom} – принимаемые в зависимости от типа и марки анкера по Приложению А или Технической оценке;

$\frac{A_{p,N}}{A_{p,N}^0}$ – отношение, учитывающее влияние межосевого расстояния в анкерной группе

и краевого расстояния;

$A_{p,N}$ – фактическая площадь основания условной призмы выкалывания, с учетом влияния соседних анкеров (при $s < s_{cr,Np}$), а также влияния краевого расположения (при $c < c_{cr,Np}$). Здесь и далее $s_{cr,Np}$, $c_{cr,Np}$ принимают по п. 6.1.5.5

П р и м е ч а н и е – правила определения фактической площади основания выкалывания бетона для комбинированного разрушения аналогичны правилам для определения площади выкалывания бетона $A_{c,N}$ по рис. 6.4 с использованием вместо величин $s_{cr,N}$, $c_{cr,N}$ критических расстояний $s_{cr,Np}$, $c_{cr,Np}$

$A_{p,N}^0$ – площадь основания условной призмы выкалывания для одиночного анкера, расположенного на значительном удалении от края основания и соседнего анкера, вычисляют по формуле:

$$A_{p,N}^0 = s_{cr,Np} \cdot s_{cr,Np}, \quad (6.26)$$

Ψ_c – коэффициент, учитывающий фактическую прочность бетона основания, принимают в зависимости от класса бетона на сжатие и от типа и марки анкера по Приложению А или Технической оценке;

$\Psi_{g,Np}$ – коэффициент, учета групповой работы клеевых анкеров, принимаемый согласно п. 6.1.5.6.

Коэффициенты $\Psi_{s,N}$, $\Psi_{re,N}$, $\Psi_{ec,N}$ принимают по формулам (6.12) – (6.14) соответственно с использованием вместо величины $c_{cr,N}$ критического расстояния $c_{cr,Np}$.

6.1.5.5 Критическое расстояние между анкерами (межосевое) $s_{cr,Np}$, при котором отсутствует влияние соседних анкеров на прочность одиночного анкера для случая комбинированного разрушения по контакту анкера с основанием и выкалыванию бетона основания при растяжении, следует определять по формуле:

$$s_{cr,Np} = 7,3 \cdot d_{nom} \cdot \sqrt{\tau_{n,urc}} \leq 3 \cdot h_{ef}, \quad (6.27)$$

где $s_{cr,Np}$ – в миллиметрах;

$\tau_{n,urc}$ – нормативное значение сцепления клеевого анкера с бетоном В25 без трещин, Н/мм²;

d_{nom} – внешний диаметр анкера или номинальный диаметр арматуры, мм;

Критическое краевое расстояние $s_{cr,Np}$, при котором отсутствует влияние близкорасположенного края основания на прочность одиночного анкера для случая комбинированного разрушения по контакту анкера с основанием и выкалыванию бетона основания при растяжении, принимают по формуле:

$$s_{cr,N} = s_{cr,Np} / 2 \quad (6.28)$$

6.1.5.6. Коэффициент, учета групповой работы клеевых анкеров $\Psi_{g,Np}$ вычисляют по формуле:

$$\Psi_{g,Np} = \Psi_{g,Np}^0 - \left(\frac{s}{s_{cr,Np}} \right)^{0,5} \cdot (\Psi_{g,Np}^0 - 1) \geq 1,0, \quad (6.29)$$

где $\Psi_{g,Np}^0$ – базовый коэффициент, учета групповой работы клеевых анкеров, вычисляют по формуле:

$$\Psi_{g,Np}^0 = \sqrt{n} - (\sqrt{n} - 1) \cdot \left(\frac{d_{nom} \cdot \tau_n \cdot \Psi_c}{k_2 \cdot \sqrt{h_{ef}} \cdot R_{b,n}} \right)^{1,5} \geq 1,0, \quad (6.30)$$

где $\Psi_{g,Np}^0$ – безразмерная величина;

τ_n – нормативное значение сцепления клеевого анкера с бетоном В25, принимаемое по Приложению А или Технической оценке в зависимости от типа анкера и состояния основания для которого предназначен анкер – с трещинами ($\tau_{n,rc}$), либо без трещин в основании ($\tau_{n,urc}$), в Н/мм²;

Ψ_c – коэффициент, учитывающий прочность бетона основания, принимаемый в зависимости от класса бетона на сжатие и от типа и марки анкера по Приложению А или Технической оценке;

h_{ef} – эффективная глубина анкеровки, в мм;

d_{nom} – внешний диаметр анкера или номинальный диаметр арматуры, в мм;

k_2 – коэффициент, принимаемый в зависимости от состояния основания равным:

3,7 – для основания без трещин;

2,7 – для основания с трещинами

$R_{b,n}$ – нормативное сопротивление бетона сжатию, принимаемое по СП 63.13330 в зависимости от класса бетона на сжатие, в МПа;

n – количество анкеров в рассматриваемой анкерной группе (растянутые анкера);

s – шаг анкеров в анкерной группе; при неравномерной расстановке анкеров принимается усредненное значение шага для группы в целом по двум направлениям.

6.2 Расчет анкеров при действии сдвигающих усилий

6.2.1 Расчет прочности по стали

6.2.1.1 Расчет прочности по стали для одиночного анкера при действии сдвигающих усилий производят из условия:

$$V_{an} \leq V_{ult,s} \quad (6.31)$$

где V_{an} – расчетное значение сдвигающего усилия в одиночном анкере;

$V_{ult,s}$ – по 6.2.1.3.

6.2.1.2 Расчет прочности по стали для группы анкеров при действии сдвигающих усилий производят из условия:

$$V_{an,max} \leq V_{ult,s} \quad (6.32)$$

где $V_{an,max}$ – расчетное значение сдвигающего усилия в наиболее нагруженном анкере анкерной группы;

$V_{ult,s}$ – по 6.2.1.3.

6.2.1.3 Предельное сдвигающее усилие из условия прочности по стали $V_{ult,s}$ определяют в зависимости от условий крепления анкера к основанию (см. п.5.3, 5.5):

- для крепления без учета дополнительного момента, обусловленного плечом сдвигающей силы, по формуле:

$$V_{ult,s} = \frac{\lambda_s \cdot V_{n,s}}{\gamma_{Vs}} \quad (6.33)$$

где $V_{n,s}$ – по 6.2.1.4;

λ_s – коэффициент, учитывающий условия работы при сдвиге анкера:

- для креплений с одиночным анкером $\lambda_s = 1,0$;
- для креплений с групповой работой анкеров λ_s , принимаемое в зависимости от типа и марки анкера по Приложению А или Технической оценке;

γ_{Vs} – коэффициент надежности при разрушении анкера по стали при сдвиге, принимаемый в зависимости от типа и марки анкера по Приложению А или Технической оценке.

- для крепления с учетом дополнительного момента, обусловленного плечом сдвигающей силы, по формуле:

$$V_{ult,s} = \frac{V_{nm,s}}{\gamma_{Vs}} \quad (6.34)$$

где $V_{nm,s}$ – по 6.2.1.5;

γ_{Vs} – коэффициент надежности при разрушении анкера по стали при сдвиге, принимаемый в зависимости от типа и марки анкера по Приложению А или Технической оценке;

П р и м е ч а н и е – рекомендуемое значение коэффициента γ_{Vs} для арматуры класса А400 по ГОСТ 5781, ГОСТ 34028 составляет $\gamma_{Vs} = 1,51$; то же для арматуры А500 по ГОСТ 34028 – $\gamma_{Vs} = 1,5$.

6.2.1.4 Нормативное значение силы сопротивления анкера по стали при сдвиге $V_{n,s}$ без учета дополнительного момента, обусловленного плечом сдвигающей силы, следует принимать в зависимости от типа и марки анкера по Приложению А или Технической оценке.

6.2.1.5 Нормативное значение силы сопротивления анкера по стали при сдвиге с учетом дополнительного момента, обусловленного плечом сдвигающей силы, $V_{nm,s}$ следует определять по следующей формуле:

$$V_{nm,s} = \frac{M_{n,s}}{l_s}, \quad (6.35)$$

где $M_{n,s}$ – приведенная величина предельного изгибающего момента для анкера по стали с учетом комбинированного воздействия определяется по формуле:

$$M_{n,s} = M_{n,s}^0 \cdot \left(1 - \frac{N_{an}}{N_{ult,s}} \right), \quad (6.36)$$

где $M_{n,s}^0$ – нормативное значение предельного изгибающего момента для анкера, принимаемое в зависимости от типа и марки анкера по Приложению А или Технической оценке;

N_{an} – расчетное значение осевой растягивающей силы, действующей на рассматриваемый анкер;

$N_{ult,s}$ – предельное растягивающее усилие, воспринимаемое одиночным анкером из условий прочности по стали по п.6.1.1.3;

l_s – расчетная величина плеча силы по п. 5.4.

6.2.2 Расчет прочности при выкалывании бетона основания за анкером

6.2.2.1 Расчет по прочности при выкалывании бетона основания за анкером для одиночного анкера при действии сдвигающих усилий производят из условия:

$$V_{an} \leq V_{ult,cp} \quad (6.37)$$

где V_{an} – расчетное значение сдвигающего усилия в одиночном анкере;

$V_{ult,cp}$ – по 6.2.2.3.

6.2.2.2 Расчет по прочности при выкалывании бетона основания за анкером для группы анкеров при действии сдвигающих усилий производят из условия:

$$V_{an,tot} \leq V_{ult,cp} \quad (6.38)$$

где $V_{an,tot}$ – расчетное значение сдвигающего усилия в анкерной группе;

$V_{ult,cp}$ – по 6.2.2.3.

6.2.2.3 Предельное сдвигающее усилие из условия прочности при выкалывании бетона основания за анкером $V_{ult,cp}$ определяют по формуле:

$$V_{ult,cp} = k \cdot \frac{N_{ult,c}}{\gamma_{Vcp}}, \quad (6.39)$$

где $N_{ult,c}$ – предельное растягивающее усилие из условий прочности при выкалывании бетона основания, определяемое по п.6.1.3.3, при $\gamma_{Nc}=1,0$. Для клеевых анкеров принимается не более величины $N_{ult,p}$ вычисляемой по п. 6.1.5.4, при $\gamma_{Np}=1,0$.

γ_{Vcp} – коэффициент условий работы анкера при разрушении от выкалывания бетона основания за анкером при сдвиге, принимаемый в зависимости от типа и марки анкера по Приложению А или Технической оценке;

k – коэффициент, учитывающий глубину анкеровки, принимаемый в зависимости от типа и марки анкера по Приложению А или Технической оценке.

6.2.2.4 Проверку прочности от выкалывания бетона основания за анкером для анкерной группы производят если силы, действующие на анкерную группу направлены в одну сторону.

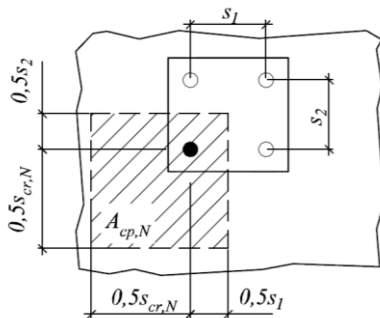
В случае, когда силы, действующие на анкеры рассматриваемой группы, имеют разное направление, проверка прочности производится для каждого анкера в группе в отдельности из условия (6.40).

$$V_{an,i} \leq V_{ult,cp}^h, \quad (6.40)$$

где $V_{an,i}$ – расчетное усилие в i -ом анкере;

$V_{ult,cp}^h$ – предельное сдвигающее усилие для отдельного анкера группы при разрушении от выкалывания бетона основания за анкером, определяемое как для одиночного анкера по формуле (6.39), принимая вместо величины $A_{c,N}$ значение ограниченной соседними анкерами фактической площади основания условной призмы выкалывания $A_{cp,N}$ (см. рис. 6.6).

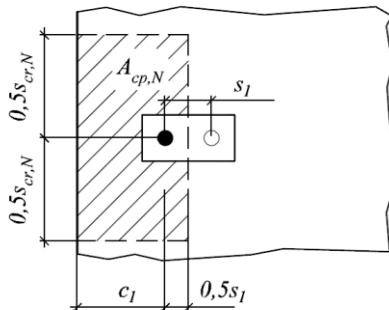
a



$$A_{cp,N} = (0,5s_{cr,N} + 0,5s_1) \cdot (0,5s_{cr,N} + 0,5s_2)$$

$$s_1 \leq s_{cr,N}; \quad s_2 \leq s_{cr,N};$$

б

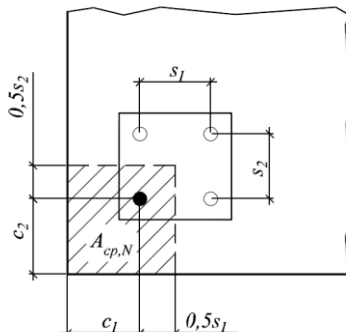


$$A_{cp,N} = (c_1 + 0,5s_1) \cdot s_{cr,N}$$

$$c_1 \leq c_{cr,N};$$

$$s_1 \leq s_{cr,N};$$

в



$$A_{cp,N} = (c_1 + 0,5s_1) \cdot (c_2 + 0,5s_2)$$

$$c_1 \leq c_{cr,N}; \quad c_2 \leq c_{cr,N};$$

$$s_1 \leq s_{cr,N}; \quad s_2 \leq s_{cr,N};$$

a – анкер в группе вдали от края; *б* – анкер в группе из двух анкеров у края бетонного основания;
в – анкер в группе из четырех анкеров в углу бетонного основания

Рисунок 6.6 – Ограниченная площадь основания условной призмы выкалывания для отдельного анкера группы.

6.2.3 Расчет прочности при откалывании края основания

6.2.3.1 Расчет по прочности при откалывании края основания для одиночного анкера при действии сдвигающих усилий производят из условия:

$$V_{an} \leq V_{ult,c} \quad (6.41)$$

где V_{an} – расчетное значение сдвигающего усилия в одиночном анкере;
 $V_{ult,c}$ – по 6.2.3.3.

6.2.3.2 Расчет по прочности при откалывании края основания для группы анкеров при действии сдвигающих усилий производят из условия:

$$V_{an,tot} \leq V_{ult,c} \quad (6.42)$$

где $V_{an,tot}$ – расчетное значение сдвигающего усилия в анкерной группе;
 $V_{ult,c}$ – по 6.2.3.3.

6.2.3.3 Предельное сдвигающее усилие из условий прочности при разрушении от откалывания края основания $V_{ult,c}$ определяют по формуле:

$$V_{ult,c} = \frac{V_{n,c}^0}{\gamma_{bt} \cdot \gamma_{vc}} \cdot \frac{A_{c,V}}{A_{c,V}^0} \cdot \Psi_{s,V} \cdot \Psi_{h,V} \cdot \Psi_{\alpha,V} \cdot \Psi_{ec,V} \cdot \Psi_{re,V}, \quad (6.43)$$

где γ_{bt} – коэффициент надежности по бетону при растяжении, принимаемый 1,5;
 γ_{vc} – коэффициент условий работы анкера при разрушении от откалывания края основания, принимаемый в зависимости от типа и марки анкера по Приложению А или Технической оценке;

$V_{n,c}^0$ – значение силы сопротивления при разрушении от откалывания края для одиночного анкера, расположенного на значительном удалении от угла основания и соседнего анкера в бетоне с трещиной и без трещины, вычисляемое по формуле:

$$V_{n,c}^0 = k_3 \cdot (d_{nom})^\alpha \cdot (l_f)^\beta \cdot \sqrt{R_{b,n}} \cdot c_1^{1,5}, \quad (6.44)$$

где $V_{n,c}^0$ – в Ньютонах;

k_3 – коэффициент, принимаемый в зависимости от состояния основания равным:

2,8 – для основания без трещин;

2,0 – для основания с трещинами

d_{nom} – внешний диаметр анкера или номинальный диаметр арматуры, в мм;

l_f – приведенная глубина анкеровки при сдвиге, принимаемая в зависимости от типа и марки анкера по Приложению А или Технической оценке, в мм;

c_1 – расстояние от анкера до края основания, в мм;

$R_{b,n}$ – нормативное сопротивление бетона, принимаемое по СП 63.13330 в зависимости от класса бетона на сжатие, в МПа;

α – безразмерный коэффициент, вычисляемый по формуле:

$$\alpha = 0,1 \cdot \left(\frac{l_f}{c_1} \right)^{0,5}, \quad (6.45)$$

β – безразмерный коэффициент, вычисляемый по формуле:

$$\beta = 0,1 \cdot \left(\frac{d_{nom}}{c_1} \right)^{0,2}, \quad (6.46)$$

$\frac{A_{c,V}}{A_{c,V}^0}$ – отношение, учитывающее влияние межосевого расстояния в анкерной группе

и краевого расстояния;

$A_{c,V}$ – фактическая площадь основания условной призмы выкалывания с учетом влияния соседних анкеров (при $s \leq 3 \cdot c_1$), а также влияния углового расположения анкера (при $c_2 \leq 1,5 \cdot c_1$) и толщины основания (при $h \leq 1,5 \cdot c_1$) – см. рис. 6.8;

$A_{c,V}^0$ – площадь основания условной призмы выкалывания для одиночного анкера, расположенного на значительном удалении от угла основания и соседнего анкера (см. рис. 6.7) вычисляемая по формуле:

$$A_{c,V}^0 = 3c_1 \cdot 1,5c_1 = 4,5 \cdot c_1^2, \quad (6.47)$$

$\Psi_{s,V}$ – коэффициент влияния установки у края основания, вычисляемый по формуле:

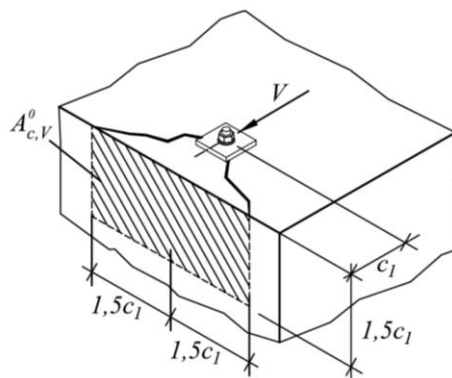
$$\Psi_{s,V} = 0,7 + 0,3 \cdot \frac{c_2}{1,5 \cdot c_1} \leq 1,0, \quad (6.48)$$

где c_1 – ближайшее расстояние от оси анкера до края основания в направлении сдвигающей силы;

c_2 – расстояние от оси анкера до края основания, в перпендикулярном к c_1 направлению (удаление анкера от угла);

$\Psi_{h,V}$ – коэффициент влияния толщины основания, вычисляемый по формуле:

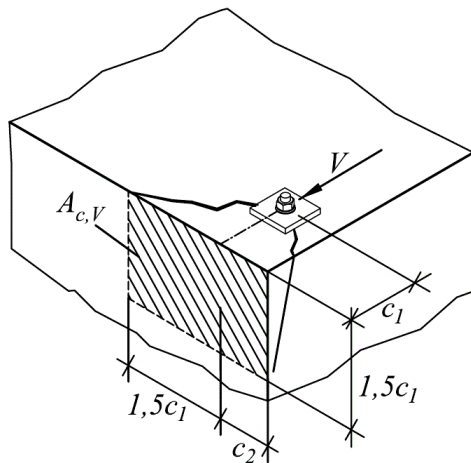
$$\Psi_{h,V} = \sqrt{\frac{1,5 \cdot c_1}{h}} \geq 1,0, \quad (6.49)$$



$$A_{c,V}^0 = 3c_1 \cdot 1,5c_1 = 4,5 \cdot c_1^2$$

Рисунок 6.7 – Площадь $A_{c,V}^0$ основания условной призмы выкалывания при сдвиге для одиночного анкера, расположенного на значительном удалении от угла основания и соседнего анкера

а

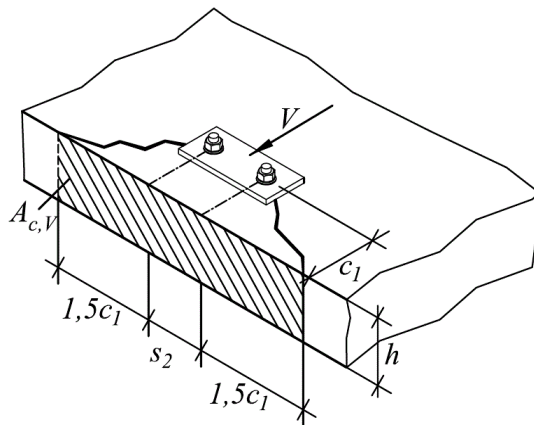


$$A_{c,v} = 1,5 \cdot c_1 \cdot (1,5 \cdot c_1 + c_2)$$

$$h > 1,5c_1;$$

$$c_2 \leq 1,5c_1;$$

б

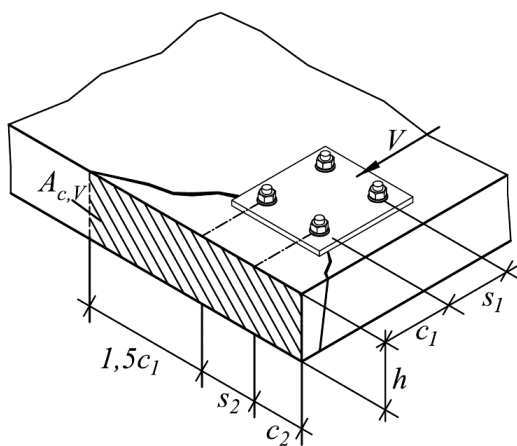


$$A_{c,v} = h \cdot (3 \cdot c_1 + s_2)$$

$$h \leq 1,5c_1;$$

$$s_2 \leq 3c_1;$$

в



$$A_{c,v} = h \cdot (1,5 \cdot c_1 + s_2 + c_2)$$

$$h \leq 1,5c_1;$$

$$s_2 \leq 3c_1;$$

$$c_2 \leq 1,5c_1;$$

а – одиночный анкер в углу бетонного основания; б – группа анкеров у края тонкого бетонного основания; в – группа анкеров у края тонкого бетонного основания

Рисунок 6.8 – Фактическая площадь основания условной призмы выкалывания для одиночных анкеров и анкерных групп при сдвиге.

где h – фактическая толщина основания

$\Psi_{\alpha,V}$ – коэффициент учета направления сдвигающей силы, вычисляемый по формуле:

$$\Psi_{\alpha,V} = \sqrt{\frac{1}{(\cos \alpha_V)^2 + (0,4 \cdot \sin \alpha_V)^2}}, \quad (6.50)$$

где α_V – угол между направлением сдвигающей силы и перпендикуляром к рассматриваемому краю плиты, принимаемый от 0° до 90° ;

П р и м е ч а н и е – для сдвигающей силы, направленной в противоположную от края сторону (при $\alpha_V > 90^\circ$) учитывается в расчете только компонента, действующая параллельно краю (см. п. 5.18).

$\Psi_{ec,V}$ – коэффициент влияния неравномерного нагружения анкерной группы, вычисляемый по формуле:

$$\Psi_{ec,V} = \frac{1}{1 + \frac{e_V}{1,5 \cdot c_1}} \leq 1,0, \quad (6.51)$$

где e_V – эксцентриситет сдвигающей силы, относительно геометрического центра анкерной группы, определяемый согласно п.5.13–5.15. Для одиночного анкера $\Psi_{ec,V} = 1,0$.

$\Psi_{re,V}$ – коэффициент учета армирования основания, принимаемый равным:

1,0 – при отсутствии у края обрамляющего армирования и хомутов;

1,2 – при наличии у края обрамляющего армирования в виде продольных стержней вдоль края $\varnothing \geq 12$ мм;

1,4 – при наличии у края обрамляющего армирования и часто установленных хомутов с шагом $s \leq 100$ мм.

6.2.3.4 Расчет анкеров, расположенных вблизи углов, при разрушении от откалывания края основания следует выполнять, рассматривая краевое расположение в двух направлениях независимо (см. рис. 6.9).

6.2.3.5 В случае расположении анкеров в тонком основании ($h \leq 1,5c_1$), либо в стесненных условиях (вблизи от края по трем направлениям, при $c_{2,1} \leq 1,5c_1$ и $c_{2,2} \leq 1,5c_1$ – см. рис. 3.1б) расчет по п. 6.2.3.3 допускается выполнять, вычисляя площади $A_{c,V}$ и $A_{c,V}^0$ с использованием приведенного расстояния до края c_{red} вместо величины c_1 . Приведенное расстояние c_{red} следует принимать по формуле (6.52), но не менее $h/1,5$ и не менее $s_2/3$ для анкерной группы.

$$c_{red} = c_{2,max} / 1,5, \quad (6.52)$$

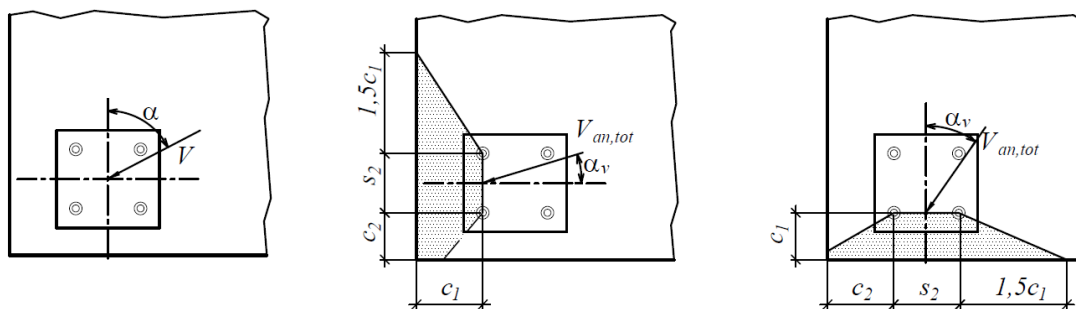


Рисунок 6.9 – Расчетные схемы при проверке откалывания края основания вблизи угла.

где $c_{2,\max}$ – наибольшее из расстояний $c_{2,1}$, $c_{2,2}$ по рис. 3.1(б);
 s_2 – межосевое расстояние для анкерной группы;
 h – фактическая толщина основания.

6.2.3.6 Для одиночных анкеров и анкерных групп, установленных вдали от края основания (согласно п.4.3), проверку прочности при разрушении от откалывания края основания допускается не производить.

6.3 Расчет анкеров по прочности при совместном действии растягивающих и сдвигающих усилий

6.3.1 Для обеспечения несущей способности одиночных анкеров и анкерных групп при совместном действии растягивающих и сдвигающих усилий должны соблюдаться условия прочности по формулам (6.53) – (6.55):

$$\beta_N \leq 1,0, \quad (6.53)$$

$$\beta_V \leq 1,0, \quad (6.54)$$

$$(\beta_N)^{1,5} + (\beta_V)^{1,5} \leq 1,0, \quad (6.55)$$

где β_N – коэффициент, определяемый как наибольшая величина из отношений расчетных усилий к величине предельного усилия для каждого предусмотренного в разделе 6.1.1–6.1.5 механизма разрушения при действии растягивающих сил:

$$\beta_N = \max \left\{ \frac{N_{an}}{N_{ult,s}}; \frac{N_{an}}{N_{ult,p}}; \frac{N_{an}}{N_{ult,c}}; \frac{N_{an}}{N_{ult,sp}} \right\} \quad (6.56)$$

где N_{an} – расчетные значения растягивающего усилия в анкере или анкерной группе ($N_{an,tot}$), устанавливаемые при расчетах в зависимости от механизма разрушения;

N_{ult} – предельное усилие на растяжение для анкера или анкерной группы в зависимости от механизма разрушения, устанавливаемое при расчетах по п.6.1.1–6.1.5;

β_V – коэффициент, определяемый как наибольшая величина из отношений расчетных усилий к величине предельного усилия для каждого предусмотренного в разделе 6.2.1–6.2.3. механизма разрушения при сдвиге:

$$\beta_V = \max \left\{ \frac{V_{an}}{V_{ult,s}}; \frac{V_{an}}{V_{ult,cp}}; \frac{V_{an}}{V_{ult,c}} \right\} \quad (6.57)$$

где V_{an} – расчетные значения сдвигающего усилия в анкере или анкерной группе ($V_{an,tot}$), устанавливаемые при расчетах в зависимости от механизма разрушения;

V_{ult} – предельное сдвигающее усилие для анкера или анкерной группы в зависимости от механизма разрушения, вычисляемое по п.6.2.1–6.2.3;

6.3.2 Допускается оценивать несущую способность одиночных анкеров и анкерных групп при совместном действии растягивающих и сдвигающих усилий при выполнении условий (6.53), (6.54) и (6.58):

$$\beta_N + \beta_V \leq 1,2, \quad (6.58)$$

7 Расчет по предельным состояниям второй группы (по деформациям)

7.1 Расчет анкеров по деформациям следует выполнять с учетом эксплуатационных требований, предъявляемых к прикрепляемым конструктивным элементам и анкерному креплению. Линейные и угловые перемещения анкерного крепления в общем случае обусловлены: деформациями анкеров, опорных пластин, а также податливостью и зазорами в соединениях.

7.2 Расчет по деформациям следует производить на действие нагрузок с расчетным значением, соответствующим второй группе предельных состояний.

7.3 Расчет анкеров по деформациям производят из условия:

$$\delta \leq \delta_{ult}, \quad (7.1)$$

где δ – перемещение анкера в уровне соединения с опорной пластиной крепежной детали от действия внешней нагрузки;

δ_{ult} – значение предельно допустимого перемещения, обусловленного только деформациями анкера, устанавливаемого с учетом расчетных, конструктивных, технологических, и эстетико-психологических требований, предъявляемых к анкерному креплению.

7.4 Расчет по деформациям проводят на действие постоянных, временных длительных и кратковременных нагрузок (кратковременное нагружение) и на действие постоянных и временных длительных нагрузок (длительное нагружение).

7.5 Допускается не проводить расчет анкеров по деформациям из условия (7.1), если деформативность анкерного крепления учтена в расчете прикрепляемой конструкции.

7.6 Перемещение одиночного анкера в направлении растягивающего усилия следует вычислять для случая кратковременного нагружения по формуле:

$$\delta_{Nan,0} = \frac{N_{an}}{C_{N,0}}, \quad (7.2)$$

для случая длительного нагружения по формуле:

$$\delta_{Nan,\infty} = \frac{N_{an}}{C_{N,\infty}}, \quad (7.3)$$

где N_{an} – расчетное усилие в анкере;

$C_{N,0}$ – коэффициент жесткости анкера при растяжении (кратковременный);

$C_{N,\infty}$ – коэффициент жесткости анкера при растяжении (длительный);

коэффициенты $C_{N,0}$, $C_{N,\infty}$ определяются согласно п. 7.9.

7.7 Перемещение одиночного анкера в направлении сдвигающего усилия следует определять для случая кратковременного нагружения по формуле:

$$\delta_{Van,0} = \frac{V_{an}}{C_{V,0}}, \quad (7.4)$$

для случая длительного нагружения по формуле:

$$\delta_{Van,\infty} = \frac{V_{an}}{C_{V,\infty}}, \quad (7.5)$$

где V_{an} – расчетное усилие в анкере;

$C_{V,0}$ – коэффициент жесткости анкера при сдвиге (кратковременный);

$C_{V,\infty}$ – коэффициент жесткости анкера при сдвиге (длительный);

коэффициенты $C_{V,0}$, $C_{V,\infty}$ определяются согласно п. 7.10.

7.8 В случае комбинированного действия растягивающих и сдвигающих сил, результирующее перемещение следует вычислять, учитывая компоненты перемещения в обоих направлениях по формуле:

$$\delta = \sqrt{\delta_{Nan,0(\infty)}^2 + \delta_{Van,0(\infty)}^2}, \quad (7.6)$$

7.9. Коэффициенты жесткости анкера при растяжении $C_{N,0}$, $C_{N,\infty}$ принимают в общем случае по формуле:

$$C_{N,0(\infty)} = \frac{N_{cont}}{\delta_{N,0(\infty)}}, \quad (7.7)$$

где N_{cont} – контрольное значение силы на анкер;

$\delta_{N,0}$ – перемещения анкера вдоль оси, от действия кратковременных растягивающих сил;

$\delta_{N,\infty}$ – перемещения анкера вдоль оси, от действия длительных растягивающих сил;

Для клеевых анкеров с переменной глубиной заделки жесткость анкеров следует вычислять по формуле:

$$C_{N,0(\infty)} = \frac{\pi \cdot d_{nom} \cdot h_{ef}}{c_{N,0(\infty)}}, \quad (7.8)$$

где $c_{N,0}$ – коэффициент податливости анкера при действии кратковременных растягивающих сил;

$c_{N,\infty}$ – коэффициент податливости анкера при действии длительных растягивающих сил;

d_{nom} – внешний диаметр анкера или номинальный диаметр арматуры;

h_{ef} – эффективная глубина анкерки.

Все указанные выше величины принимаются по Приложению А или Технической оценке в зависимости от типа и марки анкера, а также состояния основания, для которого предназначен анкер;

7.10 Коэффициент жесткости анкера при сдвиге вычисляют по формуле:

$$C_{V,0(\infty)} = \frac{V_{cont}}{\delta_{V,0(\infty)}}, \quad (7.9)$$

где V_{cont} – контрольное значение силы на анкер;

$\delta_{V,0}$ – перемещения анкера поперек оси, от действия кратковременных сдвигающих сил;

$\delta_{V,\infty}$ – перемещения анкера поперек оси, от действия длительно действующих сдвигающих сил.

Указанные выше величины принимаются по Приложению А или Технической оценке в зависимости от типа и марки анкера;

7.11 Отдельно следует учитывать податливость монтажных соединений и зазоров в отверстиях в зависимости от конструктивного решения крепежной детали.

СТО 36554501-048-2020**

СТАНДАРТ ОРГАНИЗАЦИИ

АО «НИЦ «СТРОИТЕЛЬСТВО»

**АНКЕРНЫЕ КРЕПЛЕНИЯ К БЕТОНУ
ПРАВИЛА ПРОЕКТИРОВАНИЯ**

СТО 36554501-048-2020**

**Подготовлено к изданию АО НИЦ «Строительство»
Тел.: (499) 174-76-65**

Формат 60×84¹/₈. Тираж 100 экз. Заказ № 800.

*Отпечатано в ООО «Аналитик»
г. Москва, ул. Клары Цеткин, д.18, корп. 3*