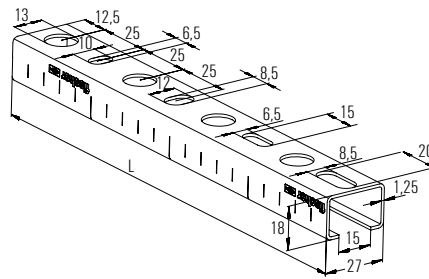
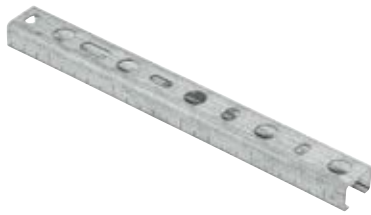


Монтажная шина MS-L A2

ТЕХНИЧЕСКИЕ ХАРАКТЕРИСТИКИ



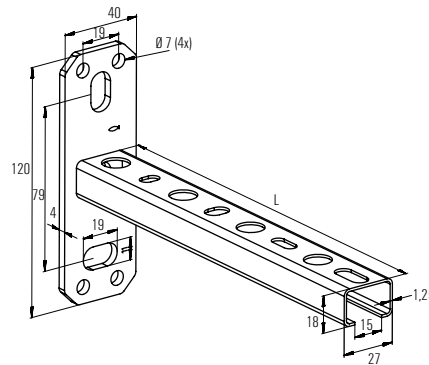
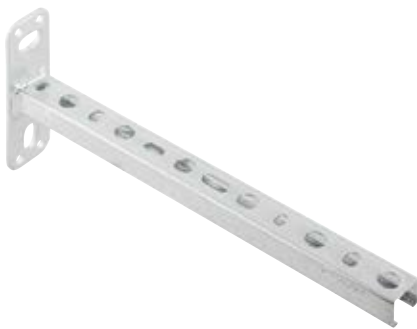
ТЕХНИЧЕСКИЕ ДАННЫЕ

- **Материал:** нержавеющая сталь A2: материал № 1.4301, по DIN EN 10088-1

| Тип | Артикул | Длина | | Количество в упаковке |
|------------------|---------|-------|------|-----------------------|
| | | L | [мм] | [шт] |
| MS 27/18 A2 - 2m | 064905 | 2000 | | 1 |

Консоль ALK A2

ТЕХНИЧЕСКИЕ ХАРАКТЕРИСТИКИ



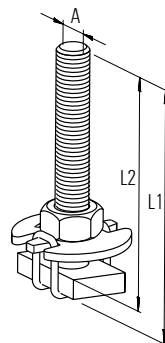
ТЕХНИЧЕСКИЕ ДАННЫЕ

- **Материал:** нержавеющая сталь A2: материал № 1.4301, по DIN EN 10088-1

| Тип | Артикул | Длина | | Высота H | Количество в упаковке |
|--------------------|---------|-------|------|----------|-----------------------|
| | | L | [мм] | H | [шт] |
| ALK 27/18 - 200 A2 | 065101 | 200 | | 18 | 20 |

T-образный болт FHS Clix A2

ТЕХНИЧЕСКИЕ ХАРАКТЕРИСТИКИ



ТЕХНИЧЕСКИЕ ДАННЫЕ

- **Материал:** нержавеющая сталь A2: материал № 1.4301, по DIN EN 10088-1

| Тип | Артикул | Резьба | Длина | Длина | Макс. рекомендуемая растягивающая нагрузка для MS-L 27/18 | Макс. рекомендуемая сдвигающая нагрузка | Момент затяжки | Количество в упаковке |
|---------------------|---------|--------|-------|-------|---|---|-----------------|-----------------------|
| | | A | L1 | L2 | N_{rec} [кН] | V_{rec} [кН] | T_{inst} [Нм] | [шт] |
| FHS CLIX 8 x 30 A2 | 077634 | M 8 | 30 | 25 | 1.7 | 0.2 | 5 | 100 |
| FHS CLIX 10 x 30 A2 | 064975 | M 10 | 30 | 25 | 2.0 | 0.3 | 8 | 100 |