

Забивной анкер EA II

Анкер с внутренней резьбой и бортиком для простого ударного монтажа



Системы аварийного пожаротушения



Трубопроводы

ВЕРСИИ

- Оцинкованная сталь
- Нержавеющая сталь

СТРОИТЕЛЬНЫЕ МАТЕРИАЛЫ

Допущен для использования со следующими материалами:

- Растянутый бетон от C20/25 до C50/60 для группового крепления несущих конструкций
- Нерастянутый бетон от C20/25 до C50/60

Кроме того, пригоден для:

- Бетона C12/15
- Строительного камня плотной структуры

ПРЕИМУЩЕСТВА

- Рельефный буртик предотвращает проворачивание анкерной втулки, обеспечивая простой ударный монтаж.
- Метрическая внутренняя резьба позволяет использовать стандартные болты или резьбовые шпильки для идеальной адаптации к различным условиям монтажа.
- Машинный установочный инструмент EA II S-SDS позволяет выполнять установку, не прилагая усилий, особенно в случае серийного монтажа.
- Видимая насечка, которая появляется на анкере при монтаже установочным инструментом EAW H Plus, обеспечивает простой контроль монтажа и высокую надежность анкеровки.

ПРИМЕНЕНИЕ

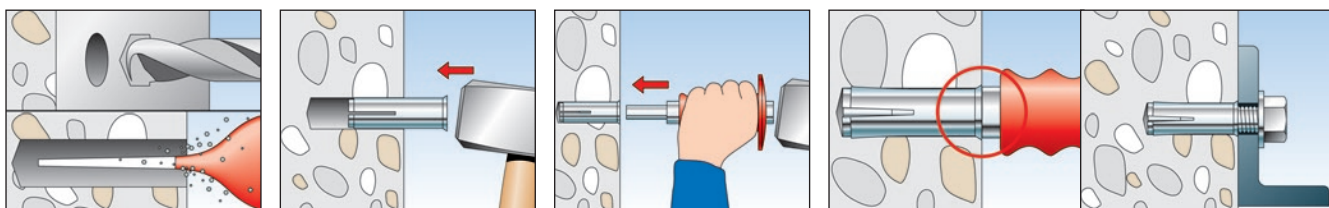
- Трубопроводы и вентиляционные системы
- Спринклерные системы аварийного пожаротушения
- Кабельные каналы и проводка
- Решетки
- Стальные конструкции
- Оборудование
- Консоли
- Опоры опалубки
- Системы алмазного и кернового бурения (EA II M12 D)

ДОПУСКИ



ФУНКЦИОНИРОВАНИЕ

- Анкер EA II пригоден для предварительного монтажа.
- Вставьте забивной анкер в просверленное отверстие и забейте молотком заподлицо с поверхностью строительного основания.
- При забивании распорного конуса с помощью установочного инструмента EAW H Plus (альтернативный вариант: машинный установочный инструмент EA II-SDS) анкерная втулка расклинивается в стенках просверленного отверстия.
- Для правильного распора необходимо совмещать установочный инструмент с буртиком анкера.
- Для крепления установок алмазного сверления и кернового бурения используйте специальный усиленный анкер EA M 12 D.

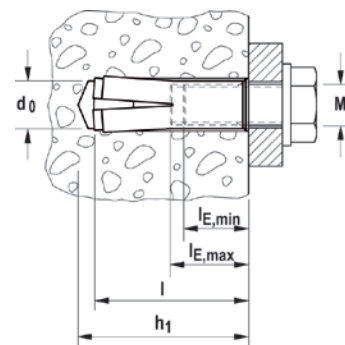


Забивной анкер EA II

ТЕХНИЧЕСКИЕ ДАННЫЕ



Забивной анкер EA II.
Не пригоден для крепления установок алмазного сверления и алмазного резания



Марка	Оцинкованная сталь Артикул	Нержавеющая сталь Артикул	Допуск ETA	Диаметр просверливаемого отверстия d_0 [мм]	Мин. глубина сверления при предварительном монтаже h_1 [мм]	Длина анкера l [мм]	Внутренняя резьба M	Мин. глубина вворачивания болта $l_{E,min}$ [мм]	Макс. глубина вворачивания болта $l_{E,max}$ [мм]	Кол-во в упаковке [шт]
Марка	gvz	A4								
EA II M 6	048264	048410	■	8	32	30	M 6	6	13	100
EA II M 8	048284	048411	■	10	33	30	M 8	8	13	100
EA II M 8 x 40	048323	048412	■	10	43	40	M 8	8	13	50
EA II M 10 x 30	048332	—	■	12	33	30	M 10	10	13	50
EA II M 10	048339	048414	■	12	43	40	M 10	10	17	50
EA II M 12	048406	048415	■	15	54	50	M 12	12	22	25
EA II M 16	048408	048416	■	20	70	65	M 16	16	28	20
EA II M 20	048409	048417	■	25	85	80	M 20	20	34	10

Соответствующий установочный инструмент для ручного монтажа (EAW H plus) и для монтажа с использованием ударной дрели (EA II-S-SDS)

ТЕХНИЧЕСКИЕ ДАННЫЕ



Забивной анкер EA-N D.
Пригоден для крепления установок алмазного сверления и алмазного резания.



Забивной анкер EA II M12 D.
Пригоден для крепления установок алмазного сверления и алмазного резания.

Марка	Оцинкованная сталь Артикул	Допуск ETA	Диаметр просверливаемого отверстия d_0 [мм]	Мин. глубина просверливаемого отверстия h_1 [мм]	Длина анкера l [мм]	Внутренняя резьба M	Мин. глубина вворачивания болта $l_{E,min}$ [мм]	Макс. глубина вворачивания болта $l_{E,max}$ [мм]	Кол-во в упаковке [шт]
Марка	gvz								
EA M 12 N D	500872	—	16	50	50	M 12	12	22	50
EA II M 12 D	048407	n	16	54	50	M 12	12	22	25

Соответствующий установочный инструмент для ручного монтажа (EAW H plus) и для монтажа с использованием ударной дрели (EA II-S-SDS)

ПРИНАДЛЕЖНОСТИ



Машинный установочный инструмент EA II S-SDS

Марка	Артикул	Зажимная система ударного сверления	Применение	Кол-во в упаковке [шт]
EA II S-SDS 6	048065	SDS plus	EA II M6	1
EA II S-SDS 8	048066	SDS plus	EA II M 8	1
EA II S-SDS 8 x 40	048067	SDS plus	EA II M 8 x 40	1
EA II S-SDS 10 x 30	048068 1)	SDS plus	EA II M 10 x 30	1
EA II S-SDS 10	048070	SDS plus	EA II M 10	1
EA II S-SDS 12	048071	SDS plus	EA II M 12 D / EA II M 12 / EA M 12 N D	1
EA II S-SDS-M 16	048072 1)	SDS max	EA II M 16	1
EA II S-SDS-M 20	048073 1)	SDS max	EA II M 20	1

1) Информация о сроках поставки предоставляется по запросу

Забивной анкер EA II

ПРИНАДЛЕЖНОСТИ



Установочный инструмент **EAW H Plus** с противударной защитой для обеспечения безопасности монтажа.



Установочный инструмент **EA-ST**

Марка	Артикул	Применение	Кол-во в упаковке [шт]
EAW H 6 Plus	044630	EA II M6	1
EAW H 8 Plus	044631	EA II M 8	1
EAW H 8 x 40 Plus	044632	EA II M 8 x 40	1
EAW H 10 Plus	044633	EA II M 10	1
EAW H 10 x 30 plus	048487	EA II M 10 x 30	1
EAW H 12 Plus	044634	EA II M 12, EA II M 12 D	1
EAW H 16 Plus	044635	EA II M 16	1
EAW H 20 Plus	044636	EA II M 20	1
EA-ST 12	504585	EA II M6	1

НАГРУЗКИ

Забивной анкер EA II (болт класса прочности 5.8)

Максимальные допускаемые нагрузки для одиночного анкера при групповом креплении несущих конструкций в бетоне от C20/25 до C50/60. При проектировании необходимо учитывать полный Допуск ETA - 07/0142

Тип	Эффективная глубина анкеровки h_{ef} [мм]	Минимальная толщина конструктивного элемента ⁵ h_{min} [мм]	Максимальный момент затяжки $T_{inst,max}$ [Nm]	Растянутый и Нерастянутый бетон		
				Допускаемая нагрузка $F_{perm}^{3)}$ [кН]	Минимальное межосевое расстояние $s_{min}^{2)}$ [мм]	Минимальное краевое расстояние $c_{min}^{2)}$ [мм]
EA II M6	30	100	4,0	1,0	65	115
EA II M8	30	100	8,0	1,7	95	140
EA II M8 x 40	40	100	8,0	1,7	95	140
EA II M10 x 30	30	120	15,0	1,7	85	140
EA II M10	40	120	15,0	2,5	95	160
EA II M12	50	120	35,0	3,6	145	200

1) Учитываются коэффициенты запаса прочности по материалу, как указано в Допуске, а также коэффициент запаса прочности по нагрузке $\gamma_t = 1,4$.

2) Минимально возможные межосевые расстояния соответствуют расстоянию от края с одновременным снижением допускаемой нагрузки.

3) Данные действительны при растягивающей нагрузке, поперечной нагрузке и наклонной нагрузке под любым углом. Данные при совместном воздействии растягивающих сил, срезающих сил, изгибающих моментов, а также при уменьшении расстояния от края или межосевого расстояния (при установке нескольких анкеров) приводятся в Допуске.

НАГРУЗКИ

Забивной анкер EA II (болт класса прочности 8.8)

Максимально допускаемые нагрузки для одиночного анкера 1) в бетоне C20/254)

При проектировании необходимо учитывать полный Допуск ETA - 07/0135.

Тип	Эффективная глубина анкеровки h_{ef} [мм]	Минимальная толщина элемента h_{min} [мм]	Максимальный момент затяжки $T_{inst,max}$ [Nm]	Сжатый бетон			
				Допускаемое растягивающее усилие $N_{perm}^{3)}$ [кН]	Допускаемое срезающее усилие $V_{perm}^{3)}$ [кН]	Мин. межосевое расстояние $s_{min}^{2)}$ [мм]	Мин. расстояние от края $c_{min}^{2)}$ [мм]
EA II M6 ⁵⁾	30	100	4,0	4,0	3,9	65	115
EA II M8 ⁵⁾	30	100	8,0	4,0	4,0	95	140
EA II M8 x 40	40	100	8,0	6,1	4,9	95	140
EA II M10 x 30 ⁵⁾	30	120	15,0	4,0	4,0	85	140
EA II M10	40	120	15,0	6,1	6,1	95	160
EA II M12	50	120	35,0	8,5	8,5	145	200
EA II M12D	50	120	35,0	8,5	8,5	145	200
EA II M16	65	160	60,0	12,6	18,3	180	240
EA II M20	80	200	120,0	17,2	29,1	190	280

1) Учитываются коэффициенты запаса прочности по материалу, как указано в Допуске, а также коэффициент запаса прочности по нагрузке $\gamma_t = 1,4$. Считается, как одиночный анкер, например, анкер с межосевым расстоянием $s \geq 3 \times h_{ef}$ и расстоянием от края $c \geq 1,5 \times h_{ef}$. Точные данные приводятся в Допуске.

2) Минимально возможные межосевые расстояния соответствуют расстоянию от края с одновременным снижением допускаемой нагрузки.

3) Данные при совместном воздействии растягивающих сил, срезающих сил, изгибающих

моментов, а также при уменьшении расстояния от края или межосевого расстояния (при установке нескольких анкеров) приводятся в Допуске.

4) При более высоких классах прочности бетона до C50/60 можно применять более высокие допускаемые нагрузки.

5) Только при многократном использовании для несущих конструкций.