

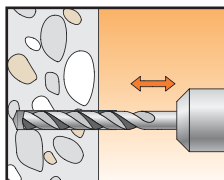
EAR 420UC — ХИМИЧЕСКИЙ КЛЕЕВОЙ АНКЕР НА ОСНОВЕ ГИБРИДНОЙ ВИНИЛЭСТЕРОВОЙ СМОЛЫ



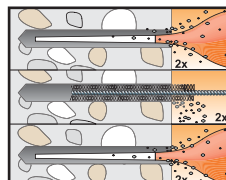
EAR 420UC (Коаксиальный картридж)

НАЗНАЧЕНИЕ

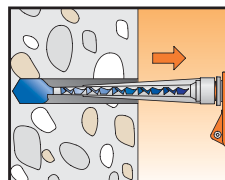
- н Для анкерования в растянутую и сжатую зону бетона, в природный камень, ячеистый бетон, керамзитобетон, кирпич
- н Применяется при монтаже шумозащитных экранов, дорожных ограждений, мачт освещения, рекламных щитов, колонн, балок, стоек, лестниц, направляющих лифтовых шахт, оборудования, устройства арматурных выпусков, кронштейнов НФС, светопрозрачных конструкций



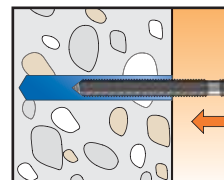
1. Пробурить отверстие необходимого диаметра на требуемую глубину.



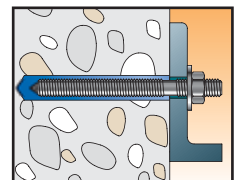
2. Продуть отверстие от буровой крошки не менее 2х раз, затем прочистить металлической щеткой 2 раза и снова продуть 2 раза.



3. Заполнить отверстие инъекционным составом, начиная от дна, примерно на 2/3 глубины.



4. Установить шпильку на требуемую глубину и выждать время полного отвердевания состава.



5. Затянуть деталь динамометрическим ключом с рекомендуемым моментом затяжки Tinst.

СВОЙСТВА

- н Не содержит стирола
- н Имеет допуск ФЦС на применение в широком диапазоне температур, от -18°C до +40°C
- н Применим для внутренних и наружных работ
- н Имеет техническое свидетельство ФЦС
- н Имеет Европейский Технический допуск для растянутой зоны бетона на применение совместно с резьбовыми шпильками и арматурой, высшая опция 1
- н Имеет Европейский Технический Допуск на установку арматурных стержней в растянутой зоне бетона
- н Соответствует категориям сейсмостойкости C1 и C2 согласно требованиям ETA
- н Применяется при монтаже во влажные отверстия и под водой
- н Минимальные осевые и краевые расстояния
- н Малые усилия выпрессовки состава из картриджа
- н Система многократного использования
- н Отверстия, выполненные установкой алмазного бурения, требуют увеличения шероховатости поверхности

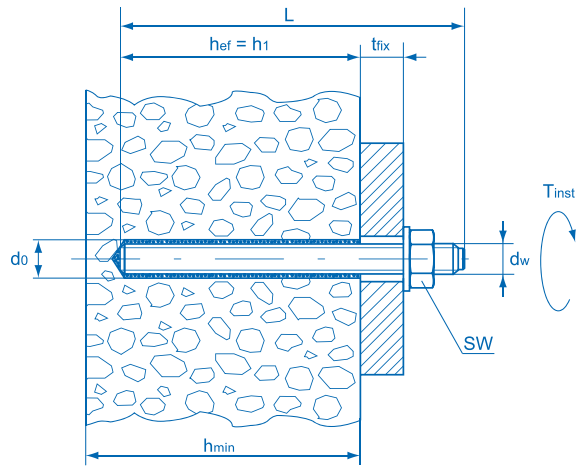
ВРЕМЯ СХВАТЫВАНИЯ И ПОЛНОГО ОТВЕРДЕВАНИЯ СОСТАВА

Температура базового основания, °C	от -18°C до -16°C	от -15°C до -11°C	-10°C до -6°C	-5°C до -1°C	0°C до +4°C	+5°C до +9°C	+10°C до +19°C	+20°C до +24°C	+25°C до +29°C	+30°C до +40°C
Время схватывания	120 мин	120 мин	90 мин	90 мин	45 мин	25 мин	15 мин	6 мин	4 мин	2,5 мин
Время полного отвердевания в сухом основании	48 ч	36 ч	24 ч	14 ч	7 ч	2 ч	80 мин	45 мин	25 мин	15 мин
Время полного отвердевания во влажном основании	-	-	48 ч	28 ч	14 ч	4 ч	160 мин	90 мин	50 мин	30 мин

EAR 420UC — ХИМИЧЕСКИЙ КЛЕЕВОЙ АНКЕР НА ОСНОВЕ ГИБРИДНОЙ ВИНИЛЭСТЕРОВОЙ СМОЛЫ

ТЕХНИЧЕСКИЕ ХАРАКТЕРИСТИКИ

- d_0 – диаметр бура, мм
- h_{ef} – эффективная глубина анкеровки, мм
- t_{fix} – максимальная толщина прикрепляемой детали, мм
- h_1 – минимальная глубина отверстия, мм
- h_{min} – минимальная толщина базового основания, мм
- L – общая длина шпильки, мм
- d_w – диаметр резьбы шпильки, мм
- T_{inst} – рекомендованный момент затяжки, Нм



ПОДБОР ИЗДЕЛИЯ

Обозначение	Артикул	Упаковка, шт.	Объем, мл	Дозатор	Срок годности, месяцев
EAR 420UC	400034	12	420	EGU-2, EGU-22, EGU-A-2	12

СРЕДНИЕ ПРЕДЕЛЬНЫЕ, РАСЧЕТНЫЕ И ДОПУСКАЕМЫЕ НАГРУЗКИ НА ОДИНОЧНЫЙ КЛЕЕВОЙ ХИМИЧЕСКИЙ АНКЕР EAR 420UC С РЕЗЬБОВЫМИ ШПИЛЬКАМИ КЛАССА 5.8, 8.8 И A4 ДЛЯ СЖАТОЙ ЗОНЫ БЕТОНА C20/25

Параметр	M8			M10			M12			M16			M20			M24			M27			M30		
	5.8	8.8	A4-70	5.8	8.8	A4-70	5.8	8.8	A4-70	5.8	8.8	A4-70	5.8	8.8	A4-70	5.8	8.8	A4-70	5.8	8.8	A4-70	5.8	8.8	A4-70
Эффективная глубина анкеровки h_{ef} , мм	60 / 160			60 / 200			70 / 240			80 / 320			90 / 400			96 / 480			108 / 540			120 / 600		
Средние предельные нагрузки N_u, V_u																								
Вырывающая нагрузка N_u , кН	15,8 / 18,9*	15,8 / 30,4*	15,8 / 27,3*	19,8 / 30,4*	19,8 / 48,4*	19,8 / 34,5*	27,7 / 44,1*	27,7 / 57,0	27,7 / 49,8*	41,3 / 81,9*	41,3 / 101,3	41,3 / 115,5*	49,3 / 128,1*	49,3 / 158,3	49,3 / 179,5*	54,3 / 184,8*	54,3 / 207,9	54,3 / 259,4*	64,9 / 241,5*	64,9 / 385,4*	-	75,9 / 267,1	75,9 / 445,1	-
Срезающая нагрузка V_u , кН	9,0*	15,0*	13,0*	15,0*	23,0*	20,0*	21,0*	24,0*	30,0*	39,0*	63,0*	55,0*	61,0*	98,0*	86,0*	88,0*	141,0*	124,0*	115,0*	184,0*	-	140,0*	224,0*	-
Расчетные нагрузки N_{rd}, V_{rd}																								
Вырывающая нагрузка N_{rd} , кН	10,0 / 12,0	10,0 / 19,3	10,0 / 13,9	12,6 / 19,3	12,6 / 30,7	12,6 / 21,9	17,6 / 28,0	17,6 / 36,2	17,6 / 31,6	26,2 / 52,6	26,2 / 64,3	26,2 / 58,8	31,3 / 81,3	31,3 / 100,5	31,3 / 91,4	34,5 / 117,3	34,5 / 132,1	34,5 / 132,1	41,2 / 153,3	41,2 / 244,7	-	48,2 / 169,6	48,2 / 282,6	-
Срезающая нагрузка V_{rd} , кН	7,2	12,0	8,3	12,0	18,4	12,8	16,8	27,2	19,2	31,2	50,4	35,6	48,8	62,6	55,1	69,0	69,0	69,0	82,3	82,3	-	96,4	96,4	-
Допускаемые нагрузки N_{rec}, V_{rec}																								
Вырывающая нагрузка N_{rec} , кН	7,2 / 8,6	7,2 / 13,8	7,2 / 9,9	9,0 / 13,8	9,0 / 21,9	9,0 / 15,7	12,6 / 20,0	12,6 / 31,9	12,6 / 22,5	18,8 / 37,2	18,8 / 59,5	18,8 / 42,0	22,4 / 58,1	22,4 / 93,4	22,4 / 65,3	24,7 / 83,8	24,7 / 134,3	24,7 / 94,4	29,4 / 109,2	29,4 / 175,2	-	34,4 / 133,4	34,4 / 201,9	-
Срезающая нагрузка V_{rec} , кН	5,1	8,6	5,9	8,6	13,1	9,1	12,0	19,4	25,2	22,3	36,0	42,0	34,9	44,7	39,4	49,3	49,3	49,3	58,8	58,8	-	68,9	68,9	-
Рекомендованный момент затяжки T_{inst} , Нм	10			20			40			80			120			160			180			200		
Диаметр бура d_0 , мм	10			12			14			18			24			28			32			35		
Минимальное осевое расстояние S_{min} , мм	40			50			60			80			100			120			135			150		
Минимальное краевое расстояние S_{min} , мм	40			50			60			80			100			120			135			150		
Минимальная толщина базового основания h_{min} , мм	$h_{ef} + 30 \text{ мм} \geq 100 \text{ мм}$									$h_{ef} + 2d_0$														
Размер под ключ SW	13			17			19			24			30			36			41			46		

* Разрушение по стали

EAR 420UC — ХИМИЧЕСКИЙ КЛЕЕВОЙ АНКЕР НА ОСНОВЕ ГИБРИДНОЙ ВИНИЛЭСТЕРОВОЙ СМОЛЫ

СРЕДНИЕ ПРЕДЕЛЬНЫЕ, РАСЧЕТНЫЕ И ДОПУСКАЕМЫЕ НАГРУЗКИ НА ОДИНОЧНЫЙ КЛЕЕВОЙ ХИМИЧЕСКИЙ АНКЕР EAR 420UC С РЕЗЬБОВЫМИ ШПИЛЬКАМИ КЛАССА ПРОЧНОСТИ 5.8, 8.8 И А4 ДЛЯ РАСТЯНУТОЙ ЗОНЫ БЕТОНА C20/25

Параметр	M8			M10			M12			M16			M20			M24			M27			M30								
	5.8	8.8	A4-70	5.8	8.8	A4-70	5.8	8.8	A4-70	5.8	8.8	A4-70	5.8	8.8	A4-70	5.8	8.8	A4-70	5.8	8.8	A4-70	5.8	8.8	A4-70						
Эффективная глубина анкеровки hef, мм	60 160			60 200			70 240			80 320			90 400			96 480			108 540			120 600								
Средние предельные нагрузки Nu, Vu																														
Вырывающая нагрузка Nu, кН	6,3 16,9			8,2 27,4			12,8 43,5			19,4 77,3			27,3 121,0			34,8 174,1			45,4 241,5			45,4 260,4			53,1 294,0			53,1 321,5		
Срезающая нагрузка Vu, кН	9,5*	15,8*	13,7*	16,5 15,8*	16,5 24,2*	16,5 21,0*	25,4 22,1*	25,4 35,7*	25,4 31,5*	38,8 41,0*	38,8 66,2*	38,8 57,8*	54,3 64,1*	54,3 102,9*	54,3 90,3*	69,6 92,4*	69,6 148,1	69,6 130,2*	90,7 120,8*	90,7 193,2*	-	106,3 147,0*	106,3 235,2*	-	-	-				
Расчетные нагрузки Nrd, Vrd																														
Вырывающая нагрузка Nrd, кН	4,0 10,7			5,2 17,4			8,1 27,6			12,3 49,1			17,3 76,8			22,1 110,5			28,8 153,3			28,8 165,3			33,7 186,7			33,7 204,1		
Срезающая нагрузка Vrd, кН	7,2*	8,0*	8,0*	10,5 12,0*	10,5 18,4*	10,5 12,8*	16,1 16,8*	16,1 27,2*	16,1 19,2*	24,6 31,2*	24,6 50,4*	24,6 35,3*	34,5 48,8*	34,5 78,4*	34,5 55,1*	44,2 70,4*	44,2 112,8*	44,2 79,5*	57,6 92,0*	57,6 147,2*	-	67,5 112,0*	67,5 179,2*	-	-	-				
Допускаемые нагрузки Nrec, Vrec																														
Вырывающая нагрузка Nrec, кН	2,8 7,6			3,7 12,4			5,8 19,7			8,8 35,1			12,4 54,9			15,8 78,9			20,6 109,5			20,6 118,1			24,1 133,4			24,1 145,8		
Срезающая нагрузка Vrec, кН	5,1*	5,7*	5,7*	7,3 8,6*	7,3 13,1*	7,3 9,2*	11,5 12,0*	11,5 19,4*	11,5 13,7*	17,6 22,3*	17,6 36,0*	17,6 25,2*	24,7 34,9*	24,7 56,0*	24,7 39,4*	31,6 50,3*	31,6 80,6*	31,6 56,8*	41,4 65,7*	41,4 105,1*	-	48,2 80,0*	48,2 128,0*	-	-	-				
Рекомендованный момент затяжки Tinst, Нм	10			20			40			80			120			160			180			200			-					
Диаметр бура d ₀ , мм	10			12			14			18			24			28			32			35			-					
Минимальное осевое расстояние S _{min} , мм	40			50			60			80			100			120			135			150			-					
Минимальное краевое расстояние S _{min} , мм	40			50			60			80			100			120			135			150			-					
Минимальная толщина базового основания h _{min} , мм	hef + 30 мм ≥ 100 мм									hef + 2d ₀																				
Размер под ключ SW	13			17			19			24			30			36			41			46			-					

* Разрушение по стали

** За данными нагрузок для шпилек M27 A4-70; M24 A4-70 обращаться в технический отдел ООО «Простая Механика»

ДОПУСКАЕМЫЕ ВЫРЫВАЮЩИЕ НАГРУЗКИ В РАЗЛИЧНЫХ СТРОИТЕЛЬНЫХ МАТЕРИАЛАХ НА ОДИНОЧНЫЙ КЛЕЕВОЙ ХИМИЧЕСКИЙ АНКЕР EAR 420UC

Параметр	M8	M10	M12
Эффективная глубина анкеровки hef, мм	85	85	85
Минимальное осевое расстояние S _{min} , мм	50	50	50
Минимальное краевое расстояние S _{min} , мм	50	50	50
Полнотелый глиняный кирпич, не менее 12,5 МПа	Nrec, кН 1,9 Vrec, кН 1,2	2,4 1,7	2,4 1,7
Полнотелый силикатный кирпич, не менее 12,5 МПа	Nrec, кН 1,9 Vrec, кН 1,2	2,4 1,7	2,4 1,7
Глиняный щелевой кирпич, не менее 12,5 МПа	Nrec, кН 1,3 Vrec, кН 0,8	1,8 0,8	1,8 0,8
Блок из ячеистого бетона В3,5 D600 (сверление обычновенным сверлом мм)	Nrec, кН 1,0*** Vrec, кН 0,6	1,3*** 1,1	1,3*** 1,1
Блок из ячеистого бетона В3,5 D600 (сверление коническим сверлом PBB)	Nrec, кН - Vrec, кН	2,4**** 1,1	2,4**** 1,1

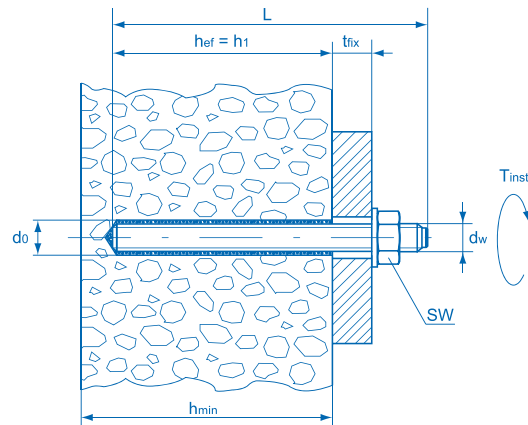
*** hef = 150 мм

**** hef = 95 мм

EAR 420UC — ХИМИЧЕСКИЙ КЛЕЕВОЙ АНКЕР НА ОСНОВЕ ГИБРИДНОЙ ВИНИЛЭСТЕРОВОЙ СМОЛЫ

ТЕХНИЧЕСКИЕ ХАРАКТЕРИСТИКИ

d_0 – диаметр бура, мм
 h_{ef} – эффективная глубина анкеровки, мм
 t_{fix} – максимальная толщина прикрепляемой детали, мм
 h_1 – минимальная глубина отверстия, мм
 h_{min} – минимальная толщина базового основания, мм
 L – общая длина шпильки, мм
 d_w – диаметр резьбы шпильки, мм
 T_{inst} – рекомендованный момент затяжки, Нм



ДОПУСКАЕМЫЕ НАГРУЗКИ НА ОДИНОЧНЫЙ КЛЕЕВОЙ ХИМИЧЕСКИЙ АНКЕР EAR 420UC С АРМАТУРНЫМ ПРУТКОМ (ПРЕДЕЛ ТЕКУЧЕСТИ 500 МПА) ДЛЯ СЖАТОЙ ЗОНЫ БЕТОНА C20/25

Параметр	Ø8	Ø10	Ø12	Ø14	Ø16	Ø20	Ø25	Ø28	Ø32	
Эффективная глубина анкеровки h_{ef} , мм	60/160	60/200	70/240	75/280	80/320	90/400	100/500	112/580	128/640	
Средние предельные нагрузки N_u, V_u										
Вырывающая нагрузка N_u , кН	15,75/29,0*	19,9/45,0*	27,7/65,0*	34,7/88,9*	41,3/110,9*	49,3/181,7*	57,8/283,6*	68,1/355,7*	83,6/444,5*	
Срезающая нагрузка V_u , кН	15,0*	23,2*	32,5*	47,6*	57,8*	90,3*	115,5/141,6*	136,9/188,8	167,3/231,7*	
Расчетные нагрузки N_{rd}, V_{rd}										
Вырывающая нагрузка N_{rd} , кН	10,0/19,9*	12,6/30,6*	17,6/44,2*	22,0/60,5*	26,2/79,2*	31,3/123,6*	36,7/192,9*	43,5/242,0*	53,1/302,4*	
Срезающая нагрузка V_{rd} , кН	9,2*	14,7*	20,6*	30,2*	36,7*	57,3*	73,3/90,0*	86,9/121,1*	106,2/147,1*	
Допускаемые нагрузки N_{rec}, V_{rec}										
Вырывающая нагрузка N_{rec} , кН	7,2/14,2*	9,0/21,9*	12,6/31,6	15,7/43,2*	18,7/56,6*	22,4/88,3*	26,2/137,8*	31,1/172,9*	37,9/216,0*	
Срезающая нагрузка V_{rec} , кН	6,6*	10,5*	14,7*	21,6*	26,2*	40,9*	52,4/64,3*	62,1/86,5*	75,9/105,1*	
Диаметр бура d_0 , мм	12	14	16	18	20	24	32	35	40	
Минимальное осевое расстояние S_{min} , мм	40	50	60	70	80	100	125	140	160	
Минимальное краевое расстояние S_{min} , мм	40	50	60	70	80	100	125	140	160	
Минимальная толщина базового основания h_{min} , мм	hef + 30 мм					hef + 2d ₀				

* Разрушение по стали

ДОПУСКАЕМЫЕ НАГРУЗКИ НА ОДИНОЧНЫЙ КЛЕЕВОЙ ХИМИЧЕСКИЙ АНКЕР EAR 420UC С АРМАТУРНЫМ ПРУТКОМ (ПРЕДЕЛ ТЕКУЧЕСТИ 500 МПА) ДЛЯ РАСТЯНУТОЙ ЗОНЫ БЕТОНА С20/25

Параметр	Ø8	Ø10	Ø12	Ø14	Ø16	Ø20	Ø25	Ø28	Ø32	
Эффективная глубина анкеровки h_{ef} , мм	60/160	60/200	70/240	75/280	80/320	90/400	100/500	112/580	128/640	
Средние предельные нагрузки N_u, V_u										
Вырывающая нагрузка N_u , кН	6,3/16,9	8,2/27,5	12,7/43,5	15,9/59,2	19,3/77,4	27,2/120,9	36,3/181,3	47,9/279,7	58,5/365,7	
Срезающая нагрузка V_u , кН	12,7/15,0*	16,5/23,2*	25,4/32,5*	31,7/47,6*	38,7/57,8*	54,4/90,3*	72,5/141,6*	95,8/188,8*	117,1/231,7*	
Расчетные нагрузки N_{rd}, V_{rd}										
Вырывающая нагрузка N_{rd} , кН	4,0/10,7	5,2/17,5	8,1/27,6	10,4/37,6	12,3/49,1	17,3/76,8	23,0/115,1	30,4/177,6	37,2/232,2	
Срезающая нагрузка V_{rd} , кН	8,0/9,2*	10,5/14,7*	16,1/20,6*	20,2/30,2*	24,6/36,7	34,6/57,3*	46,1/90,0*	60,9/121,1*	74,3/147,1*	
Допускаемые нагрузки N_{rec}, V_{rec}										
Вырывающая нагрузка N_{rec} , кН	2,9/7,7	3,8/12,5	5,8/19,5	7,2/26,9	8,8/35,0	12,3/54,8	16,6/85,7	31,7/127,0	26,6/142,1	
Срезающая нагрузка V_{rec} , кН	5,8/6,6*	7,5/10,5*	11,5/14,7*	14,4/21,5*	17,6/26,2*	24,7/40,9*	32,9/64,3*	43,5/86,5*	53,1/105,1*	
Диаметр бура d_b , мм	12	14	16	18	20	24	32	35	40	
Минимальное осевое расстояние S_{min} , мм	40	50	60	70	80	100	125	140	160	
Минимальное краевое расстояние S_{1min} , мм	40	50	60	70	80	100	125	140	160	
Минимальная толщина базового основания h_{min} , мм	hef + 30 мм					hef + 2d _b				

* Разрушение по стали



Монтаж шумозащитных экранов



Монтаж ограждений



Монтаж металлоконструкций



Монтаж кабеленесущих систем