

Анкерный болт FAZ II

Анкер для высоких нагрузок. Мощный и универсальный.



Перила балконов



Стальные балки

ВЕРСИИ

- Оцинкованная сталь
- Нержавеющая сталь
- Высококоррозионностойкая сталь

СТРОИТЕЛЬНЫЕ МАТЕРИАЛЫ

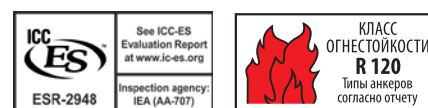
Допущен для использования со следующими материалами:

- Бетон C20/25 - C50/60, растянутый и сжатый

Кроме того, пригоден для:

- Бетона C12/15
- Строительного камня плотной структуры

ДОПУСКИ



ПРЕИМУЩЕСТВА

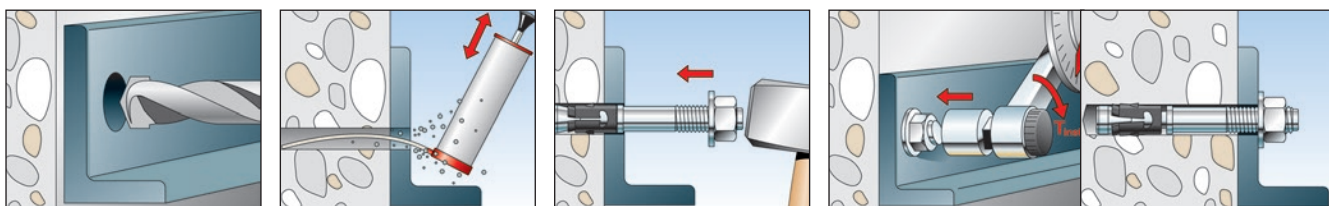
- Оптимизированная распорная втулка обеспечивает высокую несущую способность. Это позволяет уменьшить количество точек крепления и число анкерных пластин.
- Уменьшенная глубина анкеровки снижает глубину сверления и уменьшает количество ударов молотка при установке, что значительно сокращает время монтажа.
- Упрощенная установка с минимальным количеством оборотов гайки при затяжке и несколькими ударами молотка.
- Международные допуски гарантируют максимальную надежность и самые высокие эксплуатационные характеристики, а также применение в сейсмоопасных зонах. Допуск ICC действует только для стандартных глубин анкеровки.

ПРИМЕНЕНИЕ

- Стальные конструкции
- Барьерные ограждения
- Консоли
- Приставные лестницы
- Кабельные лотки
- Оборудование
- Лестничные марши
- Ворота
- Фасады
- Деревянные конструкции

ФУНКЦИОНИРОВАНИЕ

- Анкер FAZ II пригоден для предварительного и сквозного монтажа, а также для дистанционного монтажа благодаря увеличенной длине резьбы.
- Во время затяжки анкера конический болт перемещается в распорную втулку и расширяет ее, прижимая к стенкам просверленного отверстия.
- Анкер установлен правильно, когда при монтаже достигнут рекомендованный момент затяжки.
- Для серийного монтажа рекомендуется использовать монтажный инструмент для анкерных болтов FABS.

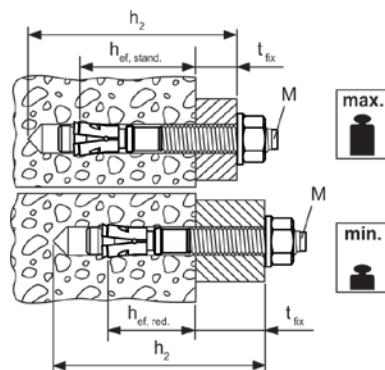


Анкерный болт FAZ II

ТЕХНИЧЕСКИЕ ДАННЫЕ



Анкерный болт FAZ II



Марка	Оцинкованная сталь	Нержавеющая сталь	Высококоррозионно-стойкая сталь	Допуск		Диаметр просверливаемого отверстия d_0 [мм]	Мин. глубина сверления при сквозном монтаже h_2 [мм]	Длина анкера l [мм]	Макс. полезная длина $h_{ef, stand.} / h_{ef, уменьш.}$ [мм]	Резьба \emptyset x длина [мм]	Размер под ключ \circ SW [мм]	Кол-во в упаковке [шт]
	Артикул	Артикул	Артикул	ETA	ICC							
FAZ II 8/10	094871 1)	501396 1)	—	■	▲	8	65	75	10/-	M 8 x 38	13	50
FAZ II 8/10	—	—	501428 1)	■	▲	8	65	75	10/-	M 8 x 38	13	10
FAZ II 8/30	094877 1)	501399 1)	—	■	▲	8	85	95	30/-	M 8 x 58	13	50
FAZ II 8/30	—	—	501429 1)	■	▲	8	85	95	30/-	M 8 x 58	13	10
FAZ II 8/50	094878 1)	501401 1)	—	■	▲	8	105	115	50/-	M 8 x 78	13	50
FAZ II 8/100	094879 1)	—	—	■	▲	8	155	165	100/-	M 8 x 128	13	25
FAZ II 8/160	503251	—	—	■	▲	8	215	225	160/-	M 8 x 100	13	20
FAZ II 10/10	094981 1)	501403 1)	—	■	▲	10	85	95	10/30	M 10 x 53	17	50
FAZ II 10/10	—	—	501430 1)	■	▲	10	85	95	10/30	M 10 x 53	17	10
FAZ II 10/20	094982 1)	—	—	■	▲	10	95	105	20/40	M 10 x 63	17	25
FAZ II 10/20	—	501406 1)	—	■	▲	10	95	105	20/40	M 10 x 63	17	50
FAZ II 10/30	094983 1)	—	—	■	▲	10	105	115	30/50	M 10 x 73	17	25
FAZ II 10/30	—	501407 1)	—	■	▲	10	105	115	30/50	M 10 x 73	17	50
FAZ II 10/30	—	—	503185 1)	■	▲	10	105	115	30/50	M 10 x 73	17	10
FAZ II 10/50	094984 1)	501409 1)	—	■	▲	10	125	135	50/70	M 10 x 93	17	20
FAZ II 10/70	—	501410 1)	—	■	▲	10	145	155	70/90	M 10 x 113	17	20
FAZ II 10/80	094985 1)	—	—	■	▲	10	155	165	80/100	M 10 x 123	17	20
FAZ II 10/100	094986 1)	—	—	■	▲	10	175	185	100/120	M 10 x 143	17	20
FAZ II 10/160	503252	501412	—	■	▲	10	235	245	160/180	M 10 x 193	17	20
FAZ II 12/10	095419 1)	501413 1)	—	■	▲	12	100	110	10/30	M 12 x 61	19	20
FAZ II 12/10	—	—	503186 1)	■	▲	12	100	110	10/30	M 12 x 61	19	10
FAZ II 12/20	095420 1)	501415 1)	—	■	▲	12	110	120	20/40	M 12 x 71	19	20
FAZ II 12/30	095421 1)	501416 1)	—	■	▲	12	120	130	30/50	M 12 x 81	19	20
FAZ II 12/30	—	—	501431 1)	■	▲	12	120	130	30/50	M 12 x 81	19	10
FAZ II 12/50	095446 1)	501419 1)	—	■	▲	12	140	150	50/70	M 12 x 101	19	20
FAZ II 12/60	—	501420 1)	—	■	▲	12	150	160	60/80	M 12 x 111	19	20
FAZ II 12/80	095454 1)	—	—	■	▲	12	170	180	80/100	M 12 x 131	19	20
FAZ II 12/100	095470 1)	501421 1)	—	■	▲	12	190	200	100/120	M 12 x 151	19	20
FAZ II 12/160	503253	—	—	■	▲	12	250	260	160/180	M 12 x 186	19	10
FAZ II 12/160	—	503180	—	■	▲	12	250	260	160/180	M 12 x 186	19	20
FAZ II 12/200	095605	—	—	■	▲	12	290	300	200/220	M 12 x 186	19	10
FAZ II 16/5	—	522125	—	■	▲	16	115	128	5/25	M 16 x 64	24	10
FAZ II 16/5	522124 1)	—	—	■	▲	16	115	128	5/25	M 16 x 64	24	20
FAZ II 16/25	095836 1)	—	501432 1)	■	▲	16	135	148	25/45	M 16 x 84	24	10
FAZ II 16/25	—	501423 1)	—	■	▲	16	135	148	25/45	M 16 x 84	24	20
FAZ II 16/50	095864 1)	—	503187 1)	■	▲	16	160	173	50/70	M 16 x 109	24	10
FAZ II 16/50	—	501424 1)	—	■	▲	16	160	173	50/70	M 16 x 109	24	20
FAZ II 16/100	095865 1)	501425 1)	—	■	▲	16	210	223	100/120	M 16 x 159	24	10
FAZ II 16/160	503254 1)	—	—	■	▲	16	270	283	160/180	M 16 x 189	24	10
FAZ II 16/200	095967	—	—	■	▲	16	310	323	200/220	M 16 x 189	24	10
FAZ II 16/250	095968	—	—	■	▲	16	360	373	250/270	M 16 x 100	24	10
FAZ II 16/300	096188	—	—	■	▲	16	410	423	300/320	M 16 x 100	24	10
FAZ II 20/30	046632 1)	—	—	■	▲	20	155	172	30/-	M 20 x 54	30	5

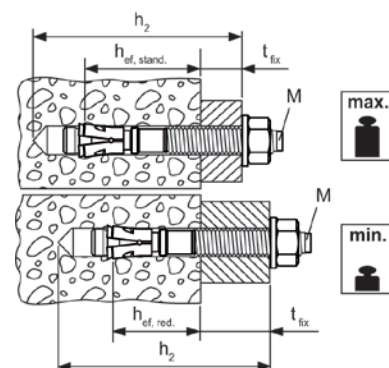
1) Допущен для использования в сейсмоопасных зонах по категории C1 согласно ETA-05/0069.

Анкерный болт FAZ II

ТЕХНИЧЕСКИЕ ДАННЫЕ



Анкерный болт FAZ II



	Оцинкованная сталь	Нержавеющая сталь	Высококоррозионно-стойкая сталь	Допуск		Диаметр просверливаемого отверстия d_0 [мм]	Мин. глубина сверления при сквозном монтаже h_2 [мм]	Длина анкера l [мм]	Макс. полезная длина $h_{ef, stand.} / h_{ef, уменьш.}$ [мм]	Резьба $\emptyset \times$ длина [мм]	Размер под ключ \circ SW [мм]	Кол-во в упаковке [шт]
				ETA	ICC							
Марка	gvz	A4	C									
FAZ II 20/30	—	501426 ¹⁾	—	■	▲	20	155	172	30/-	M 20 x 54	30	4
FAZ II 20/60	046633 ¹⁾	—	—	■	▲	20	185	202	60/-	M 20 x 84	30	5
FAZ II 20/60	—	503183 ¹⁾	—	■	▲	20	185	202	60/-	M 20 x 84	30	4
FAZ II 20/160	503255 ¹⁾	—	—	■	▲	20	285	302	160/-	M 20 x 100	30	5
FAZ II 24/30	046635 ¹⁾	—	—	■	▲	24	185	205	30/-	M 24 x 58	36	5
FAZ II 24/30	—	501427 ¹⁾	—	■	▲	24	185	205	30/-	M 24 x 58	36	4
FAZ II 24/60	046636 ¹⁾	—	—	■	▲	24	215	235	60/-	M 24 x 88	36	5
FAZ II 24/60	—	503184 ¹⁾	—	■	▲	24	215	235	60/-	M 24 x 88	36	4

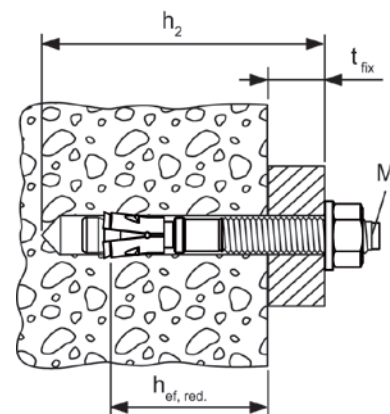
1) Допущен для использования в сейсмоопасных зонах по категории C1 согласно ETA-05/0069.

Анкерный болт FAZ II K

ТЕХНИЧЕСКИЕ ДАННЫЕ



Анкерный болт FAZ II K



	Оцинкованная сталь	Нержавеющая сталь	Допуск	Диаметр просверливаемого отверстия d_0 [мм]	Мин. глубина сверления при сквозном монтаже h_2 [мм]	Длина анкера l [мм]	Полезная длина ($h_{ef, red.}$) t_{fix} [мм]	Резьба $\emptyset \times$ length [мм]	Шайба (внешний диаметр x толщина) [мм]	Кол-во в упаковке [шт]
Марка	gvz	A4								
FAZ II 10/10 K	522108	522116	■	10	65	75	10	M 10 x 33	20 x 2	50
FAZ II 10/20 K	522110	—	■	10	75	85	20	M 10 x 43	20 x 2	25
FAZ II 10/20 K	—	522117	■	10	75	85	20	M 10 x 43	20 x 2	50
FAZ II 12/10 K	522118	522122	■	12	80	90	10	M 12 x 41	24 x 2,5	20
FAZ II 12/20 K	522119	522123	■	12	90	100	20	M 12 x 51	24 x 2,5	20
FAZ II 10/10 K GS	522115	—	■	10	65	75	10	M 10 x 33	25 x 3	50
FAZ II 12/10 K GS	522121	—	■	12	80	90	10	M 12 x 41	30 x 3	20