

Усиленная консоль для высоких нагрузок



Крепление трубопровода на консоль



Скользкая опора, закрепленная на консоли

ПРИМЕНЕНИЕ

- Усиленная консоль обеспечивает быстрый и простой монтаж тяжелых трубопроводов, например, установленных вдоль стен

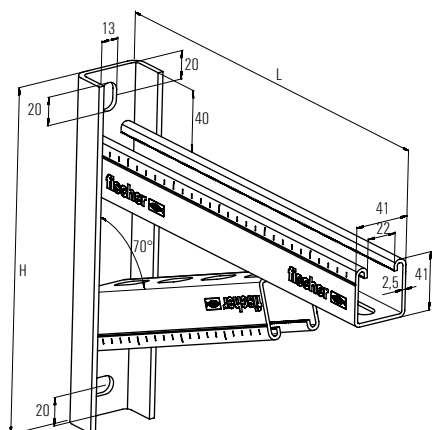
ПРЕИМУЩЕСТВА

- Усиленная конструкция, состоящая из основного и опорного профиля, обеспечивает высокую несущую способность
- Широкий размерный ряд обеспечивает обширную область применения
- Отверстия в опорной пластине, расположенные под углом 90° друг к другу, позволяют легко выровнять консоль
- Рифления в профиле позволяют надежно закрепить гайки для шин при высоких поперечных нагрузках, даже при вертикальном монтаже

ТЕХНИЧЕСКИЕ ДАННЫЕ

- Материал:** сталь S235 JR (материал № 10037) по DIN EN 10025
- Покрытие:** электроцинкование, мин. 10 мкм

ТЕХНИЧЕСКИЕ ХАРАКТЕРИСТИКИ



Тип	Артикул	Длина	Высота H	Количество в упаковке
		L1 [мм]	H [мм]	[шт.]
FCAM 300	504477	300	246	1
FCAM 400	504479	400	270	1
FCAM 500	504480	500	284	1
FCAM 600	504482	600	319	1
FCAM 700	505460	700	343	1

НАГРУЗКИ

Тип	Артикул	Максимальная допустимая статическая нагрузка	Максимальная допустимая статическая нагрузка	Максимальная допустимая статическая нагрузка
		Схема нагружения 1 F_{rec} [кН]	Схема нагружения 2 F_{rec} [кН]	Схема нагружения 3 F_{rec} [кН]
FCAM 300	504477	7.5	4.5	7.5
FCAM 400	504479	7.5	3.5	7.5
FCAM 500	504480	7.5	3.0	7.5
FCAM 600	504482	7.5	2.5	7.5
FCAM 700	505460	7.0	2.0	7.0

Схема нагружения 1

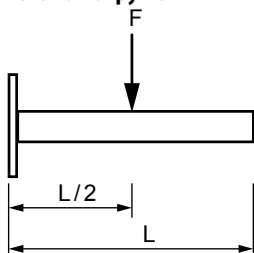


Схема нагружения 2

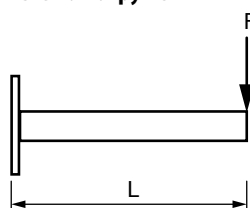
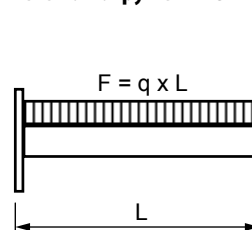


Схема нагружения 3



КОЛПАЧОК ДЛЯ МОНТАЖНЫХ ШИН



FEC 21 B

FEC 41 B

FEC 62 B

Тип	Артикул	Для профиля	Материал	Количество в упаковке
				[шт.]
FEC 21 B	077357	41/21	полиэтилен, черный цвет	100
FEC 41 B	077355	41/41	полиэтилен, черный цвет	100
FEC 62 B	505551	41/62	полиэтилен, черный цвет	100