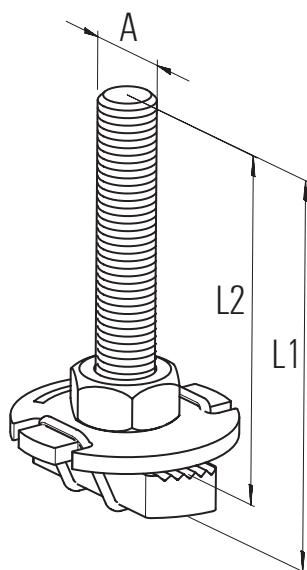
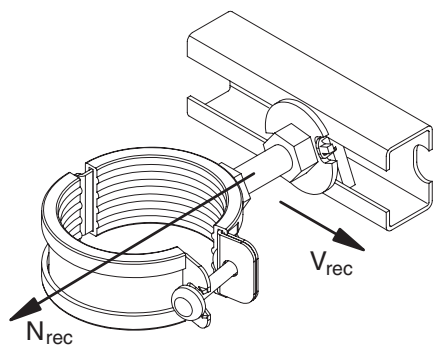


Технические характеристики



Тип	Артикул	Резьба	Длина	Длина	Количество в упаковке [шт.]
		A	L1 [мм]	L2 [мм]	
FCSN M 8 x 30	092960	M 8	36	30	50
FCSN M 8 x 40	092961	M 8	46	40	50
FCSN M 8 x 50	093354	M 8	56	50	50
FCSN M 8 x 60	093355	M 8	66	60	50
FCSN M 10 x 30	093360	M 10	68	30	50
FCSN M 10 x 40	093361	M 10	48	40	50
FCSN M 10 x 50	093362	M 10	58	50	50
FCSN M 10 x 60	093363	M 10	68	60	50
FCSN M 12 x 30	093366	M 12	39	30	50
FCSN M 12 x 40	093367	M 12	49	40	50

Нагрузки



Тип	Артикул	Макс. допустимая растягивающая нагрузка для FUS 2,0 мм	Макс. допустимая растягивающая нагрузка для FUS 2,5 мм	Момент затяжки
		N_{rec} [кН]	N_{rec} [кН]	T_{inst} [Нм]
FCSN M 8 x 30	092960	4.0	4.0	5
FCSN M 8 x 40	092961	4.0	4.0	5
FCSN M 8 x 50	093354	4.0	4.0	5
FCSN M 8 x 60	093355	4.0	4.0	5
FCSN M 10 x 30	093360	4.0	5.0	10
FCSN M 10 x 40	093361	4.0	5.0	10
FCSN M 10 x 50	093362	4.0	5.0	10
FCSN M 10 x 60	093363	4.0	5.0	10
FCSN M 12 x 30	093366	4.0	5.0	10
FCSN M 12 x 40	093367	4.0	5.0	10