

# Трубный хомут FGRS-Plus

## ОБЗОР



## Технические данные

Материал	Сталь DD11 (материал № 1.0332) Согласно DIN EN 10111
Покрытие	Гальваническое покрытие цинком, 5-9 мкм
Соединительная гайка	Сварной шов контактной сварки, SW 13
Запирающий винт	Винт с плоской комбинированной головкой со шлицем
Звукоизолирующая прокладка	Материал: SBR/EPDM; без хлора; без силикона
Звукоизоляция	Согласно DIN 4109
Температурный диапазон	От -40 до +110°C
Твердость звукоизоляции	45±5° по Шору
Пожаростойкость	DIN 4102: класс B2

## ОПИСАНИЕ

- Трубный хомут с запатентованным быстродействующим замком с возвратным механизмом.

### Достоинства / Преимущества

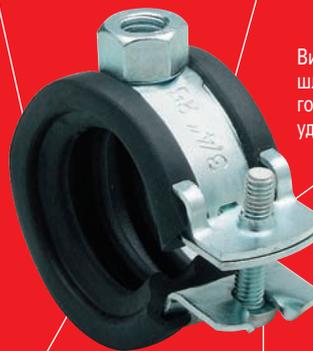
- Компактная конструкция для ограниченных пространств под установку и простота монтажа трубы.
- Экономия времени и сил при монтаже трубы в потолочных конструкциях.
- Быстродействующий замок для монтажа одной рукой.



## ПРЕИМУЩЕСТВА

Компактная конструкция для простого и легкого монтажа труб.

Упрочняющий бортик.



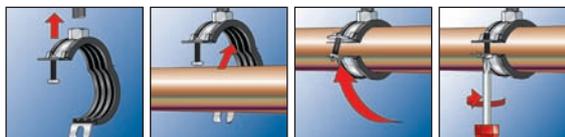
Винты с комбинированным шлицем имеют большую головку и поэтому прочно удерживаются.

Экономия времени и сил при монтаже труб в потолочных конструкциях.

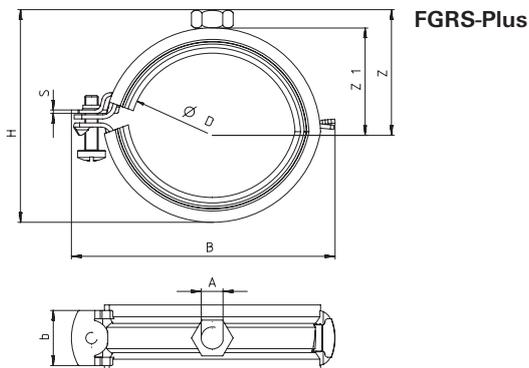
Прочная звукоизолирующая вставка для плотной посадки.

Благодаря защелкиванию выполняется предварительный монтаж трубы и возможна ее простая юстировка.

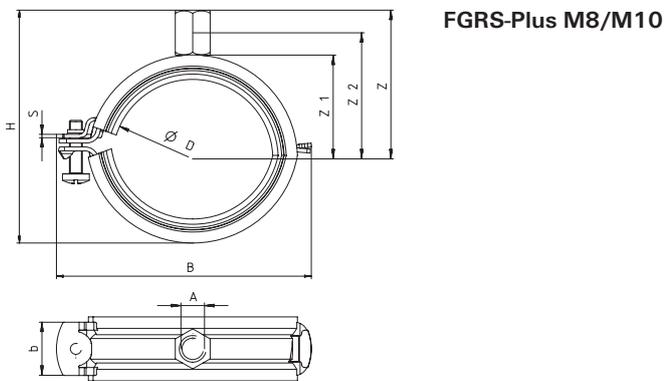
## ПОРЯДОК МОНТАЖА



## ТЕХНИЧЕСКИЕ ХАРАКТЕРИСТИКИ



Тип	Артикул изделия	Количество в упаковке, шт.	Максимальная рекомендуемая статическая нагрузка (центральное растяжение) N <sub>rec</sub> , кН	Условный размер трубы, дюймы	Диаметр трубы D, мм	Запирающий винт	Резьба A	Соединительная гайка, высота, мм	Ширина × толщина, мм	Ширина B, мм	Высота H, мм	Высота Z, мм	Высота Z1, мм	
FGRS Plus 12 - 15	<b>079400</b>	100	0.65	1/4"	12 - 15	M 5 x 25	M 8	6.8	20 x 1.25	48	35	21	14	
FGRS Plus 15 - 19	<b>079401</b>	100	0.65	3/8"	15 - 19	M 5 x 25	M 8	6.8	20 x 1.25	52	40	24	17	
FGRS Plus 20 - 24	<b>079402</b>	100	0.65	1/2"	20 - 24	M 5 x 25	M 8	6.8	20 x 1.25	58	45	26	19	
FGRS Plus 25 - 30	<b>079403</b>	100	0.65	3/4"	25 - 30	M 5 x 25	M 8	6.8	20 x 1.25	63	49	28	21	
FGRS Plus 32 - 37	<b>079404</b>	100	0.65	1"	32 - 37	M 5 x 25	M 8	6.8	20 x 1.25	72	57	32	25	
FGRS Plus 40 - 45	<b>079405</b>	50	0.90	1 1/4"	40 - 45	M 5 x 30	M 8	6.8	20 x 1.5	79	66	37	30	
FGRS Plus 48 - 53	<b>079406</b>	50	0.90	1 1/2"	48 - 53	M 5 x 30	M 8	6.8	20 x 1.5	88	76	42	35	
FGRS Plus 54 - 58	<b>079407</b>	50	0.90	-	54 - 58	M 5 x 30	M 8	6.8	20 x 1.5	94	82	45	38	
FGRS Plus 59 - 63	<b>079408</b>	50	0.90	2"	59 - 63	M 5 x 30	M 8	6.8	20 x 1.5	99	85	46	39	



Тип	Артикул изделия	Количество в упаковке, шт.	Максимальная рекомендуемая статическая нагрузка (центральное растяжение) N <sub>rec</sub> , кН	Условный размер трубы, дюймы	Диаметр трубы D, мм	Запирающий винт	Резьба A	Присоединительная гайка, высота, мм	Ширина × толщина, мм	Ширина B, мм	Высота H, мм	Высота Z, мм	Высота Z1, мм	Высота Z2, мм	
FGRS Plus 12 - 15 M8/M10	<b>079430</b>	100	0.65	1/4"	12 - 15	M 5 x 25	M 8 / M 10	17	20 x 1.25	48	46	31	14	24	
FGRS Plus 15 - 19 M8/M10	<b>079431</b>	100	0.65	3/8"	15 - 19	M 5 x 25	M 8 / M 10	17	20 x 1.25	52	51	34	17	27	
FGRS Plus 20 - 24 M8/M10	<b>079432</b>	100	0.65	1/2"	20 - 24	M 5 x 25	M 8 / M 10	17	20 x 1.25	58	56	36	19	29	
FGRS Plus 25 - 30 M8/M10	<b>079433</b>	100	0.65	3/4"	25 - 30	M 5 x 25	M 8 / M 10	17	20 x 1.25	63	60	38	21	31	
FGRS Plus 32 - 37 M8/M10	<b>079434</b>	100	0.65	1"	32 - 37	M 5 x 25	M 8 / M 10	17	20 x 1.25	72	68	42	25	35	
FGRS Plus 40 - 45 M8/M10	<b>079435</b>	50	0.90	1 1/4"	40 - 45	M 5 x 30	M 8 / M 10	17	20 x 1.5	79	76	47	30	40	
FGRS Plus 48 - 53 M8/M10	<b>079436</b>	50	0.90	1 1/2"	48 - 53	M 5 x 30	M 8 / M 10	17	20 x 1.5	88	86	52	35	45	
FGRS Plus 54 - 58 M8/M10	<b>079437</b>	50	0.90	-	54 - 58	M 5 x 30	M 8 / M 10	17	20 x 1.5	94	92	55	38	48	
FGRS Plus 59 - 63 M8/M10	<b>079438</b>	50	0.90	2"	59 - 63	M 5 x 30	M 8 / M 10	17	20 x 1.5	99	95	56	39	49	