

Универсальная монтажная система для легких нагрузок



Крепление воздуховода с помощью монтажных шин



Подвесное крепление кабельных лотков

3

ПРИМЕНЕНИЕ

- Шина U-образного профиля для надежного горизонтального и вертикального монтажа
- Быстрое и эффективное крепление трубопроводов и несущих конструкций

ПРЕИМУЩЕСТВА

- Отчет по огнестойкости согласно MLAR/EN13501 монтажных шин FLS 37 гарантирует надежность конструкции
- Геометрия профиля позволяет применять множество дополнительных элементов при монтаже
- Наличие рифлений позволяет надежно закрепить гайки для шин при высоких сдвигающих нагрузках
- Шкала на боковой поверхности шины упрощает обрезку до нужного размера и монтаж соединительных элементов
- Овальные отверстия в шинах обеспечивают оптимальное крепление к основанию с использованием подходящих крепежных элементов

ДОПУСКИ

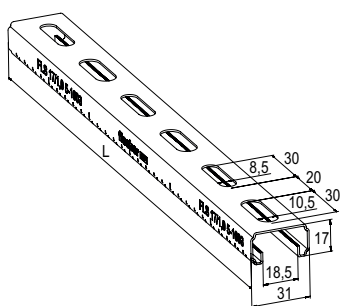


ТЕХНИЧЕСКИЕ ДАННЫЕ

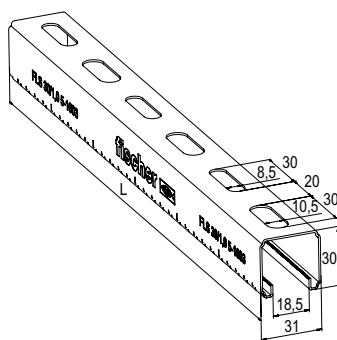
- **Материал:** сталь S-250-GD (материал № 1.0242) по DIN EN 10346
- **Покрытие:** цинкование по способу Сендзимира, 20 мкм



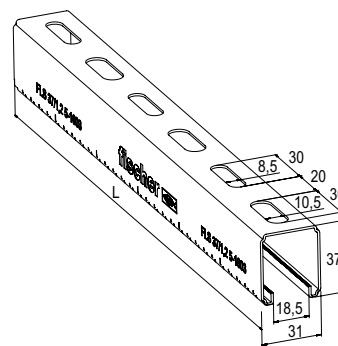
ТЕХНИЧЕСКИЕ ДАННЫЕ



FLS 17/1.0



FLS 30/1.0



FLS 37/1.2

Тип	Артикул	Отчет по пожарной безопасности	Толщина	Длина	Количество в упаковке
			[мм]	L [мм]	
FLS 17/1.0 - 2 м	538753	—	1.0	2000	10
FLS 17/1.0 - 3 м	538754	—	1.0	3000	8
FLS 30/1.0 - 2 м	538755	—	1.0	2000	10
FLS 30/1.0 - 3 м	538756	—	1.0	3000	8
FLS 37/1.2 - 2 м	538757	X	1.2	2000	10
FLS 37/1.2 - 3 м	538758	X	1.2	3000	8
FLS 37/1.2 - 6 м	538759	X	1.2	6000	1

НАГРУЗКИ

Тип	Артикул	Вес профиля [кг/м]	Поперечное сечение профиля [см ²]	Момент инерции I _y [см ⁴]	Момент инерции I _z [см ⁴]	Момент сопротивления сечения W _y [см ³]	Момент сопротивления сечения W _z [см ³]	Макс. рекомендованная статическая нагрузка на длину пролета 1 м
								F _{rec} [кН]
FLS 17/1.0 - 2 м	538753	0.58	0.72	0.25	0.91	0.26	0.59	0.13
FLS 17/1.0 - 3 м	538754	0.58	0.72	0.25	0.91	0.26	0.59	0.13
FLS 30/1.0 - 2 м	538755	0.78	0.98	1.02	1.46	0.64	0.94	0.48
FLS 30/1.0 - 3 м	538756	0.78	0.98	1.02	1.46	0.64	0.94	0.48
FLS 37/1.2 - 2 м	538757	1.06	1.33	2.03	2.01	1.04	1.29	0.78
FLS 37/1.2 - 3 м	538758	1.06	1.33	2.03	2.01	1.04	1.29	0.78
FLS 37/1.2 - 6 м	538759	1.06	1.33	2.03	2.01	1.04	1.29	0.78

Схема нагружения 1

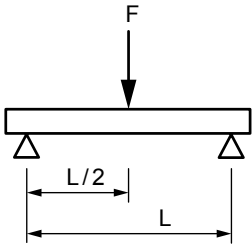


Схема нагружения 2

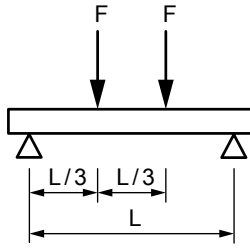
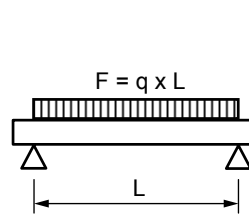
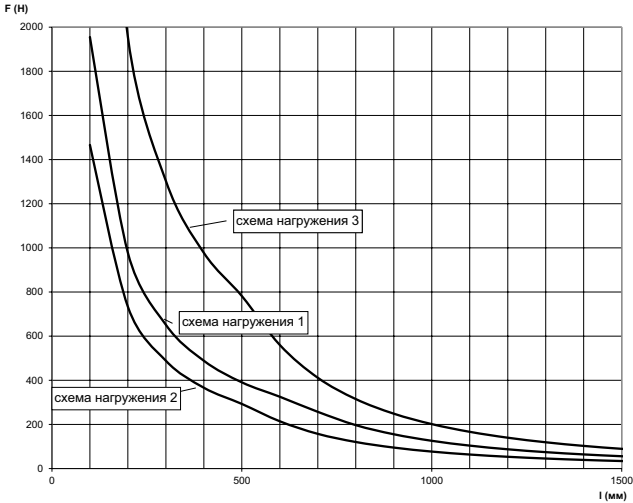


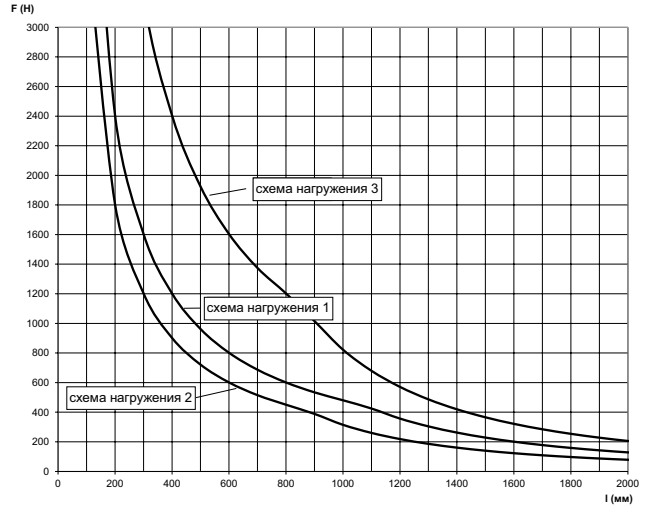
Схема нагружения 3



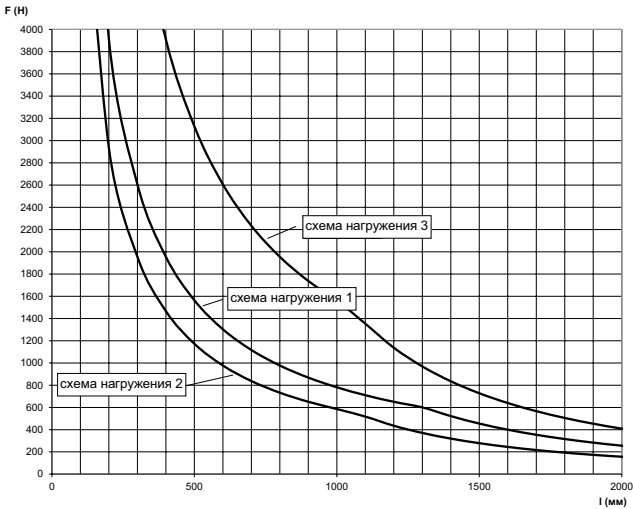
FLS 17/1.0



FLS 30/1.0



FLS 37/1.2



Для кривых нагрузки допускаемое напряжение для стали $\sigma_{adm} = 188 \text{ Н/мм}^2$ и максимальный прогиб, равный $l/200$ под нагрузкой не превышаются. Анкерные крепления и метрический крепеж должны рассчитываться соответствующим образом.