

## Угловые кронштейны FMA 3 и FMA 4

Угловые кронштейны для соединения профилей FMP в двух направлениях

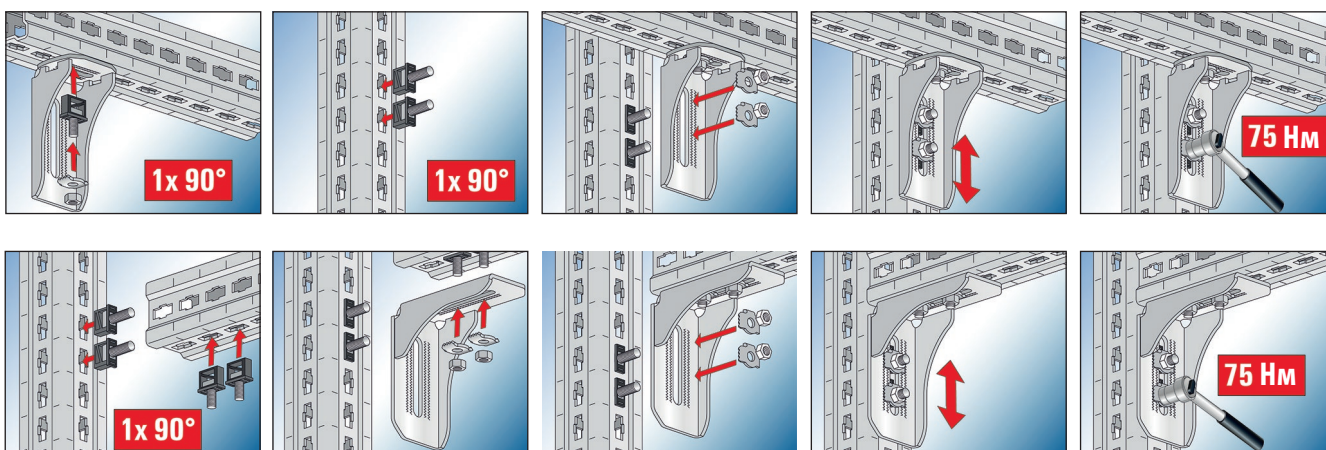


### ПРЕИМУЩЕСТВА

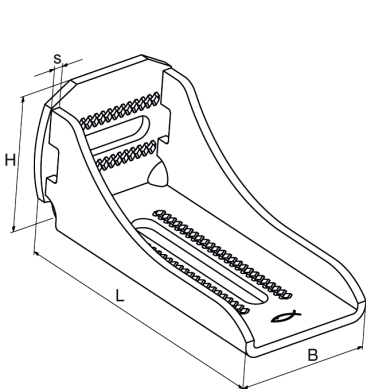
- Различные конструкции угловых кронштейнов FMA 3 и FMA 4 позволяют соединять профили FMP в нескольких направлениях, что обеспечивает широкую область применения конструкции.
- Конструкция угловых кронштейнов FMA с удлиненным овальным отверстием и рифлениями для установки зубчатой пластины элемента для сквозного монтажа FMNB обеспечивает оптимальную регулировку конструкции и упрощает процесс монтажа.

### ТЕХНИЧЕСКИЕ ДАННЫЕ

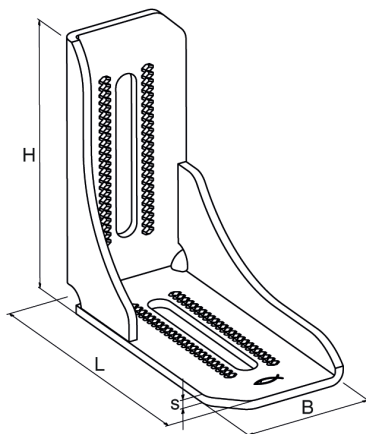
- **Материал:** Сталь S235JR (материал № 1.0038) по DIN EN 10025-2
- **Покрытие:** горячее цинкование, мин. 55 мкм, по DIN EN ISO 1461



### ТЕХНИЧЕСКИЕ ХАРАКТЕРИСТИКИ



FMA 3



FMA 4

Наименование	Артикул	Длина l [мм]	Ширина B [мм]	Высота H [мм]	Толщина S [мм]	Количество в упаковке [шт]
FMA 3	547842	190	90	90	6	10
FMA 4	547843	190	90	190	6	8

Официальный поставщик [fischer-market.ru](http://fischer-market.ru)



+ 7 (495) 248-03-15



[zakaz@fischer-market.ru](mailto:zakaz@fischer-market.ru)