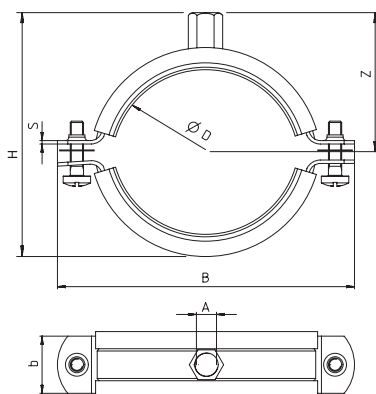


Трубный хомут с двумя винтами и гайкой с комбинированной резьбой FRS A2/A4

ТЕХНИЧЕСКИЕ ХАРАКТЕРИСТИКИ



ТЕХНИЧЕСКИЕ ДАННЫЕ

- **Материал:** нержавеющая сталь A2: материал № 1.4301, по DIN EN 10088-1
- **Материал:** нержавеющая сталь A4: материал № 1.4401, по DIN EN 10088-1
- **Материал звукоизолирующей вставки:** EPDM; не содержит хлоридов и силиконов
- **Температура эксплуатации:** -40 °C до +100 °C
- **Твердость:** 55 ± 5° Ед. по Шору
- **Огнестойкость:** DIN 4102: Класс В2

Тип	Артикул	Резьба A	Размер трубы [дюймы]	Диаметр трубы D [мм]	Ширина B [мм]	Высота H [мм]	Ширина x толщина [мм]	Высота Z [мм]	Запираю- щий винт	Максимальная рекомендуе- мая статиче- ская нагрузка (центральное растяжение) N _{recom.} [кН]	Количество в упаковке [шт.]
Нержавеющая сталь A2											
FRS 3/8" A2	560576	M 8	3/8"	15 - 19	62	40	20 x 1,2	23	M 6	1.00	25
FRS 1/2" A2	560577	M 8	1/2"	20 - 24	68	45	20 x 1,2	26	M 6	1.00	25
FRS 3/4" A2	560578	M 8	3/4"	25 - 30	75	52	20 x 1,2	29	M 6	1.00	25
FRS 1" A2	560579	M 8	1"	31 - 38	80	60	20 x 1,2	32	M 6	1.00	25
FRS 1 1/4" A2	560580	M 8	1 1/4"	40 - 46	90	67	20 x 1,2	37	M 6	1.00	25
FRS 1 1/2" A2	560581	M 8	1 1/2"	48 - 54	97	75	20 x 1,2	41	M 6	1.00	25
FRS 54 - 58 A2	560582	M 8	—	54 - 59	104	80	20 x 1,2	44	M 6	1.00	25
FRS 2" A2	560583	M 8	2"	60 - 64	110	85	20 x 1,2	46	M 6	1.00	10
FRS 67 - 71 A2	560584	M 8	—	67 - 71	119	92	20 x 1,2	49	M 6	1.00	10
FRS 2 1/2" A2	560585	M 10	2 1/2"	72 - 78	130	99	25 x 1,5	53	M 6	1.30	10
FRS 81 - 86 A2	560586	M 10	—	81 - 86	132	107	25 x 1,5	58	M 6	1.30	10
FRS 3" A2	560587	M 10	3"	87 - 92	144	113	25 x 1,5	60	M 6	1.30	10
FRS 95 - 103 A2	560588	M 10	—	95 - 103	156	124	25 x 1,5	66	M 6	1.30	10
FRS 4" A2	560589	M 10	4"	102 - 116	172	138	25 x 2,0	73	M 6	2.0	10
FRS 121 - 127 A2	560590	M 10	—	121 - 127	192	149	25 x 2,0	79	M 8	2.0	5
FRS 133 - 141 A2	560591	M 10	5"	133 - 141	198	163	25 x 2,0	86	M 8	2.0	5
FRS 159 - 168 A2	560592	M 10	6"	159 - 169	218	191	25 x 2,0	100	M 8	2.0	5
Нержавеющая сталь A4											
FRS 3/8" A4	560593	M 8	3/8"	15 - 19	62	40	20 x 1,2	23	M 6	1.00	25
FRS 1/2" A4	560594	M 8	1/2"	20 - 24	68	45	20 x 1,2	26	M 6	1.00	25
FRS 3/4" A4	560595	M 8	3/4"	25 - 30	75	52	20 x 1,2	29	M 6	1.00	25
FRS 1" A4	560596	M 8	1"	31 - 38	80	60	20 x 1,2	32	M 6	1.00	25
FRS 1 1/4" A4	560597	M 8	1 1/4"	40 - 46	90	67	20 x 1,2	37	M 6	1.00	25
FRS 1 1/2" A4	560598	M 8	1 1/2"	48 - 54	97	75	20 x 1,2	41	M 6	1.00	25
FRS 54 - 58 A4	560599 ¹⁾	M 8	—	54 - 59	104	80	20 x 1,2	44	M 6	1.00	25
FRS 2" A4	560600	M 8	2"	60 - 64	110	85	20 x 1,2	46	M 6	1.00	10
FRS 67 - 71 A4	560601 ¹⁾	M 8	—	67 - 71	119	92	25 x 1,2	49	M 6	1.00	10
FRS 2 1/2" A4	560602	M 10	2 1/2"	72 - 78	130	99	25 x 1,5	53	M 6	1.30	10
FRS 81 - 86 A4	560603 ¹⁾	M 10	—	81 - 86	132	107	25 x 1,5	58	M 6	1.30	10
FRS 3" A4	560604 ¹⁾	M 10	3"	87 - 92	144	113	25 x 1,5	60	M 6	1.30	10
FRS 95 - 103 A4	560605 ¹⁾	M 10	—	95 - 103	156	124	25 x 1,5	66	M 6	1.30	10
FRS 4" A4	560606	M 10	4"	102 - 116	172	138	25 x 2,0	73	M 6	2.0	10
FRS 121 - 127 A4	560607 ¹⁾	M 10	—	121 - 127	192	149	25 x 2,0	79	M 8	2.0	5
FRS 133 - 141 A4	560608 ¹⁾	M 10	5"	133 - 141	198	163	25 x 2,0	86	M 8	2.0	5
FRS 159 - 168 A4	560609	M 10	6"	159 - 168	218	191	25 x 2,0	100	M 8	2.0	5

¹⁾ Сроки доставки по запросу