

# Трубный хомут FRS-Plus

## ОБЗОР



FRS-Plus

## Технические данные

Материал	Сталь DD11 (материал № 1.0332) Согласно DIN EN 10111
Покрытие	Гальваническое покрытие цинком, 5-9 мкм
Соединительная гайка	Сварной шов контактной сварки, М 8, SW 13
Запирающий винт	Винт с плоской головкой и комбинированным шлицем
Звукоизолирующая прокладка	Материал: SBR/EPDM, без хлора; без силикона
Звукоизоляция	Согласно DIN 4109
Температурный диапазон	От -40 до +110°C
Твердость прокладки	45±5° по Шору
Пожаростойкость	DIN 4102: класс B2

## ОПИСАНИЕ

- Двухэлементный трубный хомут с запатентованным быстродействующим замком с возвратным механизмом.
- Соединительная гайка с комбинированной резьбой М 8/М 10.

## Достоинства / Преимущества

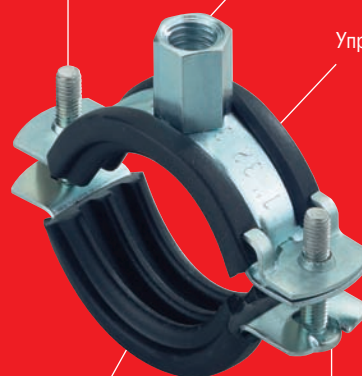
- Быстродействующий замок обеспечивает простое и быстрое закрепление труб.
- Большой угол открытия для легкого монтажа труб.
- Благодаря надежному механизму защелкивания возможно выполнить предварительный монтаж трубы с последующей простой юстировкой.
- Экономия времени и сил на монтаж труб в потолочных конструкциях.



## ПРЕИМУЩЕСТВА

Лучшая адаптация к размерам труб благодаря двум запирающим винтам.

Комбинированная присоединительная резьба для рентабельного монтажа и универсальности на строительной площадке.



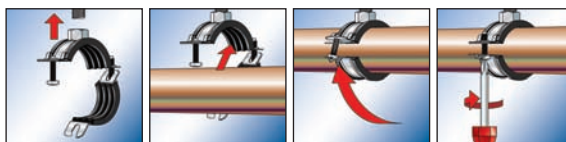
Упрочняющий бортик.

Экономия времени и сил при монтаже труб в потолочных конструкциях.

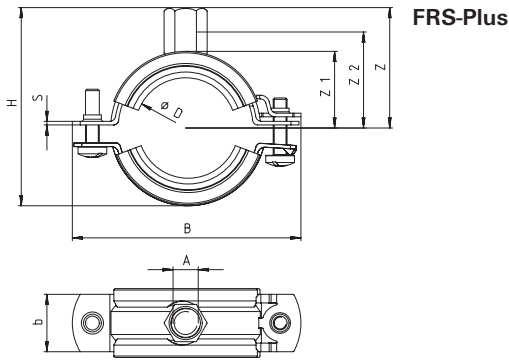
Прочная звукоизолирующая вставка для надежной посадки.

Благодаря надежному механизму защелкивания можно выполнить предварительный монтаж трубы с последующей простой юстировкой.

## СХЕМА МОНТАЖА



## ТЕХНИЧЕСКИЕ ХАРАКТЕРИСТИКИ



Тип	Артикул изделия	Количество в упаковке, шт.	Максимальная рекомендуемая статическая нагрузка (центральное растяжение) N <sub>ст.</sub> , кН	Условный размер трубы, дюймы	Диаметр трубы, мм	Запирающий винт	Резьба	Соединительная гайка, высота, мм	Ширина × толщина, мм		Высота, мм	Высота, мм	Высота, мм	Высота, мм
									Ширина	толщина				
FRS Plus 12 - 15	<b>079440</b>	100	0.8	1/4"	12 - 15	M 5 x 20	M 8 / M 10	17	20 x 1.25	58	48	32	15	25
FRS Plus 15 - 19	<b>079441</b>	100	0.8	3/8"	15 - 19	M 5 x 25	M 8 / M 10	17	20 x 1.25	61	51	34	17	27
FRS Plus 20 - 24	<b>079442</b>	100	0.8	1/2"	20 - 24	M 5 x 25	M 8 / M 10	17	20 x 1.25	66	56	36	19	29
FRS Plus 25 - 30	<b>079443</b>	100	0.8	3/4"	25 - 30	M 5 x 25	M 8 / M 10	17	20 x 1.25	72	62	39	22	32
FRS Plus 32 - 37	<b>079444</b>	100	0.8	1"	32 - 37	M 5 x 25	M 8 / M 10	17	20 x 1.25	79	67	42	25	35
FRS Plus 40 - 45	<b>079445</b>	50	0.8	1 1/4"	40 - 45	M 5 x 30	M 8 / M 10	17	20 x 1.5	86	78	48	31	41
FRS Plus 48 - 53	<b>079446</b>	50	0.8	1 1/2"	48 - 53	M 5 x 30	M 8 / M 10	17	20 x 1.5	94	83	50	33	43
FRS Plus 54 - 58	<b>079447</b>	50	0.8	-	54 - 58	M 5 x 30	M 8 / M 10	17	20 x 1.5	101	89	53	36	46
FRS Plus 59 - 63	<b>079448</b>	50	1.5	2"	59 - 63	M 6 x 30	M 8 / M 10	17	25 x 2.0	114	96	57	40	50
FRS Plus 62 - 64	<b>079449</b>	25	1.5	-	62 - 64	M 6 x 30	M 8 / M 10	17	25 x 2.0	114	96	57	40	50
FRS Plus 68 - 73	<b>079450</b>	25	1.5	-	68 - 73	M 6 x 30	M 8 / M 10	17	25 x 2.0	124	108	63	46	56
FRS Plus 74 - 78	<b>079451</b>	25	1.5	2 1/2"	74 - 78	M 6 x 30	M 8 / M 10	17	25 x 2.0	129	113	65	48	58
FRS Plus 80 - 86	<b>079452</b>	25	1.5	-	80 - 86	M 6 x 30	M 8 / M 10	17	25 x 2.0	133	115	66	49	59
FRS Plus 87 - 92	<b>079453</b>	25	1.5	3"	87 - 92	M 6 x 30	M 8 / M 10	17	25 x 2.0	142	125	71	54	64
FRS Plus 95 - 103	<b>079454</b>	25	1.5	-	95 - 103	M 6 x 30	M 8 / M 10	17	25 x 2.0	156	140	79	62	72
FRS Plus 108 - 116	<b>079455</b>	20	1.5	4"	108 - 116	M 6 x 35	M 8 / M 10	17	25 x 2.0	169	154	86	69	79