

Трубный хомут с двумя винтами, запатентованным быстродействующим замком и соединительной гайкой с тройной комбинированной резьбой

2



Крепление сливного трубопровода

ПРИМЕНЕНИЕ

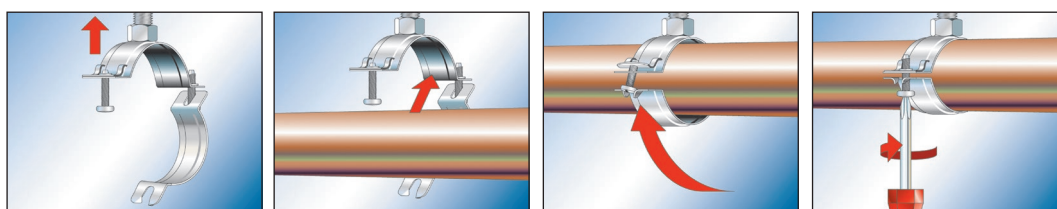
- Хомут для простого и быстрого монтажа труб

ПРЕИМУЩЕСТВА

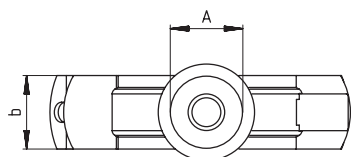
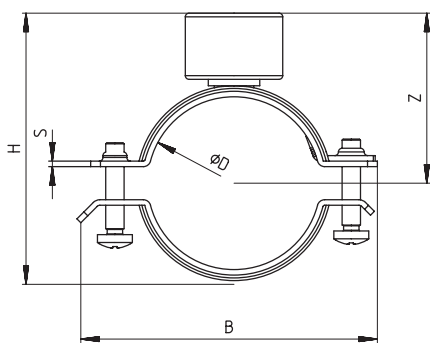
- Комбинированная соединительная гайка с резьбой M8/ M10/ 1/2" позволяет оптимизировать монтаж.
- Специальный замок позволяет осуществлять быстрый монтаж.
- Наличие двух винтов позволяет легко регулировать хомут по внешнему диаметру трубы.

ТЕХНИЧЕСКИЕ ДАННЫЕ

- **Материал:** Сталь DD11 (материал № 1.0332) по DIN EN 10111
- **Покрытие:** электроцинкование мин. 5 мкм
- **Соединительная гайка:** приварная M8/ M10/ 1/2"
- **Винт замка:** винт с плоской головкой с комбинированным шлицем



ТЕХНИЧЕСКИЕ ХАРАКТЕРИСТИКИ



Тип	Артикул	Резьба A	Размер трубы [дюймы]	Диаметр трубы D [мм]	Ширина B [мм]	Высота H [мм]	Ширина x толщина b x s [мм]	Высота Z [мм]	Запираю- щий винт	Максимальная рекомендуе- мая статиче- ская нагрузка (центральное растяжение) N _{расст.} [кН]	Количество в упаковке [шт.]
FRSN Triple 15 - 19	500714	M 8 / M 10 / 1/2"	3/8"	15 - 19	54	44	20 x 1,5	32	M 5	1.00	100
FRSN Triple 21 - 23	500715	M 8 / M 10 / 1/2"	1/2"	21 - 23	58	48	20 x 1,5	34	M 5	1.00	100
FRSN Triple 26 - 28	500716	M 8 / M 10 / 1/2"	3/4"	26 - 28	63	53	20 x 1,5	36	M 5	1.00	100
FRSN Triple 32 - 35	500717	M 8 / M 10 / 1/2"	1"	32 - 35	70	60	20 x 1,5	40	M 5	1.00	100
FRSN Triple 40 - 43	500718	M 8 / M 10 / 1/2"	1 1/4"	40 - 43	78	68	20 x 1,5	44	M 5	1.00	50
FRSN Triple 48 - 56	500719	M 8 / M 10 / 1/2"	1 1/2"	48 - 56	91	81	20 x 1,5	50	M 5	1.00	50
FRSN Triple 57 - 62	500720	M 8 / M 10 / 1/2"	2"	57 - 63	97	87	20 x 1,5	53	M 5	1.00	50
FRSN Triple 63 - 70	500721	M 8 / M 10 / 1/2"	—	63 - 70	105	95	20 x 1,5	57	M 5	1.00	50
FRSN Triple 74 - 80	500722	M 8 / M 10 / 1/2"	2 1/2"	74 - 80	115	105	20 x 1,5	62	M 5	1.00	25
FRSN Triple 83 - 91	500723	M 8 / M 10 / 1/2"	3"	83 - 91	126	116	20 x 1,5	68	M 5	1.00	25
FRSN Triple 100 - 105	500724	M 8 / M 10 / 1/2"	—	100 - 105	148	130	23 x 2,0	74	M 6	1.50	10
FRSN Triple 108 - 114	500725	M 8 / M 10 / 1/2"	4"	108 - 114	157	139	23 x 2,0	78	M 6	1.50	10