

Элемент конструкции — кронштейн FSB 45° для резьбовой шпильки



ПРИМЕНЕНИЕ

- Уголок под углом 45° для монтажа с резьбовыми шпильками М 10

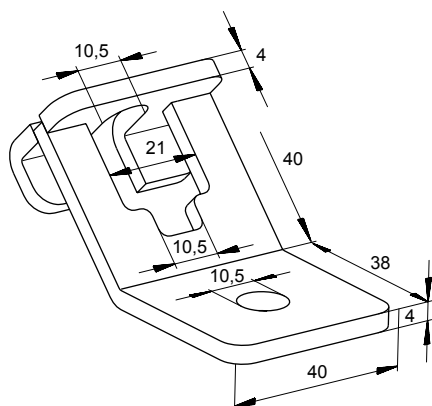
ПРЕИМУЩЕСТВА

- Конструкция паза уголка обеспечивает быстрый монтаж резьбовой шпильки М10 с помощью гайки
- Отверстие в опорной пластине позволяет крепить держатель непосредственно к стене, потолку или монтажной шине

ТЕХНИЧЕСКИЕ ДАННЫЕ

- **Материал:** Сталь DD11 (материал №1.0332) по DIN EN 10111
- **Покрытие:** электроцинкование, мин. 5 мкм

ТЕХНИЧЕСКИЕ ХАРАКТЕРИСТИКИ



Тип	Артикул	Количество в упаковке [шт.]
FSB 45°	071269	20

НАГРУЗКИ

