



Звукоизолирующая неподвижная опора, закрепленная к потолку

ПРИМЕНЕНИЕ

- Неподвижная опора с встроенной звукоизоляцией предотвращает нежелательное перемещение трубопровода относительно опорного основания и обеспечивает температурное расширение в заданном направлении

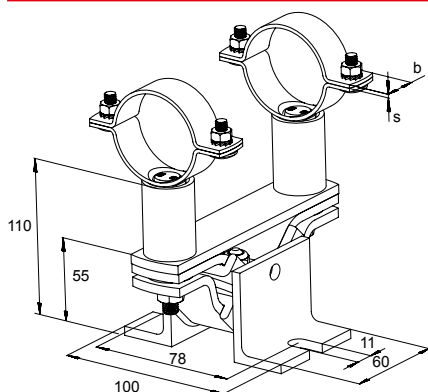
ПРЕИМУЩЕСТВА

- Звукоизолирующие элементы неподвижной опоры обладают термостойкостью и шумопоглощением
- Предварительно собранная опора FSFP обеспечивает быстрый и простой монтаж
- Компактная конструкция неподвижной опоры обеспечивает высокие нагрузки при всех возможных вариантах монтажа

ТЕХНИЧЕСКИЕ ДАННЫЕ

- **Хомут:** ST W22 (материал № 1.0032)
- **Основание:** S235 JR (материал № 1.0038)
- **Покрытие:** электроцинкование, мин. 5 мкм
- **Эластомер:** ISO 1629 SBR/EPDM, не содержит хлоридов и силиконов
- **Температура эксплуатации:** от -40°C до +100°C

ТЕХНИЧЕСКИЕ ХАРАКТЕРИСТИКИ



Тип	Артикул	Размер [дюймы]	Диаметр трубы D [мм]	Запирающий винт	Ширина x толщина стяжной ленты b x s [мм]	Кол-во в упаковке [шт.]
FSFP 1"	512716	1"	33,7	M 6	20 x 1,5	1
FSFP 1 1/4"	512717	1 1/4"	42,4	M 6	20 x 2,0	1
FSFP 1 1/2"	512718	1 1/2"	48,3	M 6	20 x 2,0	1
FSFP 2"	512719	2"	60,3	M 8	30 x 2,5	1
FSFP 2 1/2"	512720	2 1/2"	76,1	M 8	30 x 2,5	1
FSFP 3"	512721	3"	88,9	M 8	30 x 2,5	1
FSFP 4"	512722	4"	114,3	M 8	30 x 2,5	1

НАГРУЗКИ

Тип	Артикул	Макс. допустимая нагрузка F _{rec} [кН]
FSFP 1"	512716	4.0
FSFP 1 1/4"	512717	4.0
FSFP 1 1/2"	512718	4.0
FSFP 2"	512719	4.0
FSFP 2 1/2"	512720	4.0
FSFP 3"	512721	4.0
FSFP 4"	512722	4.0