



Скользящая опора, закрепленная на консоли



Скользящая опора на монтажной сетке

ПРИМЕНЕНИЕ

- Скользящий элемент с максимальным ходом скольжения 100 мм для компенсации изменений осевой длины трубопроводов

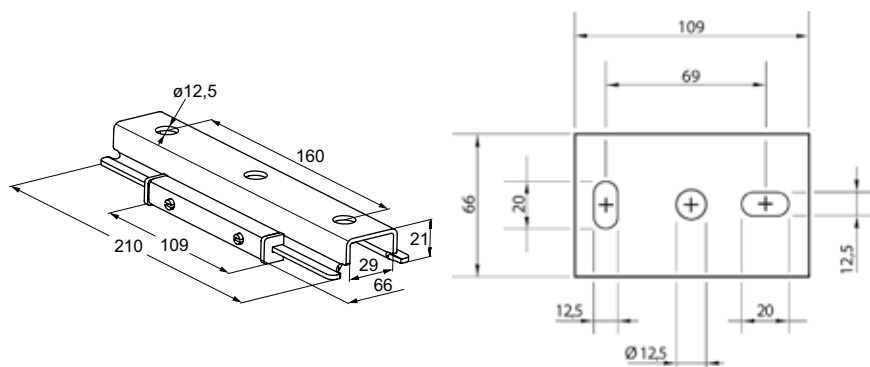
ПРЕИМУЩЕСТВА

- Отверстия в подвижной опоре позволяют использовать ее как одинарный или двойной скользящий элемент
- Специальная конструкция опорной пластины предотвращает выскальзывание трубы

ТЕХНИЧЕСКИЕ ДАННЫЕ

- **Материал:** Сталь DD11 (материал № 1.0332) по DIN EN 10111
- **Покрытие:** электроцинкование, мин. 5 мкм
- **Температура эксплуатации:** от -30°C до +120°C

ТЕХНИЧЕСКИЕ ХАРАКТЕРИСТИКИ



Тип	Артикул	Кол-во в упаковке [шт.]
FSC 1	507866	12

НАГРУЗКИ

Тип	Артикул	Макс. допускаемая нагрузка (растяжение)	Макс. допускаемая нагрузка (сжатие)
		N_{rec} [кН]	N_{rec} [кН]
FSC 1	507866	1.3	1.0