

## Универсальная монтажная система с широкой областью применения



3x-мерная рамная конструкция



Рамная конструкция

4

### ПРИМЕНЕНИЕ

- Шина U-образного профиля для надежного горизонтального и вертикального монтажа
- Быстрое и эффективное крепление трубопроводов и несущих конструкций

### ПРЕИМУЩЕСТВА

- Отчет по огнестойкости согласно MLAR/EN13501 гарантирует надежность конструкции
- Унифицированная геометрия профиля позволяет применять множество дополнительных элементов при монтаже
- Рифления на профиле позволяют надежно закрепить гайки для шин при высоких сдвигающих нагрузках, даже при вертикальном монтаже
- Различная толщина профиля обеспечивает экономичный монтаж
- Выштампованная шкала на боковой поверхности шины упрощает монтаж и обрезку до нужного размера

### ДОПУСКИ



### ТЕХНИЧЕСКИЕ ДАННЫЕ

- **Материал:** сталь S250 GD (материал № 1.0242) по DIN EN 10346
- **Покрывтие:** цинкование по способу Сендзимира, 20 мкм

### СМОТРИТЕ ТАКЖЕ

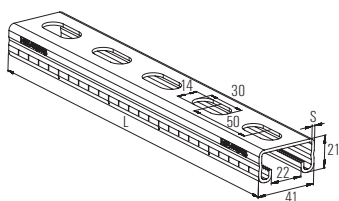


**FCN Clix P/M**  
стр. 100

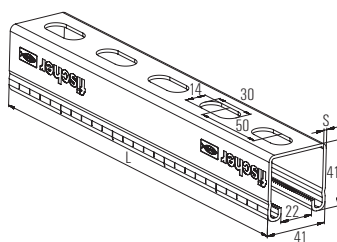


**EMS**  
стр. 154

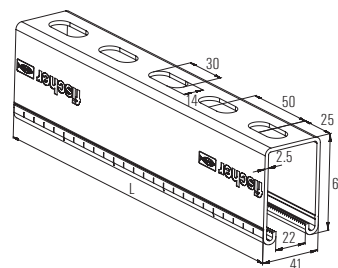
## ТЕХНИЧЕСКИЕ ХАРАКТЕРИСТИКИ



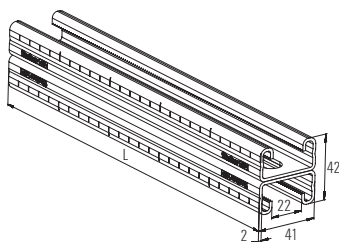
**FUS 21**



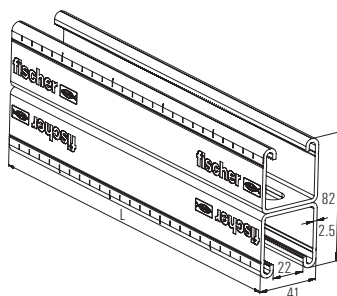
**FUS 41**



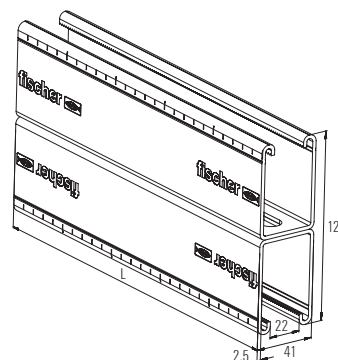
**FUS 62**



**FUS 21D**



**FUS 41D**



**FUS 62D**

Тип	Артикул	Протокол испытаний на огнестойкость	Длина		Толщина		Количество в упаковке [шт.]
			L [мм]	S [мм]	S [мм]	S [мм]	
FUS 21/1,5 - 2 m	545117	—	2000	1.5	1.5	1	
FUS 21/1,5 - 3 m	545118	—	3000	1.5	1.5	1	
FUS 21/1,5 - 6 m	545119	—	6000	1.5	1.5	1	
FUS 21/2,0 - 2 m	040391	—	2000	2	2	1	
FUS 21/2,0 - 3 m	097660	—	3000	2	2	1	
FUS 21/2,0 - 6 m	097661	—	6000	2	2	1	
FUS 21/2,5 - 2 m	092867	—	2000	2.5	2.5	1	
FUS 21/2,5 - 3 m	077349	—	3000	2.5	2.5	1	
FUS 21/2,5 - 6 m	077541	—	6000	2.5	2.5	1	
FUS 41/1,5 - 2 m	545120	—	2000	1.5	1.5	1	
FUS 41/1,5 - 3 m	545126	—	3000	1.5	1.5	1	
FUS 41/1,5 - 6 m	545127	—	6000	1.5	1.5	1	
FUS 41/2,0 - 2 m	040390	—	2000	2	2	1	
FUS 41/2,0 - 3 m	097658	—	3000	2	2	1	
FUS 41/2,0 - 6 m	097659	—	6000	2	2	1	
FUS 41/2,5 - 2 m	092295	X	2000	2.5	2.5	1	
FUS 41/2,5 - 3 m	077347	X	3000	2.5	2.5	1	
FUS 41/2,5 - 6 m	077537	X	6000	2.5	2.5	1	
FUS 62/2,5 - 6 m	504457	X	6000	2.5	2.5	1	
FUS 21D/2,0 - 3 m	504458	—	3000	2	2	1	
FUS 21D/2,0 - 6 m	535531	—	6000	2	2	1	
FUS 41D/2,5 - 6 m	504459	—	6000	2.5	2.5	1	
FUS 62D/2,5 - 6 m	504460	—	6000	2.5	2.5	1	