



Подпятник на монтажной шине



Неподвижное крепление пластиковой трубы

ПРИМЕНЕНИЕ

- Подпятник с приваренной гайкой

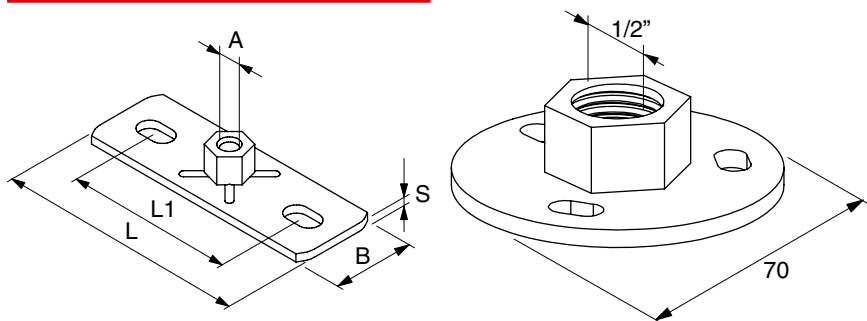
ПРЕИМУЩЕСТВА

- Отверстия обеспечивают возможность юстировки

ТЕХНИЧЕСКИЕ ДАННЫЕ

- **Материал:** сталь DD11 (материал № 1.0332) по DIN EN 10111
- **Покрытие:** электроцинкование, мин. 8 мкм

ТЕХНИЧЕСКИЕ ХАРАКТЕРИСТИКИ



GPL

GPR

Тип	Артикул	Резьба	Длина	Ширина В	Расстояние между отверстиями	Отверстие	Толщина	Кол-во в упаковке
		A	l	B	L1	L x s	S	[шт.]
			[мм]	[мм]	[мм]	[мм]	[мм]	
GPL M 8	079665	M 8	80	30	54	9 x 16	3	25
GPL M 10	079666	M 10	80	30	54	9 x 16	3	25
GPL 1/2"	079667	1/2"	80	30	54	9 x 16	3	25
GPS M 10	079671	M 10	120	40	79	11 x 19	4	25
GPS M 12	040398	M 12	120	40	79	11 x 19	4	25
GPS M 16	504408	M 16	120	40	79	11 x 19	4	25
GPS 1/2"	079672	1/2"	120	40	79	11 x 19	4	25
GPS 3/4"	020968	3/4"	120	40	79	11 x 19	4	25
GPR 1/2"	037289	1/2"	—	—	—	11 x 7	4	25

НАГРУЗКИ

Тип	Артикул	Максимальная рекомендуемая статическая нагрузка (центральное растяжение)	
			N _{реcom.} [кН]
GPL M 8	079665		2.40
GPL M 10	079666		2.40
GPL 1/2"	079667		2.40
GPS M 10	079671		4.00
GPS M 12	040398		4.00
GPS M 16	504408		4.00
GPS 1/2"	079672		4.00
GPS 3/4"	020968		4.00
GPR 1/2"	037289		4.00