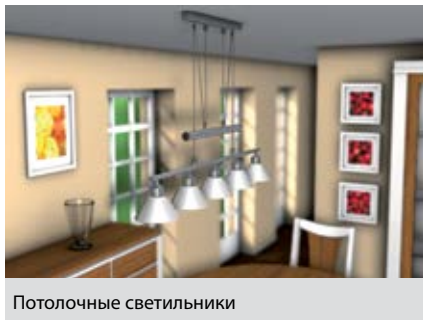


## Дюбели для разнообразного применения в пустотелых и листовых материалах



Потолочные светильники

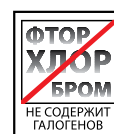


Раковины

### СТРОИТЕЛЬНЫЕ МАТЕРИАЛЫ

- Гипсокартонные и гипсоволокнистые плиты
- Пустотелые плиты перекрытий из кирпича и бетона
- ДСП
- Фанера

### ХАРАКТЕРИСТИКИ



### ПРЕИМУЩЕСТВА

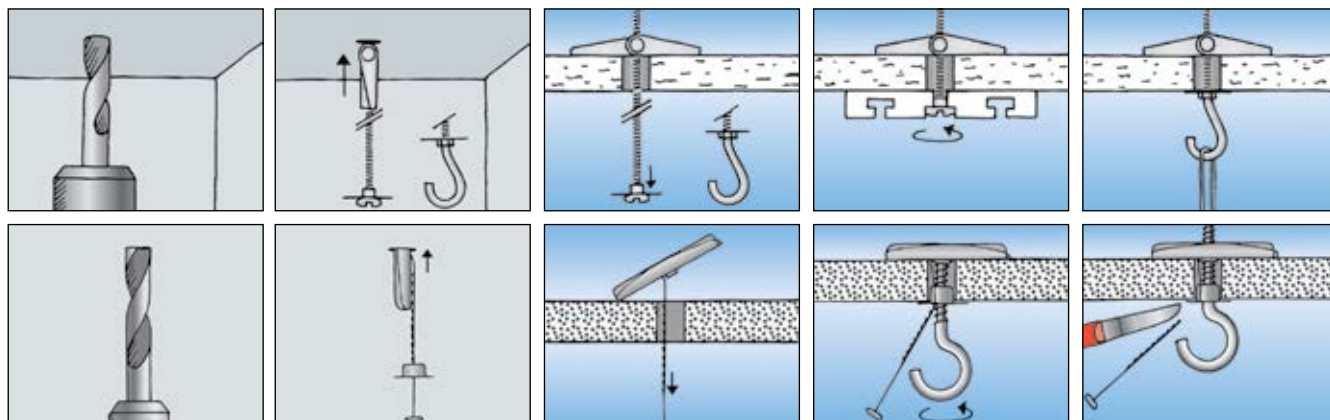
- Длинная резьбовая шпилька раскрывающихся дюбелей KD и KDН позволяет использовать их с листовыми материалами различной толщины и обеспечивает максимальную гибкость.
- Встроенная пружина действует на раскрывающиеся элементы пружинного дюбеля KD 3+4 и KDН 3+4 немедленно, обеспечивая простую установку.
- Широкие ребра обеспечивают оптимальное распределение нагрузки. Это придает высокую несущую способность.
- Нейлоновый опрокидывающийся дюбель К54 позволяет использовать стандартные шурупы по дереву и для ДСП.

### ПРИМЕНЕНИЕ

- Картины
- Светильники
- Легкие полки
- Держатели для полотенец
- Зеркальные шкафы
- Легкие шкафы
- Раковины и писсуары (КМ 10)

### ФУНКЦИОНИРОВАНИЕ

- Самоустанавливающиеся и пружинные дюбели пригодны для предварительного монтажа.
- При установке в просверленное отверстие несущие элементы самоустанавливающихся и пружинных дюбелей самостоятельно раскрываются с обратной стороны панели.
- Дюбель КМ 10 специально разработан для крепления раковин умывальников и писсуаров в монтажных конструкциях и пустотелых стенах.
- Никакого специального монтажного инструмента не требуется.
- Это способствует быстрому и удобному монтажу.



## ТЕХНИЧЕСКИЕ ХАРАКТЕРИСТИКИ



Нейлоновый самоустанавливающийся дюбель **К 54**

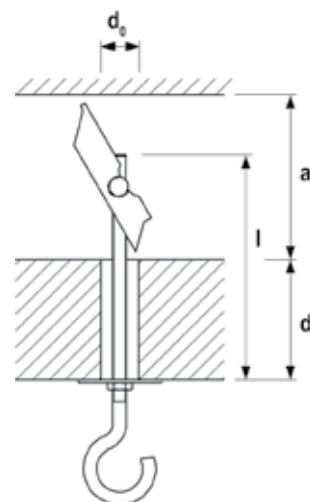
Тип	Артикул	Диаметр сверления отверстия $d_0$ [мм]	Макс. толщина панели $d_p$ [мм]	Мин. глубина полости $a$ [мм]	Длина анкера $l$ [мм]	Thread $\emptyset \times$ length [мм]	Кол-во в упаковке [шт]
К 54	050323	10	65	58	125	Шуруп по дереву 4 мм	25

## ТЕХНИЧЕСКИЕ ХАРАКТЕРИСТИКИ



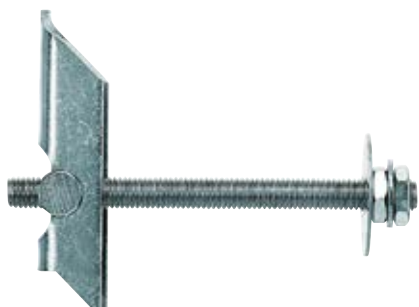
Пружинный дюбель **KD 3 + 4**

Пружинный дюбель **KDН 3 + 4**

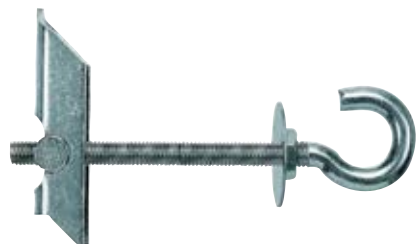


Тип	Артикул	Диаметр сверления отверстия $d_0$ [мм]	Макс. толщина панели $d_p$ [мм]	Мин. глубина полости $a$ [мм]	Длина анкера $l$ [мм]	Thread $\emptyset \times$ length [мм]	Кол-во в упаковке [шт]
KD 3	080181	12	65	27	95	M 3 x 90	50
KDН 3	080182	12	51	27	105	M 3 x 80	25
KD 3 В	080192	12	65	27	95	M 3 x 90	10
KD 4	080183	14	69	34	105	M 4 x 100	25
KDН 4	080184	14	35	34	95	M 4 x 70	25
KD 4 В	080193	14	69	34	105	M 4 x 100	10

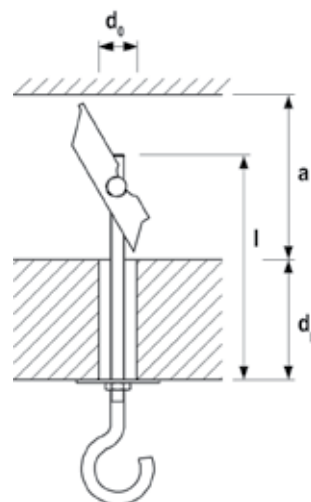
**ТЕХНИЧЕСКИЕ ХАРАКТЕРИСТИКИ**



Самоустанавливающийся дюбель  
**KD 5 + 6 + 8**

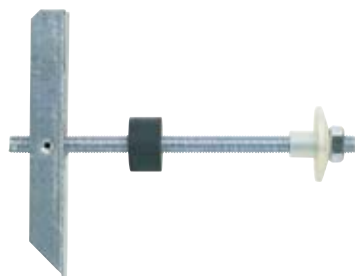


Самоустанавливающийся дюбель  
**KDН 5 + 6 + 8**



Тип	Артикул	Диаметр сверления отверстия $d_0$ [мм]	Макс. толщина панели $d_p$ [мм]	Мин. глубина полости $a$ [мм]	Длина анкера $l$ [мм]	Резьба $\varnothing \times$ длина [мм]	Кол-во в упаковке [шт]
KD 5	080187	16	63	70	100	M 5 x 100	25
KDН 5	080188	16	60	70	130	M 5 x 90	20
KD 6	080185	16	63	70	100	M 6 x 100	25
KDН 6	080186	16	60	70	130	M 6 x 100	20
KD 8	080178	20	55	75	100	M 8 x 100	20
KDН 8	080179	20	55	75	130	M 8 x 100	20

**ТЕХНИЧЕСКИЕ ХАРАКТЕРИСТИКИ**



Самоустанавливающийся дюбель  
**KM 10**

Тип	Артикул	Диаметр сверления отверстия $d_0$ [мм]	Макс. толщина панели $d_p$ [мм]	Мин. глубина полости $a$ [мм]	Длина анкера $l$ [мм]	Шуруп $d_s \times l_s$ [мм]	Кол-во в упаковке [шт]
KM 10	050326	30	90	140	240	M 10 x 180	25

**НАГРУЗКИ**

**Самоустанавливающийся дюбель KD**

Максимальные рекомендуемые нагрузки<sup>1)</sup> для одиночного анкера.

Тип		KD3	KD4	KD5	KD6	KD8	KDН3	KDН4	KDН5	KDН6	KDН8
Размер резьбы	[М]	M3	M4	M5	M6	M8	M3	M4	M5	M8	M10
Рекомендуемые нагрузки в соответствующем материале основы Frec <sup>2)</sup>											
Максимально возможная рекомендуемая нагрузка <sup>3)</sup>	[кН]	0,35	0,50	1,50	1,90	3,20	0,05	0,10	0,17	0,32	1,00
Гипсокартон	12,5 мм [кН]	0,05	0,10	0,15	0,20	0,25	0,05	0,10	0,15	0,20	0,25
Ориентированно-стружечная плита (OSB)	15 мм [кН]	0,35	0,40	0,40	0,50	0,60	-	-	-	-	-
Ориентированно-стружечная плита (OSB)	22 мм [кН]	-	-	-	0,80	1,20	-	-	-	-	-

1) С учетом коэффициента запаса прочности 4.

2) Данные действительны при растягивающей нагрузке, поперечной нагрузке и нагрузке под произвольным углом

3) Если разрыв материала основания не возможен.