

## Хомут для воздуховодов LGS



Опорная конструкция для крепления вентиляции



Крепление спирального воздуховода с помощью консоли

### ПРИМЕНЕНИЕ

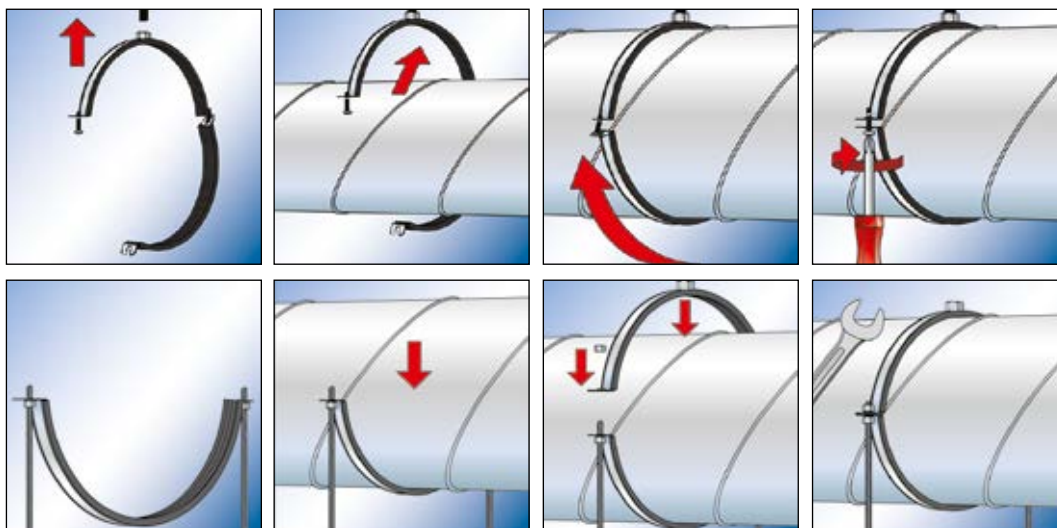
- Двухэлементный трубный хомут со звукоизолирующей вставкой для крепления пластиковых и стальных цилиндрических воздуховодов.
- Начиная с диаметра 450 мм возможен монтаж хомутов на две резьбовые шпильки, а также звукоизолирующая вставка приклеивается к внутренней поверхности хомута

### ПРЕИМУЩЕСТВА

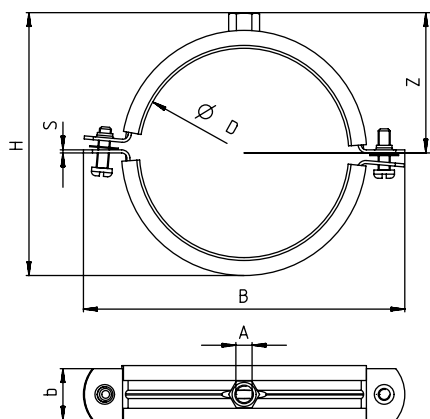
- Большой угол открытия хомутов LGS обеспечивает быстрый и простой монтаж
- Хорошая адаптация к поверхностям воздуховодов благодаря наличию двух запирающих винтов
- Запирающие винты с головкой с комбинированным шлицем защищены от выпадания
- Звукоизолирующая вставка имеет оптимальную форму и не отходит от поверхности хомута в процессе регулировки положения трубы
- Начиная с диаметра 450 мм, возможен монтаж при помощи 2-х резьбовых шпилек. Таким образом рекомендуемая нагрузка на хомут может быть удвоена

### ТЕХНИЧЕСКИЕ ДАННЫЕ

- **Материал:** сталь DX51D+Z 275 MA-C (материал № 1.0226+Z) по DIN EN 10327
- **Покрытие:** цинкование по способу Сэндимира, 15 мкм
- **Соединительная гайка:** сварной шов контактной сварки M8 / M10, SW 13
- **Запирающий винт:** винт с головкой с комбинированным шлицем
- **Материал звукоизолирующей вставки:** SBR/EPDM; не содержит хлоридов и силиконов
- **Звукоизоляция:** по DIN 4109
- **Температура эксплуатации:** от -50 °C до +110 °C
- **Твердость:** 45 ± 5° ед. по Шору А
- **Пожаростойкость:** DIN 4102: Класс B2



## ТЕХНИЧЕСКИЕ ХАРАКТЕРИСТИКИ



Тип	Артикул	Резьба A	Размер [мм]	Высота H [мм]	Ширина B [мм]	Ширина x толщина стальной полосы b x s [мм]	Высота Z [мм]	Запирающий винт	Максимальная рекомендуе- мая статиче- ская нагруз- ка (центральное растяжение) [кН]	Количество в упаковке [шт.]
LGS 80	079491	M 8 / M 10	80	110	134	25 x 1,25	62	M 6	0.6	25
LGS 90	079492	M 8 / M 10	90	120	144	25 x 1,25	67	M 6	0.6	25
LGS 100	079493	M 8 / M 10	100	131	155	25 x 1,25	72	M 6	0.6	20
LGS 112	079494	M 8 / M 10	112	143	167	25 x 1,25	78	M 6	0.6	20
LGS 125	079495	M 8 / M 10	125	156	180	25 x 1,25	85	M 6	0.6	10
LGS 140	079496	M 8 / M 10	140	171	195	25 x 1,25	92	M 6	0.6	10
LGS 150	079497	M 8 / M 10	150	181	205	25 x 1,25	97	M 6	0.6	10
LGS 160	079498	M 8 / M 10	160	191	215	25 x 1,25	102	M 6	0.6	10
LGS 180	079499	M 8 / M 10	180	211	235	25 x 1,25	112	M 6	0.6	10
LGS 200	079500	M 8 / M 10	200	231	255	25 x 1,25	122	M 6	0.6	15
LGS 224	079501	M 8 / M 10	224	255	279	25 x 1,5	134	M 6	0.6	15
LGS 250	079502	M 8 / M 10	250	281	305	25 x 1,5	147	M 6	0.6	10
LGS 280	079503	M 8 / M 10	280	311	335	25 x 1,5	162	M 6	0.6	10
LGS 300	079504	M 8 / M 10	300	331	356	25 x 1,5	172	M 6	0.6	10
LGS 315	079505	M 8 / M 10	315	347	371	25 x 1,5	180	M 6	0.6	10
LGS 355	079506	M 8 / M 10	355	387	411	25 x 1,5	200	M 6	0.6	10
LGS 400	079507	M 8 / M 10	400	431	456	25 x 1,5	222	M 6	0.6	10
LGS 450	024637 <sup>1)</sup>	M 8 / M 10	450	485	524	25 x 2,5	247	M 10	0.8	1
LGS 500	024638 <sup>1)</sup>	M 8 / M 10	500	535	574	25 x 2,5	272	M 10	0.8	1
LGS 560	024639 <sup>1)</sup>	M 8 / M 10	560	595	634	25 x 2,5	302	M 10	0.8	1
LGS 600	024640 <sup>1)</sup>	M 8 / M 10	600	635	674	25 x 2,5	322	M 10	0.8	1
LGS 630	024641 <sup>1)</sup>	M 8 / M 10	630	665	705	25 x 3,0	338	M 10	0.8	1
LGS 710	024642 <sup>1)</sup>	M 8 / M 10	710	745	785	25 x 3,0	378	M 10	0.8	1
LGS 800	024643 <sup>1)</sup>	M 8 / M 10	800	835	875	25 x 3,0	423	M 10	0.8	1
LGS 900	024644 <sup>1)</sup>	M 8 / M 10	900	935	975	25 x 3,0	473	M 10	0.8	1
LGS 1000	024645 <sup>1)</sup>	M 8 / M 10	1000	1035	1075	25 x 3,0	523	M 10	0.8	1
LGS 1120	024646 <sup>1)</sup>	M 8 / M 10	1120	1155	1195	25 x 3,0	583	M 10	0.8	1
LGS 1250	024647 <sup>1)</sup>	M 8 / M 10	1250	1285	1326	25 x 3,0	648	M 10	0.8	1

1) Возможен монтаж с двумя резьбовыми шпильками по бокам.