

Держатели воздуховодов LKHN, LKH, ZKHN и ZKH



ПРИМЕНЕНИЕ

- Крепежный элемент со звукоизолирующей вставкой

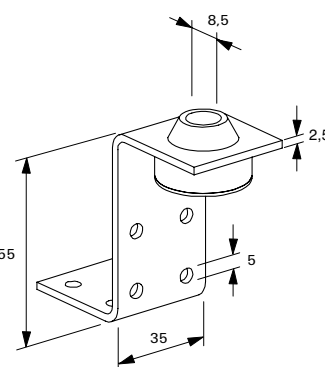
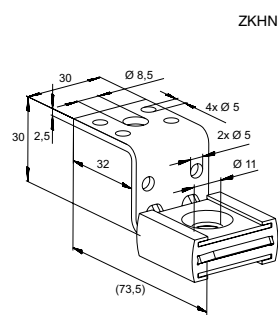
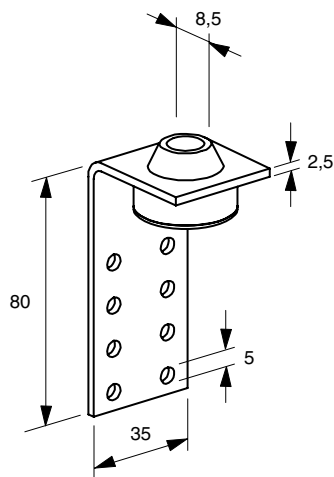
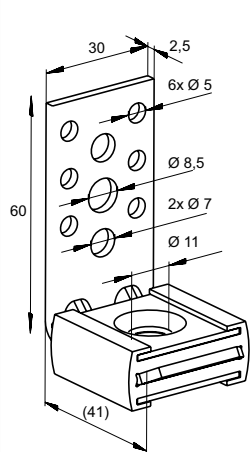
ПРЕИМУЩЕСТВА

- Держатели воздуховодов снижают шумы от вибрации, создаваемой воздушным потоком
- Отверстия в держателях позволяют быстро и просто закрепить воздуховод с помощью винтов-саморезов или заклепок
- Сквозное отверстие в держателях позволяет легко выровнять и отрегулировать уровень воздуховода с помощью резьбовой шпильки

ТЕХНИЧЕСКИЕ ДАННЫЕ

- **Материал:** сталь DD11 (материал № 1.0332) по DIN EN 10111
- **Покрытие:** электроцинкование, мин. 3 мкм
- **Звукоизоляция:** по DIN 4109
- **Температура эксплуатации:** от -50 °C до +110 °C
- **Твердость:** 45 ± 5° Ед. по Шору А
- **Пожаростойкость:** DIN 4102: Класс В2

ТЕХНИЧЕСКИЕ ХАРАКТЕРИСТИКИ



LKHN

LKH

ZKHN

ZKH

Тип	Артикул	Для резьбовых шпилек	Максимальная рекомендуемая статическая нагрузка (центральное растяжение)	Количество в упаковке
		M 8 / M 10	N_{recom} [кН]	[шт.]
LKHN	516537	M 8 / M 10	0.90	50
LKH	024671	M 8	0.50	50
ZKHN	516540	M 8 / M 10	0.90	50
ZKH	024674	M 8	0.50	50