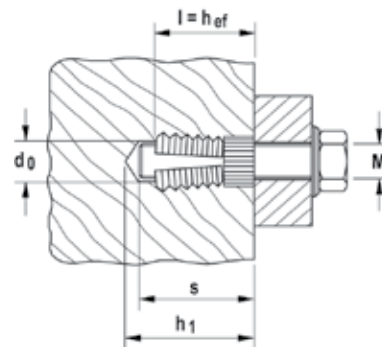


ТЕХНИЧЕСКИЕ ДАННЫЕ



Латунный дюбель PA4



| Тип | Артикул | Диаметр сверления отверстия d_0 [мм] | Мин. глубина сверления отверстия h_1 [мм] | Длина дюбеля l [мм] | Резьба М | Глубина вворачивания болта s [мм] | Эффективная глубина анкеровки h_{ef} [мм] | Кол-во в упаковке [шт] |
|---------------|-----------|--|---|-----------------------|----------|-------------------------------------|---|------------------------|
| PA 4 M 6/7,5 | 050484 1) | 8 | 7,5 | 7.5 | M 6 | 7,5 | 7,5 | 200 |
| PA 4 M 6/10,5 | 058484 1) | 8 | 10,5 | 10.5 | M 6 | 10,5 | 10,5 | 100 |
| PA 4 M 6/13,5 | 059484 1) | 8 | 13,5 | 13.5 | M 6 | 13,5 | 13,5 | 100 |
| PA 4 M 8/25 | 050485 1) | 10 | 25 | 25 | M 8 | 25 | 25 | 50 |
| PA 4 M 10/25 | 050486 1) | 12 | 25 | 25 | M 10 | 25 | 25 | 25 |

1) Значения диаметра просверливаемого отверстия применимы для твердых строительных материалов. Для мягких строительных материалов диаметр сверла должен быть уменьшен на 0,5 мм

НАГРУЗКИ

Латунный дюбель PA4

Максимальные рекомендуемые нагрузки¹⁾ для одиночного дюбеля.

Данные значения нагрузки действительны для крепежных винтов с указанным размером резьбы

| Тип | | PA 4 M 6/7,5 | PA 4 M 6/10,5 | PA 4 M 6/13,5 | PA 4 M 8/25 | PA 4 M 10/25 |
|--|-------------------|--------------|---------------|---------------|-------------|--------------|
| Размер резьбы | [М] | M6 | M6 | M6 | M8 | M10 |
| Рекомендуемые нагрузки в соответствующем материале основы Frec²⁾ | | | | | | |
| ДСП | [кН] | 0,20 | 0,30 | 0,40 | - | - |
| Древесина хвойных пород | [кН] | 0,18 | 0,25 | 0,38 | - | - |
| Бук | [кН] | 0,50 | 0,75 | 1,00 | - | - |
| Пластик | [кН] | 0,75 | 1,50 | 2,00 | - | - |
| Полнотелый кирпич | Mz 12 [кН] | - | - | 0,80 | 1,95 | 2,30 |

1) С учетом коэффициента запаса прочности 4.

2) Данные действительны при растягивающей нагрузке, поперечной нагрузке и нагрузке под произвольным углом.

Brass fixing - PA 4



| Type | Art.-No. | GTIN (EAN Code) | Outer carton | Content | Colour code |
|------|----------|-----------------|--------------|---------|-------------|
|------|----------|-----------------|--------------|---------|-------------|



| | | | | | |
|-------------------|---------------|---------------|----|---------------------------|------|
| PA 4 M6/13,5 K NV | 503785 | 4048962059311 | 10 | 5x brass fixing PA 4 / M6 | blue |
| PA 4 M8/25 K NV | 503786 | 4048962059328 | 10 | 4x brass fixing PA 4 / M8 | blue |