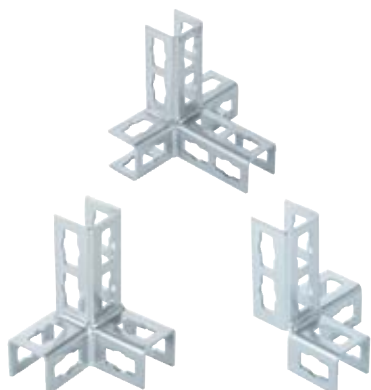


## Соединительные элементы PFUF 3D и 4D



Рамные конструкции

### ПРИМЕНЕНИЕ

- Элементы для пространственного монтажа конструкций из монтажных шин FUS с использованием элемента для сквозного монтажа PFCN

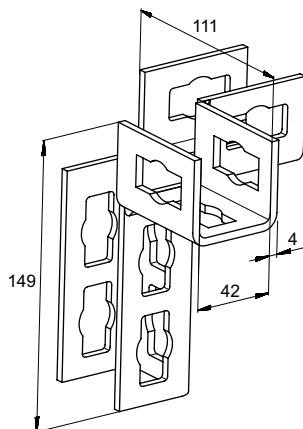
### ПРЕИМУЩЕСТВА

- Элемент 3D PFUF обеспечивает быстрый пространственный монтаж сложной конструкции
- Отверстия в соединительном элементе совместимы с элементом для сквозного монтажа PFCN
- Различные формы соединительных элементов обеспечивают гибкость монтажа конструкций из монтажных шин

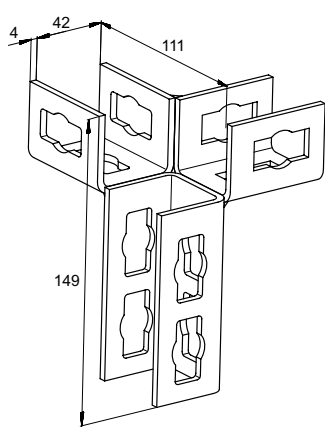
### ТЕХНИЧЕСКИЕ ДАННЫЕ

- **Материал:** Сталь DD11 (материал № 1.0332) по DIN EN 10111
- **Покрытие:** Электроцинкование по DIN 50979, мин. 8 мкм

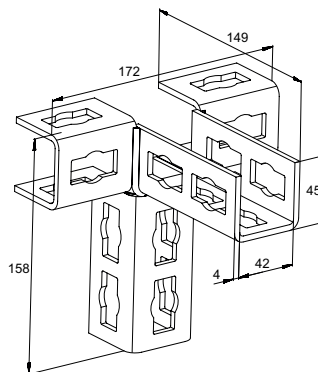
### ТЕХНИЧЕСКИЕ ХАРАКТЕРИСТИКИ



PFUF 3DL



PFUF 3DR



PFUF 4D

Тип	Артикул	Количество в упаковке	
		[шт.]	
PFUF 3DL	535273	10	
PFUF 3DR	535274	10	
PFUF 4D	535275	10	

### НАГРУЗКИ

см. Соединительный элемент для сквозного монтажа PFCN стр. 90