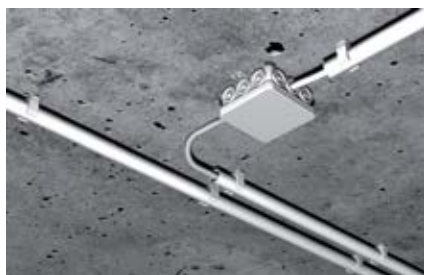


Удобное крепление труб



Крепление пластмассовых изоляционных труб



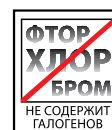
Крепление пластмассовых изоляционных труб

СТРОИТЕЛЬНЫЕ МАТЕРИАЛЫ

При использовании вставных дюбелей SD:

- Бетон
- Полнотелые блоки из керамзитобетона
- Полнотелый силикатный кирпич
- Натуральный камень с плотной структуры
- Полнотелый кирпич

ХАРАКТЕРИСТИКИ



ПРЕИМУЩЕСТВА

- Клипсу RC можно использовать с предварительно установленным вставным дюбелем SD, с гвоздевым дюбелем N 6 или C-образным монтажным профилем шириной 11 мм, что обеспечивает гибкость и экономичность монтажа.
- Овальное отверстие 6 мм обеспечивает оптимальную центровку клипсы и более удобный монтаж трубопровода.
- К каждой предварительно установленной клипсе можно прикреплять дополнительно еще по одной с каждой стороны. Это позволяет экономить время и материалы.
- Долговечный нейлоновый материал не содержит галогенов и кремнийорганических соединений. Дюбель можно использовать для монтажа круглый год, даже в мороз.
- Это гарантирует высокий уровень надежности монтажа

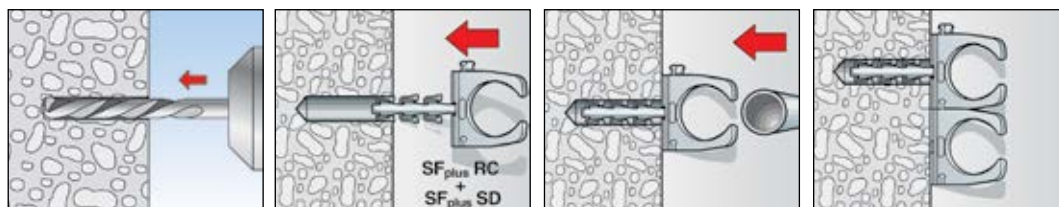
ПРИМЕНЕНИЕ

Для крепления:

- Пластмассовых изоляционных труб

ФУНКЦИОНИРОВАНИЕ

- Пластмассовые изоляционные трубы вставляют в клипсу. Предварительно напряженная клипса надежно удерживает трубу.
- Предусмотрена возможность крепления трубной клипсы RC либо с помощью вставного дюбеля SD, либо с использованием гвоздевого дюбеля N 6.
- Вставьте вручную дюбель ClipFix plus SD в просверленное отверстие. Никаких дополнительных шурупов не требуется.
- Гвоздевой дюбель N распирается при вбивании гвоздя и удерживается в просверленном отверстии за счет силы трения.
- Термостойкость после установки – от -20°C до +80°C.



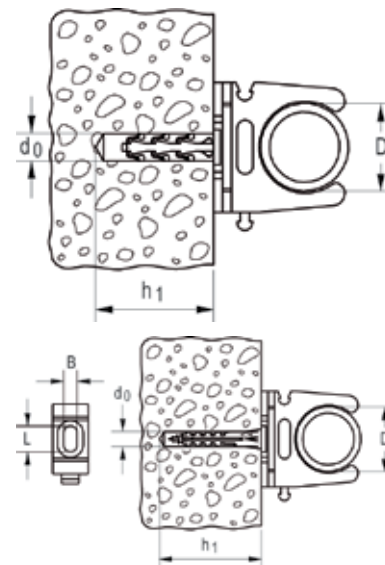
ТЕХНИЧЕСКИЕ ДАННЫЕ



Вставной дюбель и клипса для крепления труб RC



Клипса для крепления труб RC PG



Тип		Диаметр сверления отверстия d_0 [мм]	Мин. глубина сверления отверстия h_1 [мм]	Соответствует стандарту IEC	Диапазон фиксации D [мм]	Размер отверстия B x L [мм]	Кол-во в упаковке [шт]
SF plus RC IEC 12	048190	6	35	12	12 - 13	6 x 7	100
SF plus RC IEC 16	048191	6	35	16	15 - 16	6 x 8	100
SF plus RC IEC 20	048193	6	35	20	20 - 21	6 x 10	100
SF plus RC IEC 25	048197	6	35	25	24 - 25	6 x 10	50
SF plus RC IEC 32	048198	6	35	32	31 - 32	6 x 10	25
SF plus RC IEC 40	048199	6	35	40	38 - 40	6 x 10	25
RC IEC 12	058194	—	—	12	12 - 13	6 x 7	100
RC IEC 16	058120	—	—	16	15 - 16	6 x 8	100
RC IEC 20	058122	—	—	20	20 - 21	6 x 10	100
RC IEC 25	058198	—	—	25	24 - 25	6 x 10	50
RC IEC 32	058199	—	—	32	31 - 32	6 x 10	40
RC IEC 40	058200	—	—	40	39 - 40	6 x 10	40
RC IEC 50	079194 ¹⁾	—	—	50	50 - 51	6 x 10	20
RC IEC 63	079196 ¹⁾	—	—	63	62 - 64	6 x 10	15

1) Не имеют захватов, поэтому не могут устанавливаться бок о бок друг с другом.