



Скользящая опора, закрепленная на консоли



Удлинение трубопровода с помощью скользящей опоры и трубы

## ПРИМЕНЕНИЕ

- Подвижная опора воспринимает термическое расширение трубы при фиксации в двух точках
- Диапазон скольжения для SBS 55 мм (M10) и 60 мм (M8), SBS 12/16 125 мм

## ПРЕИМУЩЕСТВА

- Двойная опора обеспечивает надежную фиксацию и предотвращает выскальзывание труб
- Небольшая высота конструкции скользящего элемента обеспечивает экономию места при монтаже

## ДОПУСКИ



КЛАСС ОГНЕСТОЙКОСТИ  
**R 120**  
Типы анкеров согласно отчету

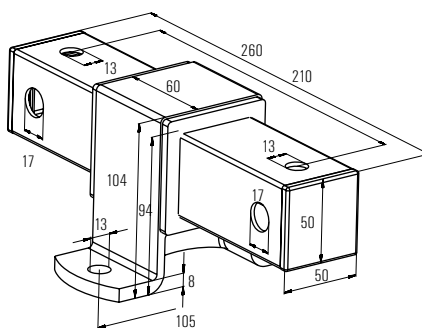
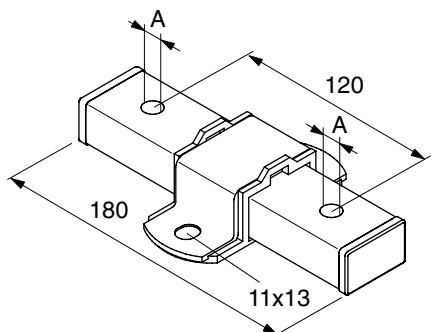


Отсутствие согласно Директиве  
**MLAR**  
по монтажу трубопровода R30

## ТЕХНИЧЕСКИЕ ДАННЫЕ

- **Материал:** Сталь DD11 (материал № 1.0332) по DIN EN 10111 / PA GF 20
- **Покрытие:** электроцинкование, мин. 5 мкм
- **Коэффициент трения сцепления:** 0,25 - 0,30
- **Коэффициент трения скольжения:** 0,16 - 0,18
- **Температура эксплуатации:** от -40°C до +100°C

## ТЕХНИЧЕСКИЕ ХАРАКТЕРИСТИКИ



SBS

SBS 12/16

Тип	Артикул	Отчет по пожарной безопасности	Резьба	Кол-во в упаковке
			A	[шт.]
SBS M 8	079685	—	M 8	8
SBS M 10	079686	X	M 10	8
SBS 12/16	047726	X	M 12 / M 16	1

## НАГРУЗКИ

Тип	Артикул	Макс. допускаемая нагрузка (растяжение)		Макс. допускаемая нагрузка (сжатие)	
		[кН]		[кН]	
SBS M 8	079685	1,50		1,50	
SBS M 10	079686	1,50		1,50	
SBS 12/16	047726	7,8		7,8	