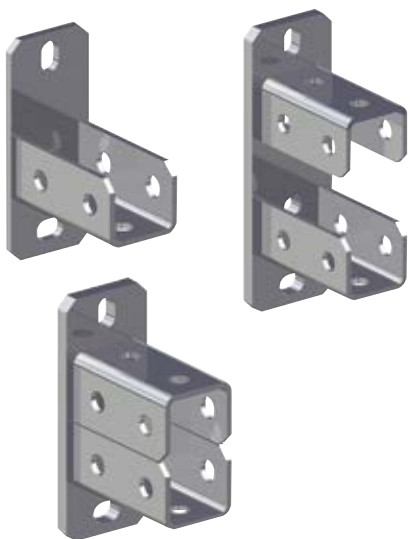


Элемент конструкции — седельный фланец SF



Крепление трубопроводов



Консольное крепление монтажных шин

ДОПУСКИ



4

ПРИМЕНЕНИЕ

- Для соединения монтажных шин и строительных конструкций

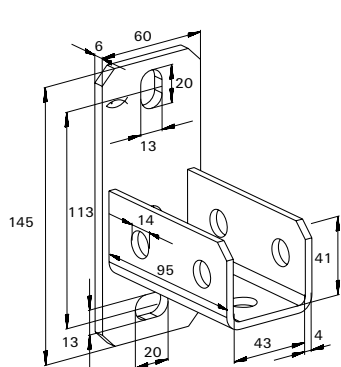
ПРЕИМУЩЕСТВА

- Идеальная посадка седельного фланца SF обеспечивает простоту монтажа посредством установки на монтажную шину
- Конструкция седельного фланца обеспечивает надежное крепление несущей конструкции

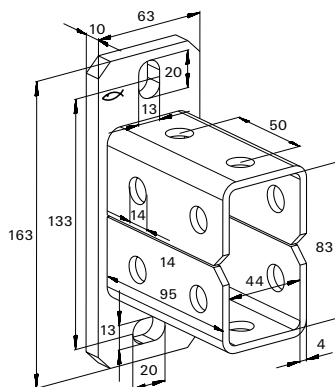
ТЕХНИЧЕСКИЕ ДАННЫЕ

- **Материал пластины основания:** сталь DCO1 (материал №1.0330) по DIN EN 10139
- **Покрытие пластины основания:** электроцинкование, мин. 8 мкм
- **Материал U-образного профиля:** сталь S235 JR (материал №1.0037) по DIN EN 10025
- **Покрытие U-образного профиля:** электроцинкование, мин. 8 мкм

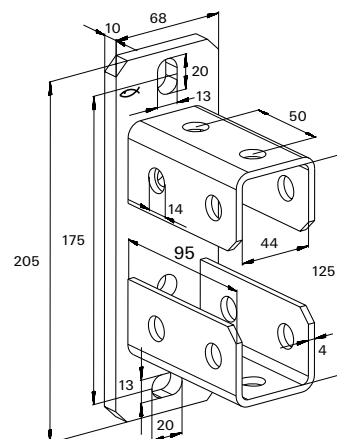
ТЕХНИЧЕСКИЕ ХАРАКТЕРИСТИКИ



SF L 41



SF L 82



SF L 124

Тип	Код	Протокол испытаний на огнестойкость	Для профиля	Количество в упаковке
			[шт.]	[шт.]
SF L 41	504355	X	21, 41, 21D, 62	10
SF L 82	504357	—	41 D	5
SF L 124	504358	—	62 D	5