

Соединительный элемент SV 31



Удлинение шины с помощью соединительного элемента



Поперечное соединение монтажных шин

ПРИМЕНЕНИЕ

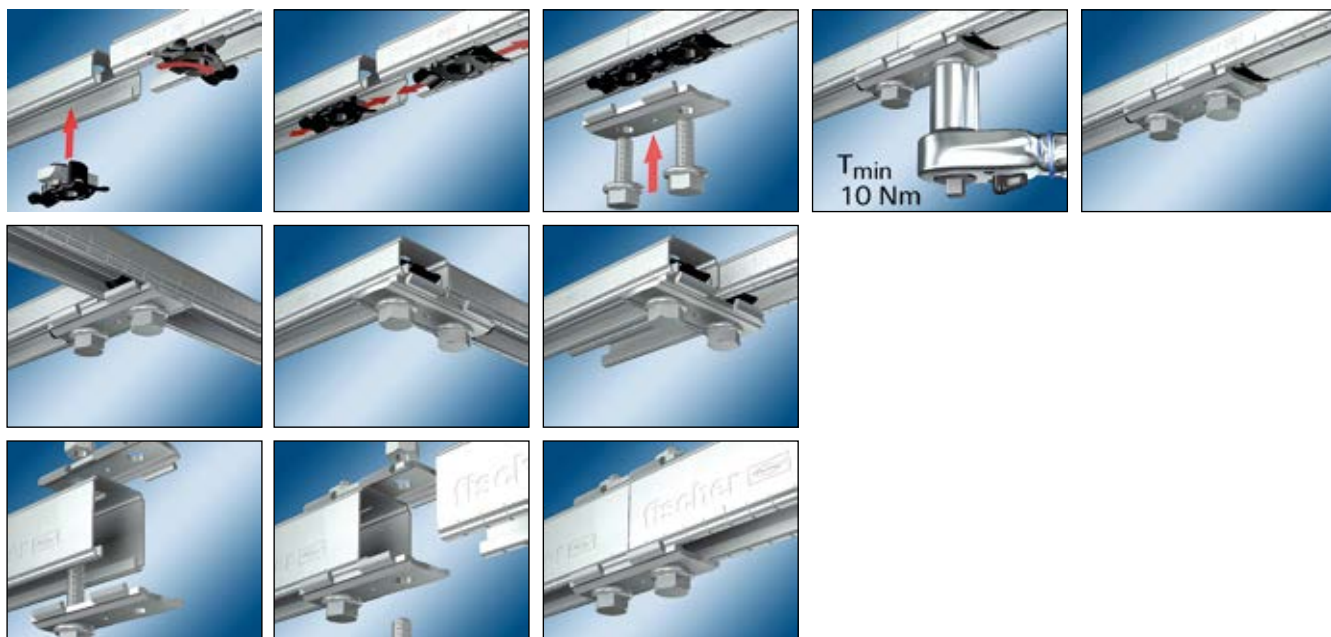
- С помощью соединительного элемента SV 31 монтажные шины FLS можно соединять в различных направлениях

ПРЕИМУЩЕСТВА

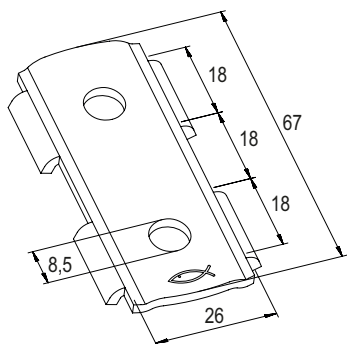
- Специальные лапки на соединительном элементе SV обеспечивают точное позиционирование на монтажной шине и обеспечивают их быстрое соединение
- Стандартные отверстия в соединительном элементе обеспечивают надежное соединение с монтажной шиной FLS при использовании монтажной гайки FSM Clix P и болта

ТЕХНИЧЕСКИЕ ДАННЫЕ

- **Материал:** сталь S235 JR+CR (материал №1.0037) по DIN EN 1652
- **Покрытие:** электроцинкование, мин. 5 мкм по DIN EN ISO 4042



ТЕХНИЧЕСКИЕ ХАРАКТЕРИСТИКИ



Тип	Артикул	Диаметр отверстия	Количество в упаковке
		D [мм]	[шт]
SV 31	538641	8.5	25

НАГРУЗКИ

Тип	Артикул	Макс. рекомендованная растягивающая нагрузка для FLS 17/1.0 и FLS 30/1.0	Макс. рекомендованная растягивающая нагрузка для FLS 37/1.2	Макс. рекомендованная поперечная нагрузка	Момент затяжки
		N_{rec} [кН]	N_{rec} [кН]	V_{rec} [кН]	T_{inst} [Нм]
SV 31	538641	1.5	2.0	1.0	10

Нагрузки действительны при использовании гайки FSM Clix P 8.