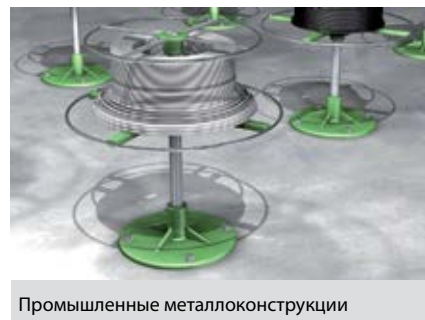


Удобный в установке анкер с внутренней резьбой для крепления в нерастянутом бетоне



Ограждения



Промышленные металлоконструкции

ВЕРСИИ

- Оцинкованная сталь

СТРОИТЕЛЬНЫЕ МАТЕРИАЛЫ

Допущен для использования со следующими материалами:

- Нерастянутый бетон от C20/25 до C50/60

Кроме того, пригоден для:

- Бетона C12/15
- Строительного камня плотной структуры

ДОПУСКИ



ПРЕИМУЩЕСТВА

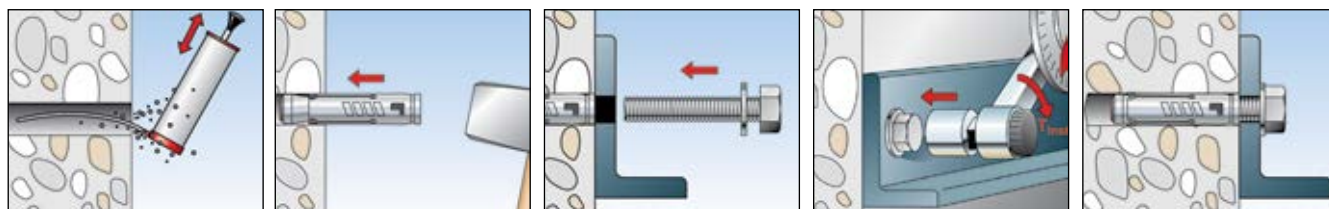
- Оптимизированная геометрия анкера сводит к минимуму усилия при монтаже и позволяет использовать анкер в очень узких пространствах. Это обеспечивает экономию трудозатрат при установке.
- Трехкомпонентная распорная втулка обеспечивает равномерное распределение нагрузки, допуская монтаж в условиях малых межосевых и краевых расстояний, расширяя тем самым область применения анкера.
- Метрическая внутренняя резьба позволяет использовать стандартные болты или резьбовые шпильки для идеальной адаптации к различным условиям монтажа.
- Красный пластиковый колпачок защищает резьбу от загрязнения буровой мукой и обеспечивает свободное движение конусной гайки.

ПРИМЕНЕНИЕ

- Стальные конструкции
- Поручни
- Консоли
- Приставные лестницы
- Кабельные каналы
- Оборудование
- Лестничные марши
- Ворота
- Фасады

ФУНКЦИОНИРОВАНИЕ

- Анкер TA M пригоден для предварительного монтажа.
- Во время затяжки конус перемещается в распорную втулку и расширяет ее, прижимая к стенкам просверленного отверстия.
- Для надежного сквозного монтажа прикрепляемый конструктивный элемент необходимо зафиксировать на анкере, а шпильку блокировать с помощью контргайки.
- Определение длины болта ls:
Длина болта ls =
Требуемая глубина вкручивания болта
+ Толщина закрепляемого элемента t_{fix}
+ Толщина шайбы.

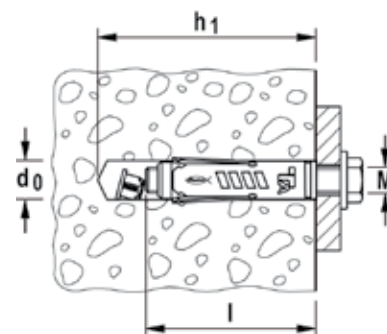


Официальный поставщик fischer-market.ru

ТЕХНИЧЕСКИЕ ДАННЫЕ



Анкер для высоких нагрузок TA M

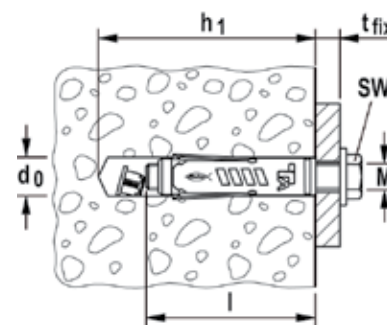


	Оцинкованная сталь	Допуск ETA	Диаметр просверливаемого отверстия d_0 [мм]	Мин. глубина просверливаемого отверстия h_1 [мм]	Длина анкера l [мм]	Резьба M	Кол-во в упаковке [шт]		
Марка	gvz								
TA M6	090245	■	10	65	49	M 6	50		
TA M8	090246	■	12	70	56	M 8	50		
TA M10	090247	■	15	90	69	M 10	25		
TA M12	090248	■	18	105	86	M 12	25		

ТЕХНИЧЕСКИЕ ДАННЫЕ



Анкер для высоких нагрузок TA M-S с болтом



	Оцинкованная сталь	Допуск ETA	Диаметр просверливаемого отверстия d_0 [мм]	Мин. глубина просверливаемого отверстия h_1 [мм]	Длина анкера l [мм]	Макс. полезная длина t_{fix} [мм]	Болт $\varnothing \times \text{length}$	Размер гайки под ключ \varnothing SW [мм]	Кол-во в упаковке [шт]
Марка	gvz								
TA M6 S/10	090249	■	10	75	49	10	M 6 x 60	10	50
TA M8 S/10	090250	■	12	80	56	10	M 8 x 65	13	50
TA M10 S/20	090251	■	15	110	69	20	M 10 x 90	17	25
TA M12 S/25	090252	■	18	130	86	25	M 12 x 110	19	20

НАГРУЗКИ

Анкер для высоких нагрузок TA M-S/TA M (с болтом класса прочности 8.8)
Максимальные допускаемые нагрузки для одиночного анкера¹⁾ в бетоне C20/254)
 При проектировании необходимо учитывать полный Допуск ETA - 04/0003

Тип	Эффективная глубина анкеровки h_{ef} [мм]	Минимальная толщина элемента h_{min} [мм]	Момент затяжки при монтаже T_{inst} [Nm]	Сжатый бетон			
				Допускаемое растягивающее усилие $N_{perm}^{3)}$ [кН]	Допускаемое срезающее усилие $V_{perm}^{3)}$ [кН]	Мин. межосевое расстояние $s_{min}^{2)}$ [мм]	Мин. расстояние от края $c_{min}^{2)}$ [мм]
TA M6 S	40	100	10,0	3,6	3,3	80	50
TA M8 S	45	100	20,0	5,7	6,7	90	60
TA M10 S	55	110	40,0	9,5	11,0	110	70
TA M12 S	70	140	75,0	11,9	17,0	160	120

1) Учитываются коэффициенты запаса прочности по материалу, как указано в Допуске, а также коэффициент запаса прочности по нагрузке $\gamma_L = 1,4$. Считается, как одиночный анкер, например, анкер с межосевым расстоянием $s \geq 3 \times h_{ef}$ и расстоянием от края $c \geq 1,5 \times h_{ef}$. Точные данные приводятся в Допуске.

2) Минимально возможные межосевые расстояния соответствуют расстоянию от края с одновременным снижением допускаемой нагрузки.

3) Данные при совместном воздействии растягивающих сил, срезающих сил, изгибающих моментов, а также при уменьшении расстояния от края или межосевого расстояния (при установке нескольких анкеров) приводятся в Допуске.

4) При более высоких классах прочности бетона до C50/60 можно применять более высокие допускаемые нагрузки.