

Соединительный элемент — универсальный уголок UWS



3х-мерная рамная конструкция



Опорные конструкции для крепления вентиляции

ПРИМЕНЕНИЕ

- Универсальный уголок системы сквозного монтажа для усиления конструкции из монтажных шин

ПРЕИМУЩЕСТВА

- Универсальный уголок для соединения монтажных шин обеспечивает устойчивость и безопасность опорной конструкции (рекомендуется применять попарно)

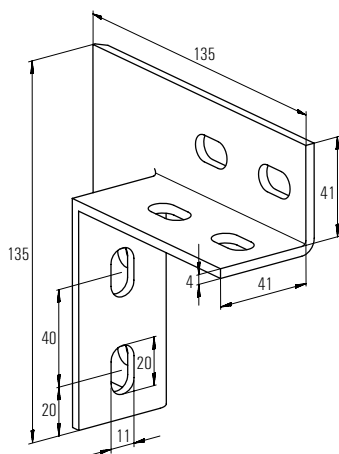
ДОПУСКИ



ТЕХНИЧЕСКИЕ ДАННЫЕ

- **Материал:** сталь S235 JR (материал № 1.0037) по DIN EN 10025
- **Покрытие:** гальваническое цинковое покрытие мин. 5 мкм

ТЕХНИЧЕСКИЕ ХАРАКТЕРИСТИКИ



Тип	Артикул	Протокол испытаний на огнестойкость	Количество в упаковке	
			[шт.]	
UWS	049479	X	10	